

ATOMISWAVE™

アトミスウェイブ™

<ATOMISWAVE SD CABINET>

取扱説明書

⚠ 注意

本製品を安全に正しく使用していただくために、使用前に必ず本書をお読みいただき、十分に理解してください。本書は、お読みになった後、いつでも使用できるように必ず所定の場所に保管してください。

 **Sammy**

●もくじ●

はじめに	1
●仕様	1
1 安全上の注意	2
●危険の程度	2
●絵表示について	2
●取扱者	2
●取り扱い上の注意事項	3
●運搬時の注意事項	4
●設置時の注意事項	5
●運営時の注意事項	5
●メンテナンス時の注意事項	6
2 注意・警告ラベルの貼付箇所	7
●警告ラベルについて	7
3 搬入直後の点検	8
4 付属品リスト	9
●付属品リスト	9
5 各部の名称	10
6 運搬	12
6-1 筐体移動（床面の移動）	12
6-2 フォークリフトによる積み降ろし	15
6-3 筐体の持ち上げ	16
6-4 筐体の持ち運び	17
6-5 車両積載の方法	18
6-6 再運搬の方法	20
7 設置	21
7-1 設置条件	21
7-2 筐体の固定	23
7-3 組み立て方法	24
7-4 AWマルチプレイヤーシステムの接続	27
7-5 ATOMISWAVEシステムボードの取り付け	28
7-6 JAMMA VIDEO規格（JVS）基板の取り付け	30
7-7 電源プラグの接続	31
7-8 サービスアウトレットについて	32
8 運営	33
8-1 動作確認	33
8-2 機能説明	35
9 メンテナンス	37
9-1 日常点検について	37
9-2 モニター調整	38
9-3 スイッチングレギュレーターの調整	41
9-4 蛍光灯の交換	42
9-5 ジョイスティック・ボタンの交換	44
9-6 コントロールプレートの交換	45
9-7 ヒューズの交換	46
9-8 モニターの回転	47
10 廃棄	57
10-1 廃棄について	57
11 トラブルシュート	58
11-1 トラブルシューティング	58
12 総合配線図	59

はじめに

このたびは「ATOMISWAVE SD CABINET」筐体をお買い求めいただきましてまことにありがとうございます。

本書では、本製品の所有者・管理者・運営者の方を対象に、設置・運営・保守・点検・移動など、本製品を安全にご利用していただくための方法が説明されています。

本製品の設置・運営・保守・点検・移動については、本書を熟読された方が行ってください。また本書は、日常運営時必要な際はすぐ見られるよう大切に保管してください。

なお記載されている内容は、改良のため予告なく変更する場合があります。

ご使用の前に必ずお読みください

本製品を安全にご使用していただくために、ご使用前に必ず本書をお読みください。

本書を熟読し、十分な理解を得た上で本製品をお取扱いください。

この装置は、商工業地域でのみ使用できます。住宅地域または、その隣接した地域で使用すると、ラジオ、テレビジョン受信機等に受信障害を与えるおそれがあります。

●仕様

外形寸法	幅：750mm×奥行：903mm×高さ1765mm (インストラクションパネル無し：高さ1450mm)
重量	110kg
定格電圧	AC100V 50/60Hz
定格消費電力	140W
最大電流	2.0A
使用条件	温度：10～30℃ 湿度：30～70%（結露しないこと）

本書を紛失された場合、または本書の内容にご不審な点や誤りなどお気づきの事がありましたら下記の連絡先までご連絡ください。

総販売元 サミー株式会社 〒170-6043 東京都豊島区東池袋3-1-1
サンシャイン60 43階

TEL. 03-5950-3760
FAX. 03-5950-3761

サービス サミー株式会社 〒170-0013 東京都豊島区東池袋4-29-12
サンフラット佐藤 1階

TEL. 03-5950-3794
FAX. 03-5950-4528

製造元 株式会社タイトー

表記の住所・電話番号は2003年10月現在。

1 安全上の注意

●危険の程度

ここに示した注意事項は、安全に関する重要な内容を記載していますので必ず守ってください。本書では誤った取り扱いをした場合などの危険の程度を下記に分類して表記しています。



この表示を無視して誤った取り扱いをすると、人が死亡または重傷を負う可能性が想定される内容を示しています。



この表示を無視して誤った取り扱いをすると、人が傷害を負う可能性が想定される内容および物的損害の発生が想定される内容を示しています。



この表示を無視して、誤った取り扱いをすると、本製品の本来の性能を発揮できなかつたり機能停止を招く恐れが想定される内容です。

●絵表示について

本書には安全に使用するために次のような絵表示を使用しています。



この絵表示は、してはいけない「禁止」事項の内容を示しています。

●取扱者

部品交換、保守点検、異常時の対処は、店舗メンテナンスマンまたは技術者の方が行ってください。

店舗メンテナンスマン

業務用アミューズメント機器のメンテナンスの経験を有し、業務用アミューズメント機器の所有者、または店舗運営者の管理のもとに、日常的にアミューズメント機器の設置、組み立て、保守点検、部品、消耗品の交換などを行う人。

技術者

アミューズメント機器製造メーカーで、機器の設計・製造・検査・メンテナンスサービスに携わる人、または工業高等学校卒業と同等の電気・電子・機械工学に関する知識を持ち、日常的にアミューズメント機器の保守管理・修理に携わる人。

●取り扱い上の注意事項

 **警告**

- 煙が出たり、変なおいや異音がするなど異常状態のまま使用しないでください。
感電・火災の原因となります。
すぐに電源スイッチを切り、電源プラグをコンセントから抜いて、販売店または弊社サービス部にご相談ください。
- 本機の電源容量は、AC100Vで最大電流値が2.0Aです。
感電・火災の原因となる恐れがありますので、電源仕様に合った屋内配線を使用してください。
- 濡れた手で電源プラグを抜き差ししないでください。
感電の原因となります。
- 破損した電源コードを使用しないでください。
感電・火災の原因となります。電源コードを取り扱う際は、以下の点を守ってください。
 - ・電源コードを加工しない
 - ・電源コードの上に重い物をのせない
 - ・無理に曲げたり、引っばったりしない
- 電源コードのたこ足配線はしないでください。
発熱し火災の原因となります。
- 電源プラグの取り扱いには注意してください。
取り扱いを誤ると火災の原因となります。
電源プラグを扱う際は、以下の点を守ってください。
 - ・電源プラグはホコリなどの異物が付着したまま差し込まない
 - ・電源プラグは根元まで確実に差し込む
- 異物や水などの液体が内部に入った場合は、そのまま使用しないでください。
感電・火災の原因となります。
すぐに電源スイッチを切り、電源プラグをコンセントから抜いて、販売店または弊社サービス部にご相談ください。
- 火気（タバコ）による注意
本機には火災報知器などを取り付けていませんので、タバコの吸い殻などが本機に触れないよう注意してください。

1 安全上の注意

●運搬時の注意事項

警告

- 筐体の持ち運びは、必ず4人以上の人数で行ってください。
また、4人で持ち運び作業を行っても床面の状況などによりバランスを崩し、怪我をする恐れがありますので、作業は慎重に行ってください。

注意

- 移動する前に、電源コードを筐体内部に収納してください。
- 移動する前に、アジャスター（2ヶ所）を最大限上げてください。
- 筐体を側面から押さないでください。つまづいた場合に、筐体が転倒する恐れがあります。正面または、背面からゆっくりと押してください。
- フォークリフトで運ぶ前に、必ず全てのアジャスターを最大限上げてください。
- フォークリフトの爪は、背面から差し込みます。アジャスター、キャスターにぶつけないように注意してください。
- インストラクションパネル、コントロールパネルは、絶対に持たないでください。破損する恐れがあります。
- 車両上では、全てのアジャスターを下げ、筐体を固定してください。
- 図の場所以外にロープを掛けたり、当て物をしないで、輸送すると筐体が破損する恐れがあります。
- イルミネーション付近は、当て物をしてもロープ掛け禁止です。
- 再運搬する筐体に、付属品および取扱説明書を必ず添付してください。

●設置時の注意事項

 警告

- 以下の設置条件を必ず守ってください。
 - ・屋内に限る
 - ・周囲温度が10℃～30℃
 - ・湿度が30%～70%で結露しないこと
- 防災上危険な場所や、消防設備の正面などに絶対に設置しないでください。
- 屋外や以下の場所には絶対に設置しないでください。
 - ・雨漏り、漏水または、湿気により結露する恐れのある場所
 - ・室内プール、シャワーの近辺
 - ・直射日光が当たる場所
 - ・暖房器具など、直接熱の当たる場所または熱気の強い場所
 - ・引火性、揮発性の強い薬品または危険物の周辺
 - ・床面に傾斜がある場所（傾斜面が2度以上の場所）
 - ・振動の激しい場所
 - ・ほこりの多い場所
 - ・設置スペースが守れない場所

 注意

- 必ず全てのアジャスターで筐体を固定してください。全てのアジャスターが床に接地されていることを確認してください。
- ATOMISWAVEシステムボードの取り付け作業を行う前に、必ず電源スイッチをOFFにしてください。
- 電源コードが通路などに露出しないよう適切な処置を行ってください。コードが傷つくことで火災や感電の原因となります。
- 必ずアースの設置を行ってください。適切な設置処理を実施しない場合、漏電時に感電や故障の原因となります。
- 本機のサービスアウトレット使用時の電源容量は1Aです。最大電流の合計が1Aを超える台数の機器および電流を1A以上必要とする機器にサービスアウトレットを使用すると、発熱、出火の原因となります。

●運営時の注意事項

 注意

- 動作確認は、搬入設置後必ず行ってください。

1 安全上の注意

●メンテナンス時の注意事項

警告

- 本書におけるメンテナンス作業を行えるのは、店舗メンテナンスマンと技術者のみです。また、本書に記載されている以外の作業は絶対に行わないでください。
- 破損・故障を発見したときは、本機の電源スイッチをOFFにし、弊社サービス部までお問い合わせください。破損・故障したままで運営しますと、故障や事故の原因となります。
- メンテナンスにおいて、弊社純正部品以外を用いた作業を行ったときは、不正改造とみなします。改造は絶対に行わないでください。故障の原因となります。
- 日常点検を必ず行ってください。
- 作業は必ず電源スイッチを切ってから行ってください。感電や短絡事故の原因となります。
- 指定の蛍光灯を使用してください。異なる定格の蛍光灯を使用すると、火災や故障の原因となります。
- 熱くなった蛍光灯により、やけどをする恐れがあります。交換には十分注意してください。
- モニターの回転作業は、店舗メンテナンスマンか技術者が行ってください。
- モニターの回転作業は、必ず3人以上の人数で行い、作業を行う前に必ず電源スイッチをOFFにし、電源プラグを抜いてください。
- 電源をOFFにしても、高電圧が発生している箇所があり、感電する恐れがあります。回転手順で指示されている場所以外は触れないでください。
- アノードキャップを外す前にゴム手袋をはめて、必ず放電作業を行ってください。
- アノードキャップ端子部には絶対に触れないでください。端子部に触れると感電する恐れがあります。
- アノードキャップが物に触れないようエアパッキンなどで、必ず保護してください。
- メインヒューズの交換作業を行う前に、必ず本機の電源スイッチをOFFにし、電源プラグを抜いてください。また、指定された容量以外の物は使用しないでください。

注意

- モニター調整作業は、店舗メンテナンスマンか技術者が行ってください。
- スイッチングレギュレーターの調整作業は、店舗メンテナンスマンか技術者が行ってください。
- スイッチングレギュレーターの電圧調整で、出力電圧を規定値より高くしないでください。ゲーム基板上のICを破壊する恐れがあります。
- 交換作業をする前に、必ず電源スイッチをOFFにしてください。
- 作業中に、板金の縁や角で手などを怪我しないように注意してください。
- フロントパネルを固定するステーがロックされていることを確認してください。

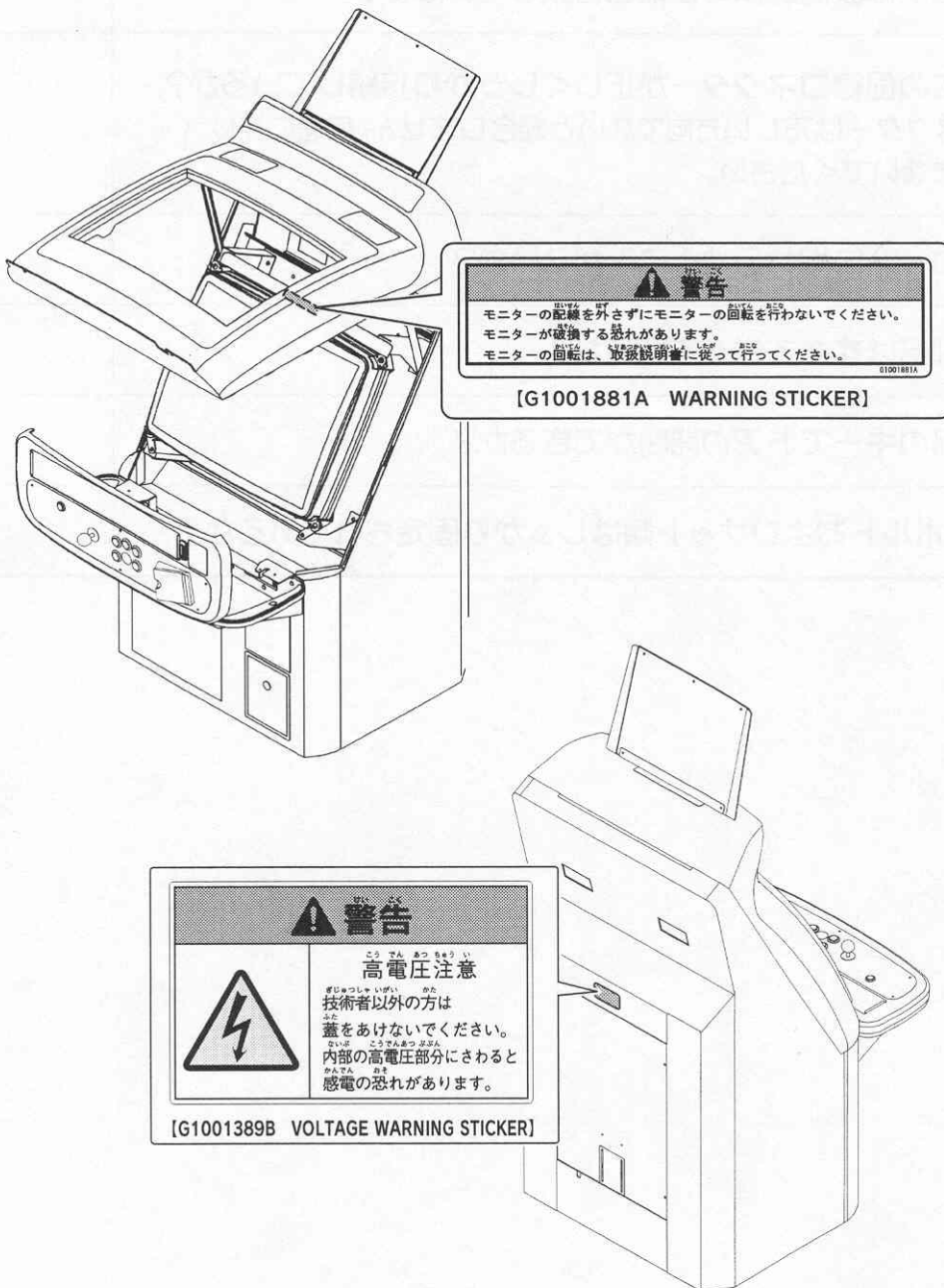
2 注意・警告ラベルの貼付箇所

●警告ラベルについて

⚠ 警告

- 機械に貼付されている警告ラベルは、十分読めるように、設置場所の照明、汚れなどに注意してください。また、他のゲーム機などによって隠れないようにしてください。
- 警告ラベルが著しく汚れたり、破損した場合は、新しいラベルに貼り替えてください。
(警告ラベルに関するお問い合わせ先→1ページ)

・警告ラベル貼り付け位置



3 搬入直後の点検

通常、当社の製品は搬入直後に使用できる状態で出荷しています。しかし、運送中に異常を生じる場合があります。電源を入れる前に下記の項目を点検して良好な状態で搬入されたか確認してください。

点 検 内 容	チェック
1. キャビネットの外表面に、へこみや傷はないか？	
2. キャスター及びアジャスターに破損はないか？	
3. モニターに破損はないか？	
4. 電源電圧は設置場所の仕様と合致しているか？	
5. すべての配線コネクタが正しくしっかり接続しているか？ (コネクタは正しい方向でないと適合しません。無理に押し込めないでください。)	
6. 電源コードに切れ目やへこみがないか？	
7. 付属部品はすべて揃っているか？	
8. 付属品のキーでドアの開閉ができるか？	
9. ビス・ボルトおよびナット類はしっかり固定されているか？	

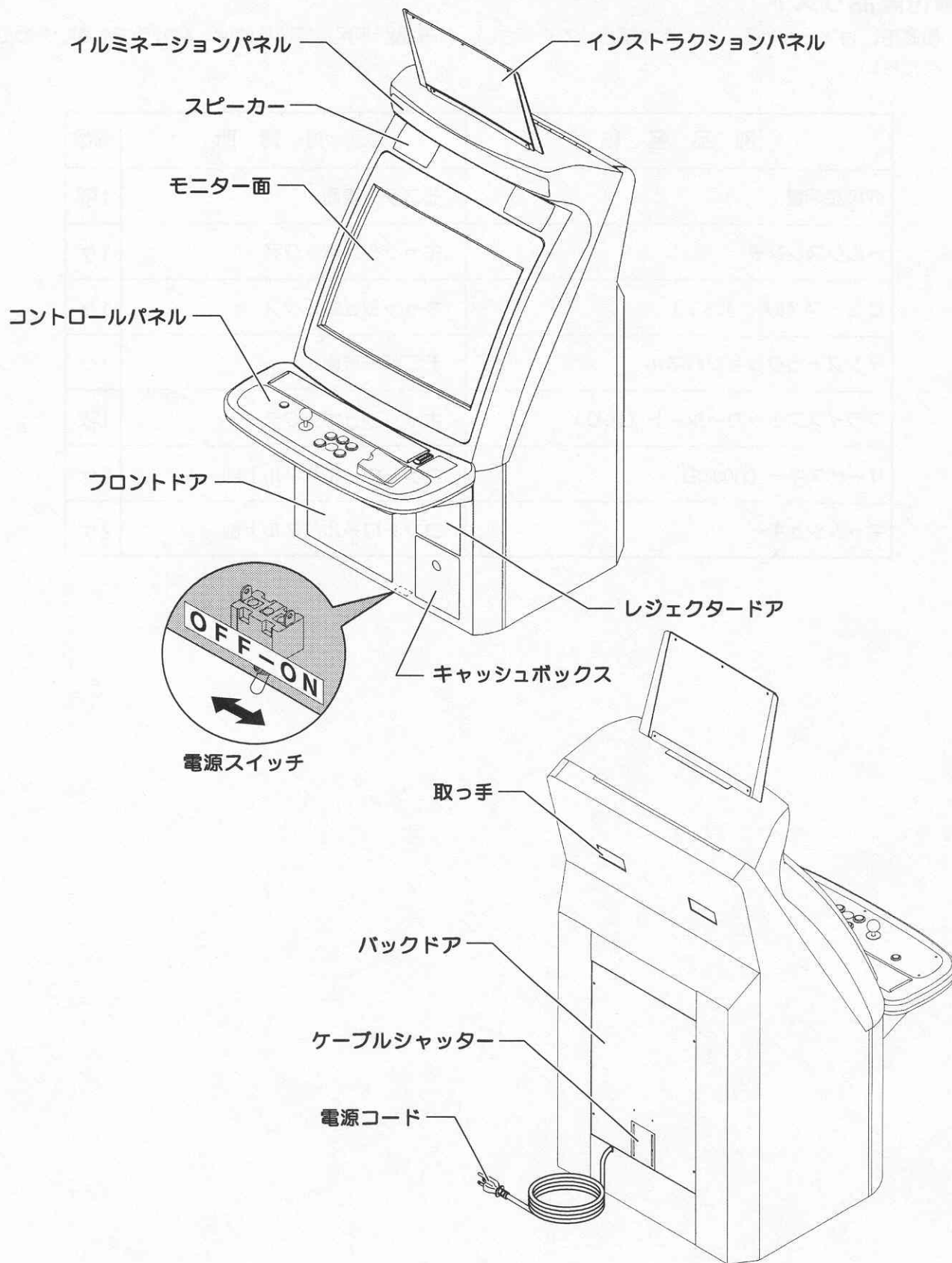
4 付属品リスト

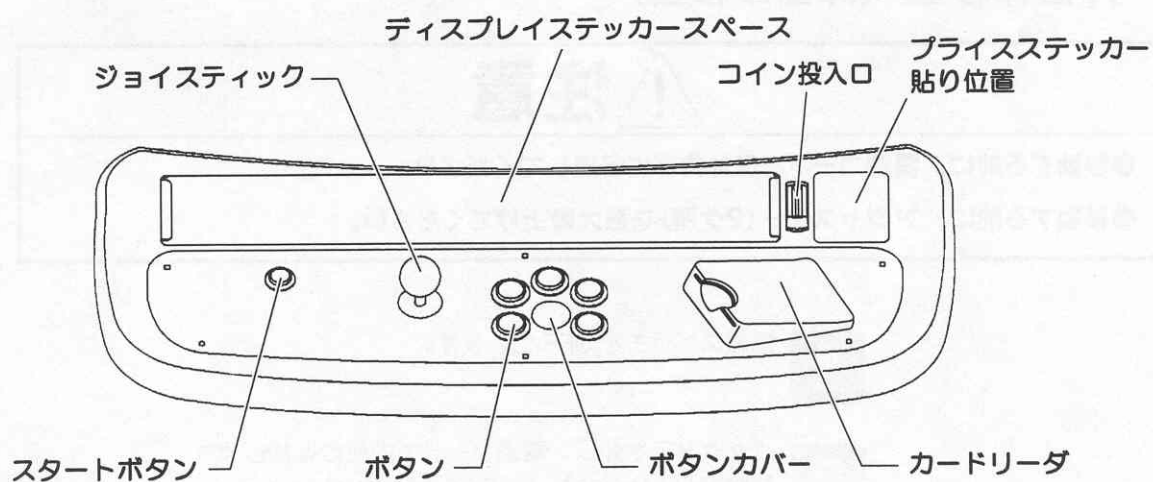
●付属品リスト

設置前に付属品がそろっているか確認してください。付属品が不足している時は、弊社までお問い合わせください。

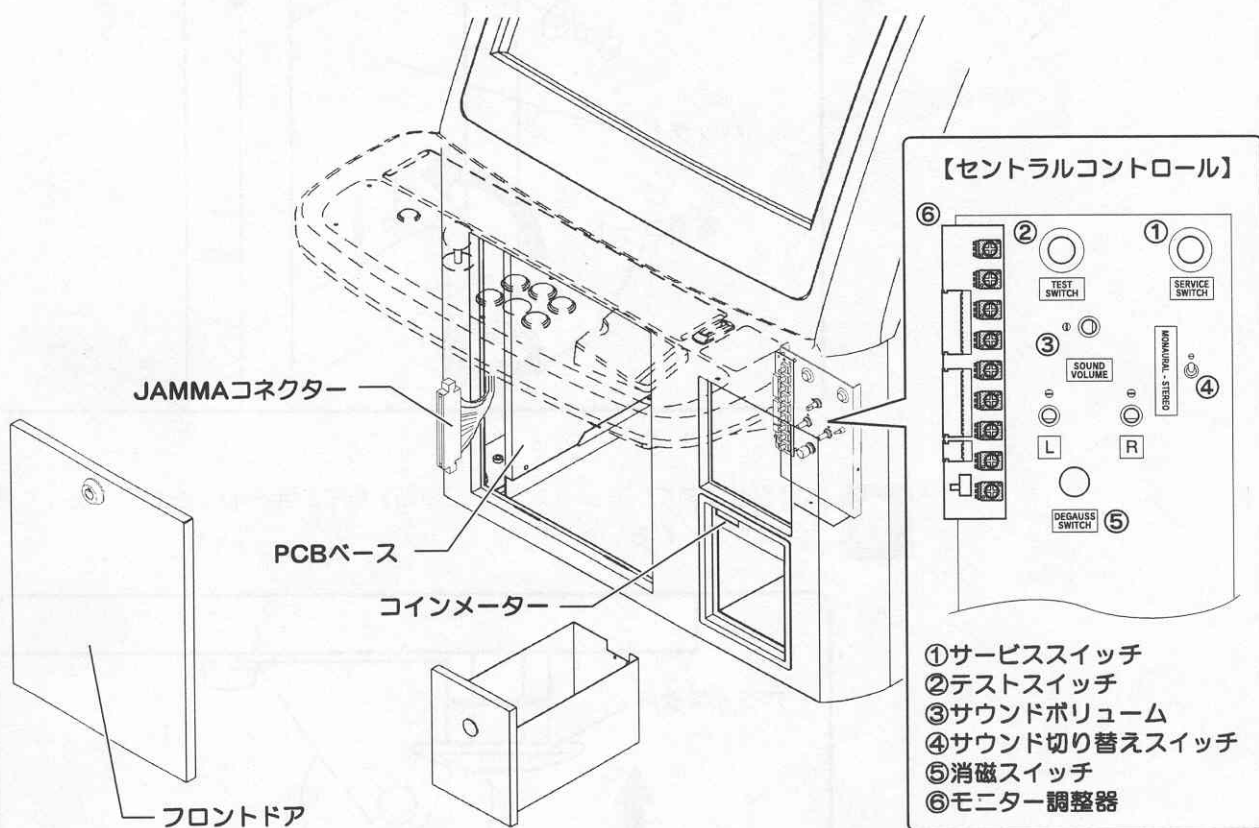
部 品 名 称	添 付 場 所	個数
取扱説明書	モニター表面	1部
トルクスレンチ	キャッシュボックス	1ケ
ヒューズ (5A、125V)	キャッシュボックス	1ケ
インストラクションパネル	モニター表面	1ケ
プライステッカーシート (余り)	キャッシュボックス	1枚
サービスキー (R0032)	コントロールパネル上部	2ケ
キャッシュキー	コントロールパネル上部	2ケ

5 各部の名称





【コントロールパネル上面図】



【フロントドア内部・レジェクタードア内部】

6 運搬

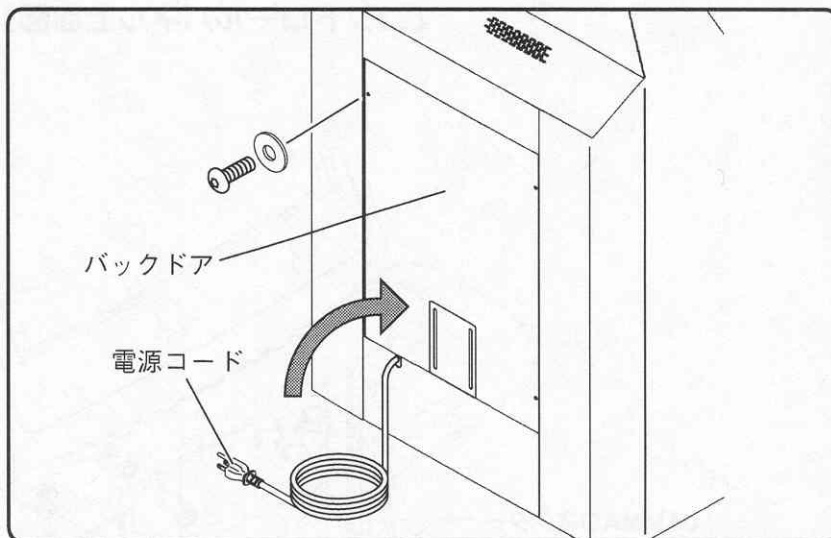
6-1. 筐体移動（床面の移動）

⚠ 注意

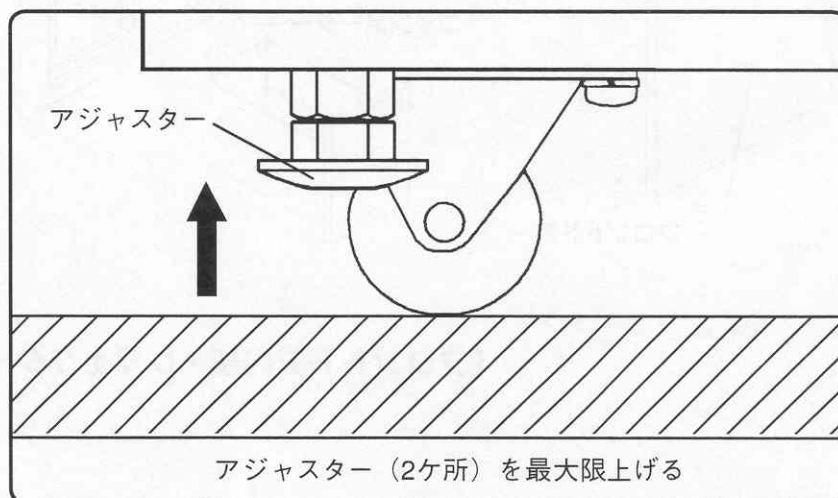
- 移動する前に、電源コードを筐体内部に収納してください。
- 移動する前に、アジャスター（2ヶ所）を最大限上げてください。

1 電源スイッチを OFF にします。

2 バックドアを外し、電源コードを内部に収納します。
【トルクスネジ：M4x20】 4ヶ所 / 【ワッシャ：4】 4ヶ所



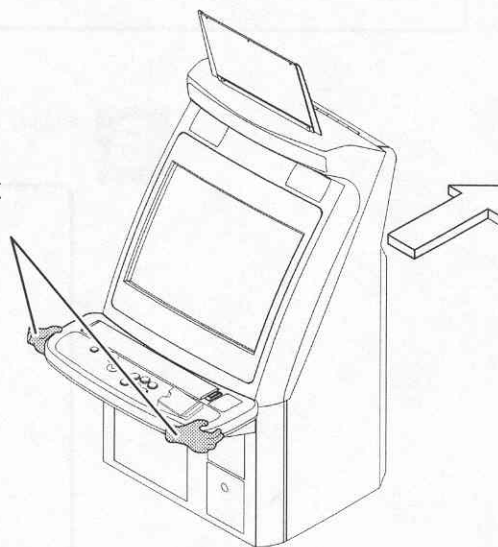
3 移動させる前に、アジャスター（2ヶ所）をモンキーレンチなどを使って最大限上げてください。



- 4** 両手で筐体をささえ、歩く速さで押すか引いてください。
また、取っ手を持ち移動することもできます。

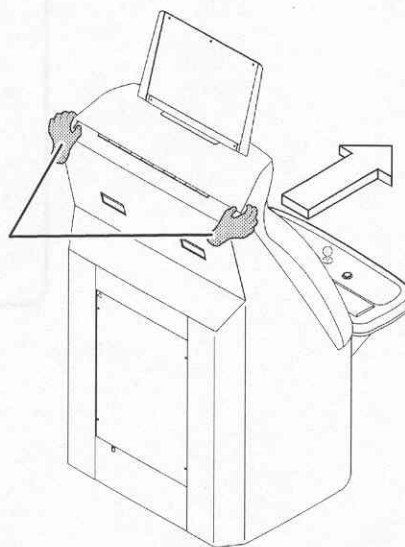
●正面側からの移動方向

両手でゆっくりと
押してください。



●背面側からの移動方向

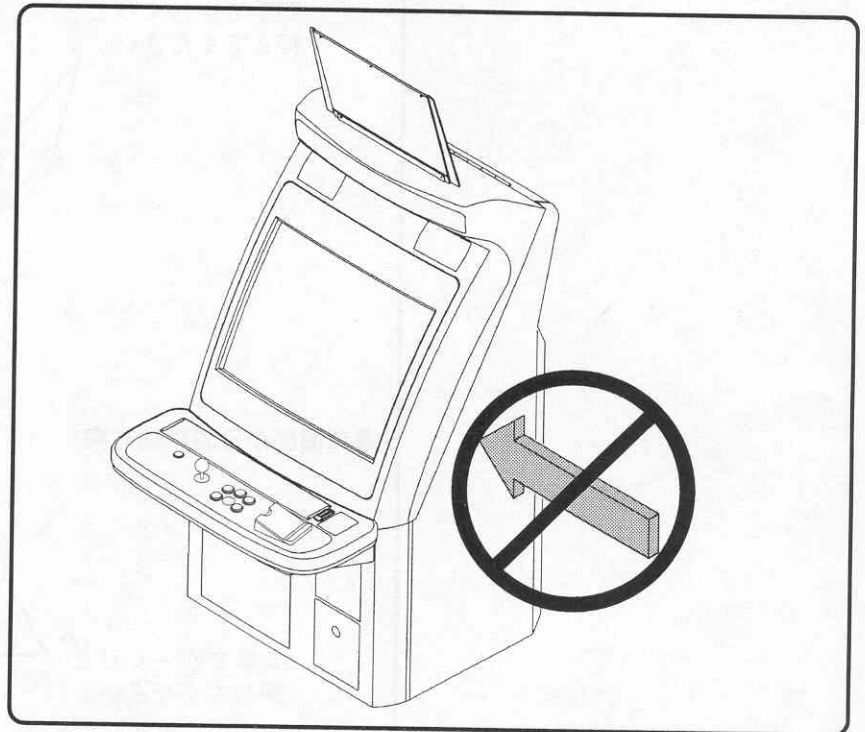
両手でゆっくりと
押してください。



! 注意

●筐体を側面から押さないでください。つまづいた場合に、筐体が転倒する恐れがあります。正面または、背面からゆっくりと押してください。

5 側面から筐体を押さないでください。



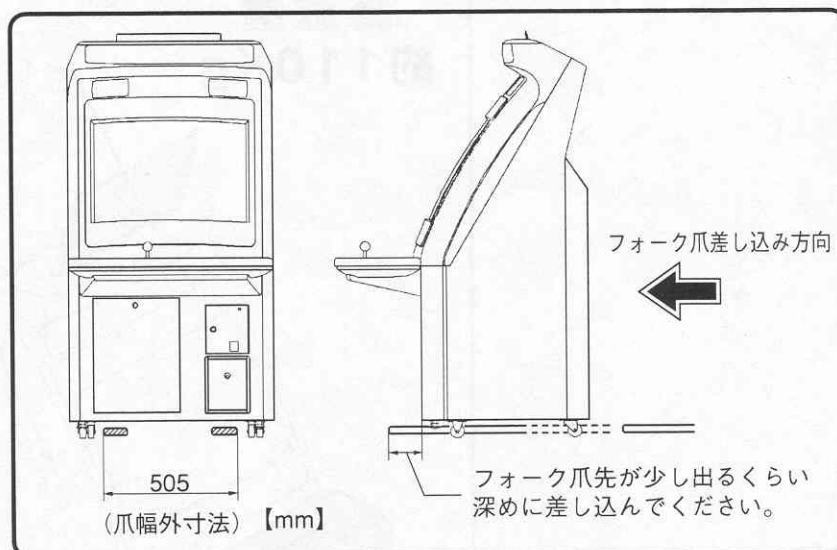
■ 6-2. フォークリフトによる積み降ろし

! 注意

- フォークリフトで運ぶ前に、必ず全てのアジャスターを最大限上げてください。
- フォークリフトの爪は、背面から差し込みます。アジャスター、キャスターにぶつけないように注意してください。

1 移動させる前に、筐体のアジャスター（2ヶ所）をモンキーレンチなどを使って最大限上げてください。

2 フォークリフトの爪は、背面から差し込みます。爪幅は、下図を参照してください。幅は外寸法で505 mmです。

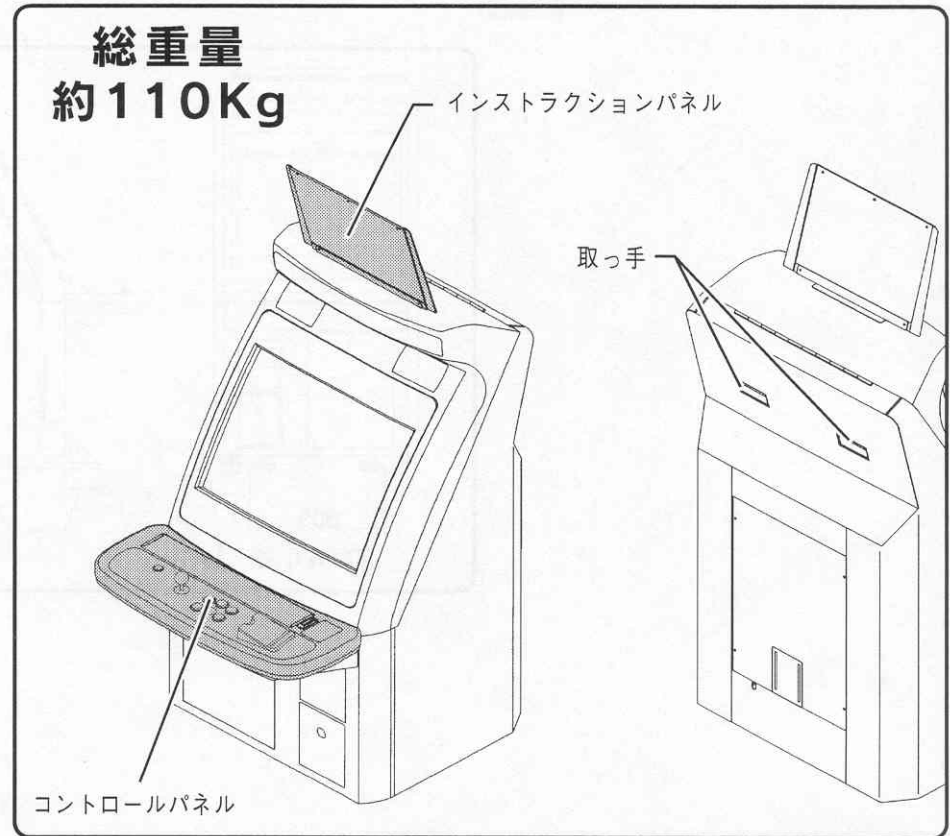


■ 6-3. 筐体の持ち上げ

! 注意

- インストラクションパネル、コントロールパネルは、絶対に持たないでください。破損する恐れがあります。

店舗内の移動で、段差などによりキャスターでの移動ができないときは、背面の取っ手が底面を持って、持ち上げてください。重量は「約110kg」です。インストラクションパネル、コントロールパネルは、絶対に持たないでください。破損する恐れがあります。



■ 6-4. 筐体の持ち運び

警告

- 筐体の持ち運びは、必ず4人以上の人数で行ってください。また、4人で持ち運び作業を行っても床面の状況などによりバランスを崩し、怪我をする恐れがありますので、作業は慎重に行ってください。

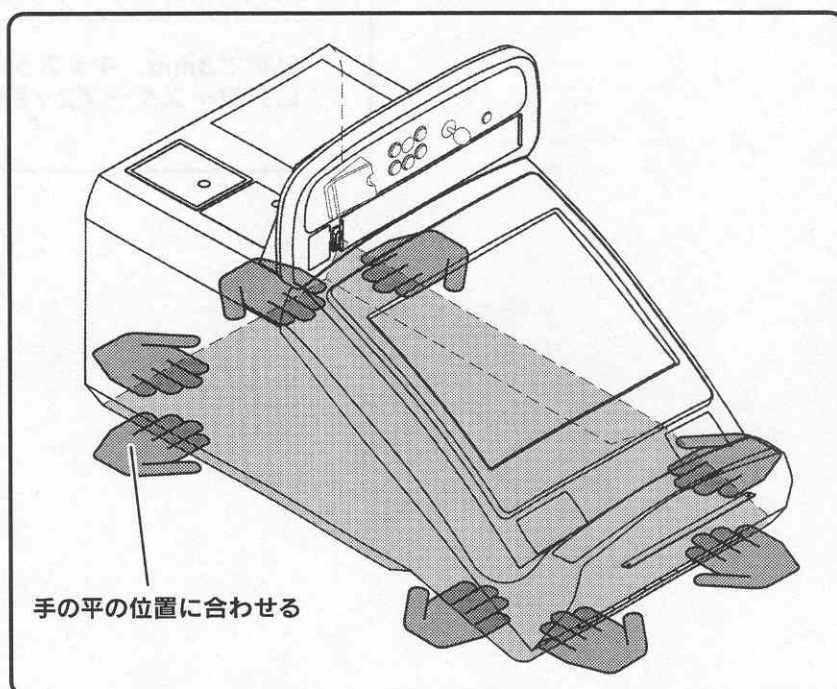
注意

- インストラクションパネル、コントロールパネルは、絶対に持たないでください。破損する恐れがあります。

筐体の持ち運びは、4人以上の人数で背面を持ちます。図の手の平の位置に合わせて、ゆっくり持ち上げてください。予め滑り止めの付いた手袋などを用意し、手にはめてから作業してください。

1 インストラクションパネルを外します。

2 図の手の平の位置に合わせて、ゆっくり持ち上げてください。予め滑り止めの付いた手袋などを用意し、手にはめてから作業してください。



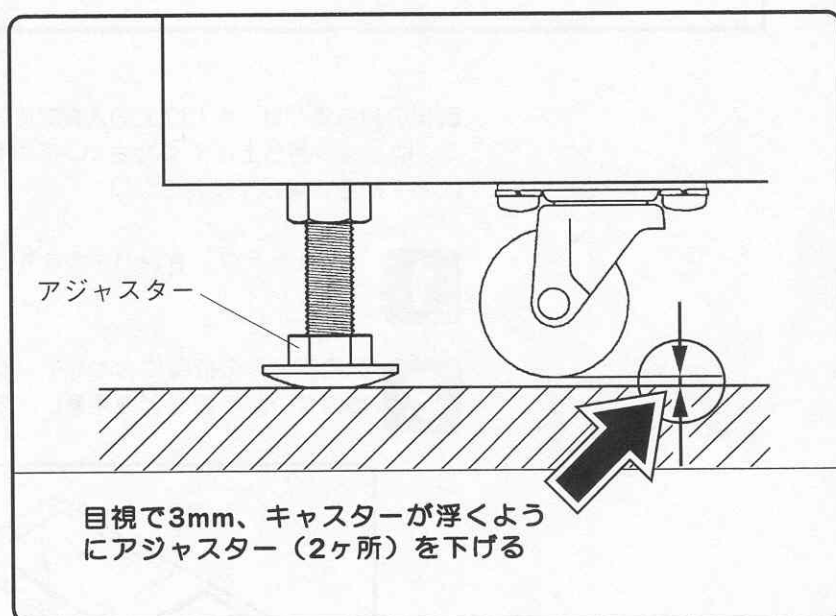
■ 6-5. 車両積載の方法

! 注意

●車両上では、全てのアジャスターを下げ、筐体を固定してください。

1 再運搬の方法を参照し、移動前の準備を行ってください。
【再運搬の方法→20ページ】

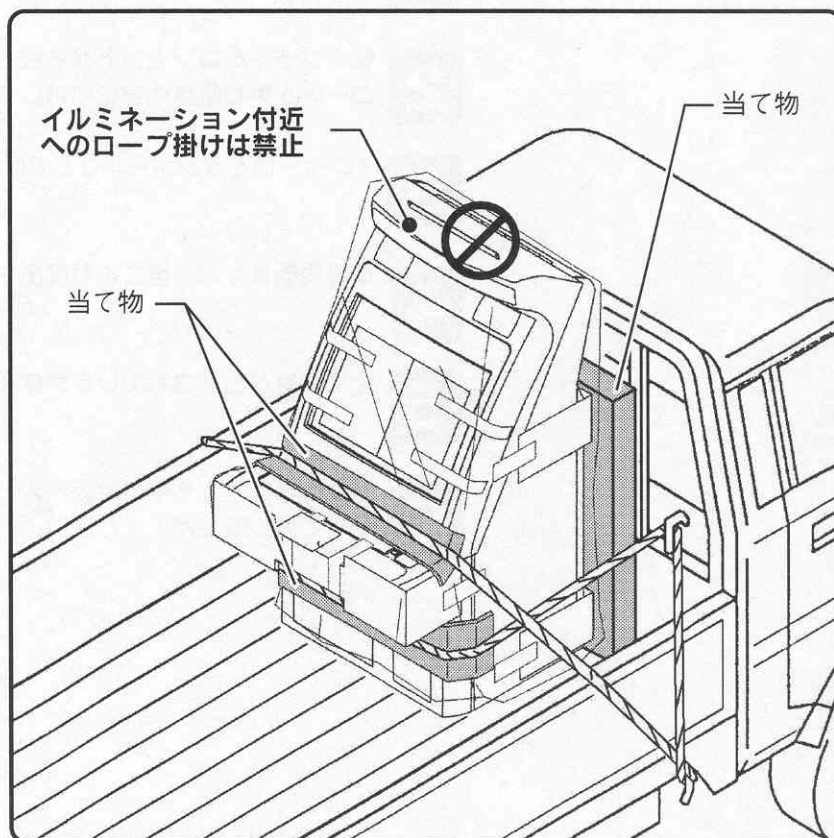
2 筐体を車両上に積載して、アジャスター（2ヶ所）で固定してください。



! 注意

- 図の場所以外にロープを掛けたり、当て物をしてしないで、輸送すると筐体が破損する恐れがあります。
- イルミネーション付近は、当て物をしてしてもロープ掛け禁止です。

- 3** 筐体をロープで固定します。ロープが筐体と接触する部分には、ダンボールなどで当て物をしてください。また、上部のイルミネーション付近は、当て物をしてしてもロープを掛けないでください。強く力が加わると破損する恐れがあります。



■ 6-6. 再運搬の方法

注意

- 再運搬する筐体に、付属品および取扱説明書を必ず添付してください。

本機を設置後、再運搬するときには、以下の手順で行ってください。
また、付属品および、取扱説明書を必ず添付してください。

- 1** 筐体の電源スイッチをOFFにし、バックドアを取り外します。
- 2** 電源プラグをコンセントから抜き取ります。
コードを束ね筐体内部に収納して、バックドアを取り付けてください。
- 3** モニター面をダンボールなどで保護してください。
- 4** 取扱説明書など、全ての付属品を元の保管場所に戻します。
- 5** 全ての鍵が施錠されているか確認します。
- 6** 筐体を移動させる場合は、アジャスター（2ヶ所）をモンキーレンチなどを使って最大限上げてください。

7 設置

■ 7-1. 設置条件

警告

●以下の設置条件を必ず守ってください。

- ・屋内に限る
- ・周囲温度が10℃～30℃
- ・湿度が30%～70%で結露しないこと

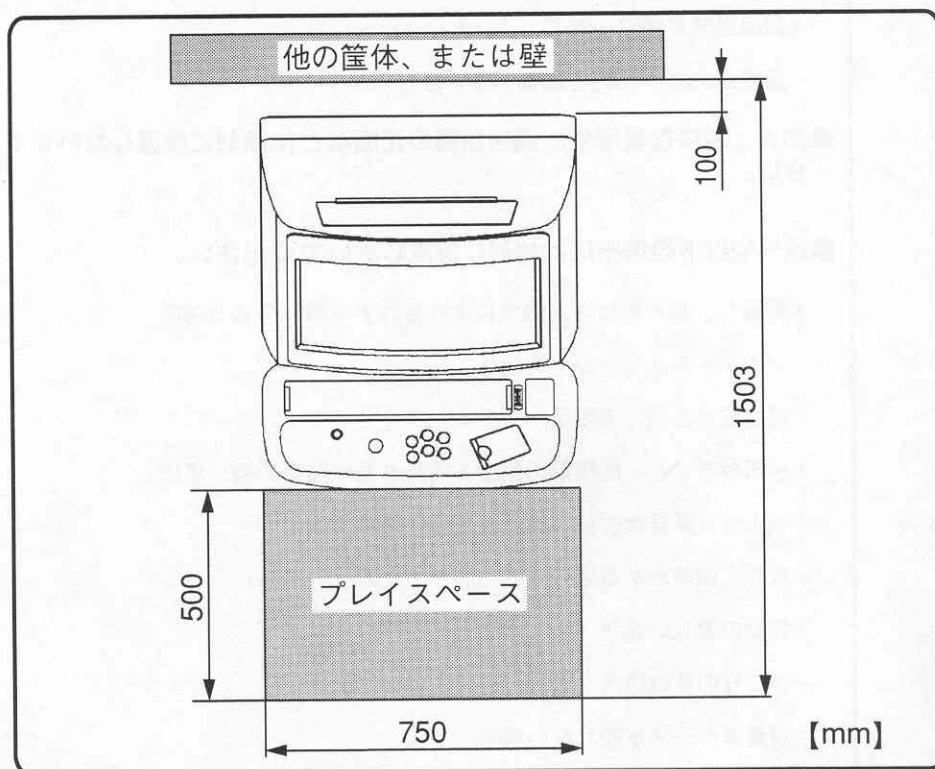
●防災上危険な場所や、消防設備の正面などに絶対に設置しないでください。

●屋外や以下の場所には絶対に設置しないでください。

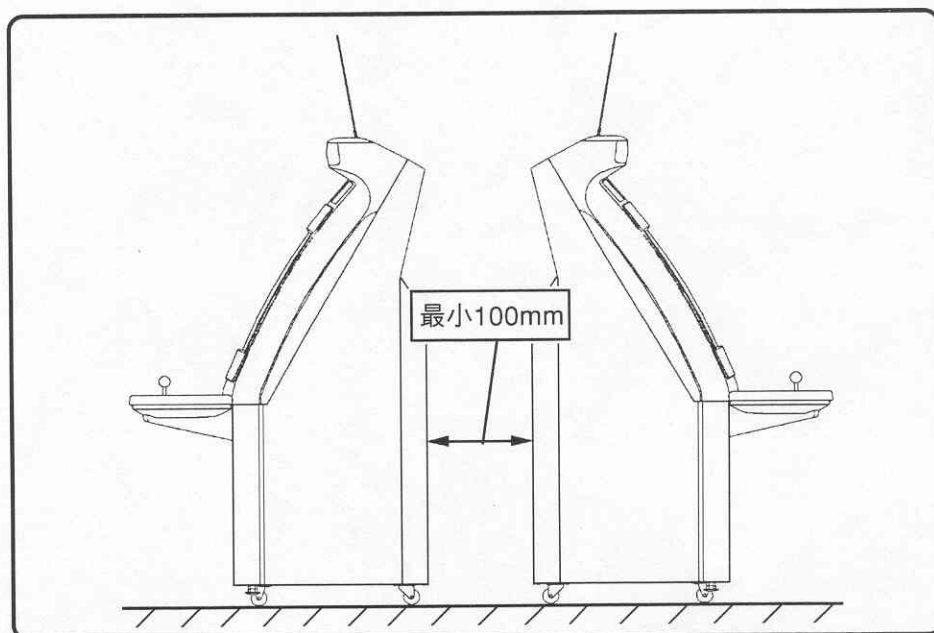
- ・雨漏り、漏水または、湿気により結露する恐れのある場所
- ・室内プール、シャワーの近辺
- ・直射日光が当たる場所
- ・暖房器具など、直接熱の当たる場所または熱気の強い場所
- ・引火性、揮発性の強い薬品または危険物の周囲
- ・床面に傾斜がある場所（傾斜面が2度以上の場所）
- ・振動の激しい場所
- ・ほこりの多い場所
- ・設置スペースが守れない場所

設置スペース

プレイヤーのプレイスペースおよび、メンテナンスの作業スペースとして、前面には500mmのスペースが必要です。このスペースは通路との兼用はしないでください。背面に関しては電源コードがありますので、筐体と壁の間に挟まないように、100mmのスペースを確保してください。

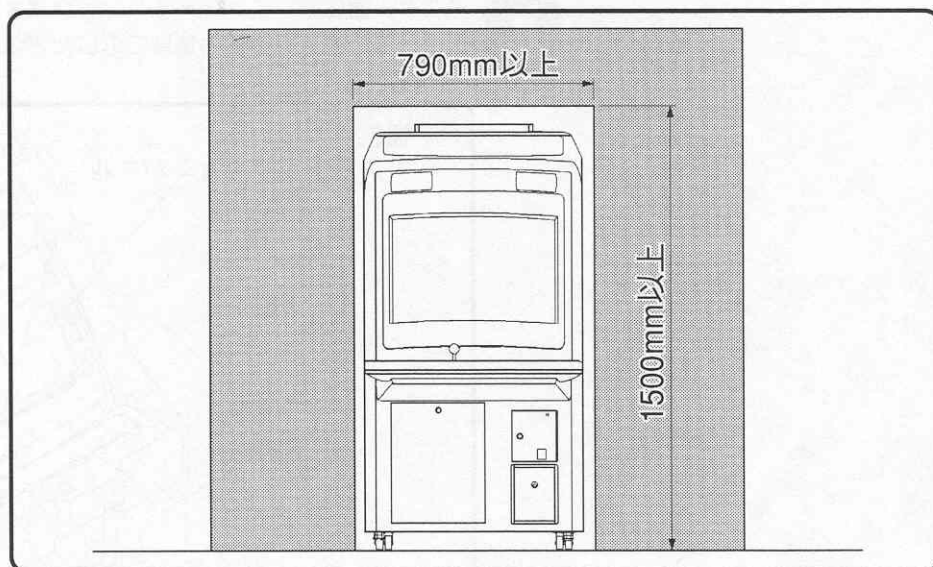


通信させる2台の筐体を背中合わせに設置する場合、下図の設置寸法を必ず守ってください。



搬入間口

790（幅）× 1500（高さ）mm以上の間口であれば、搬入できます。

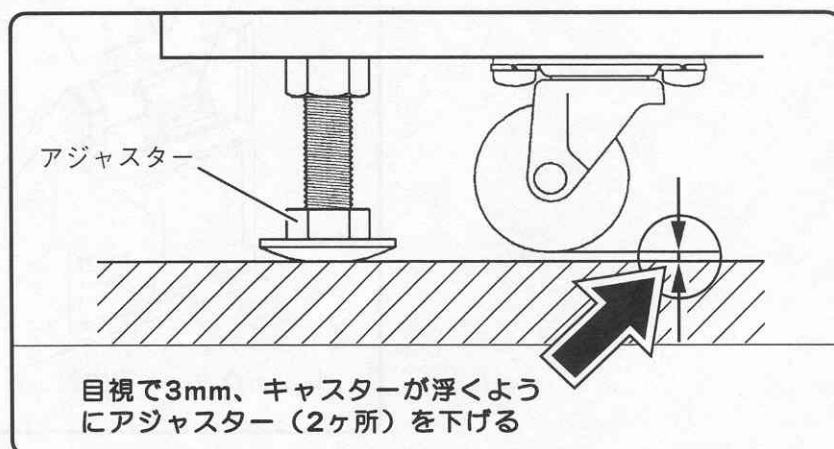


■ 7-2. 筐体の固定

! 注意

- 必ず全てのアジャスターで筐体を固定してください。
全てのアジャスターが床に接地されていることを確認してください。

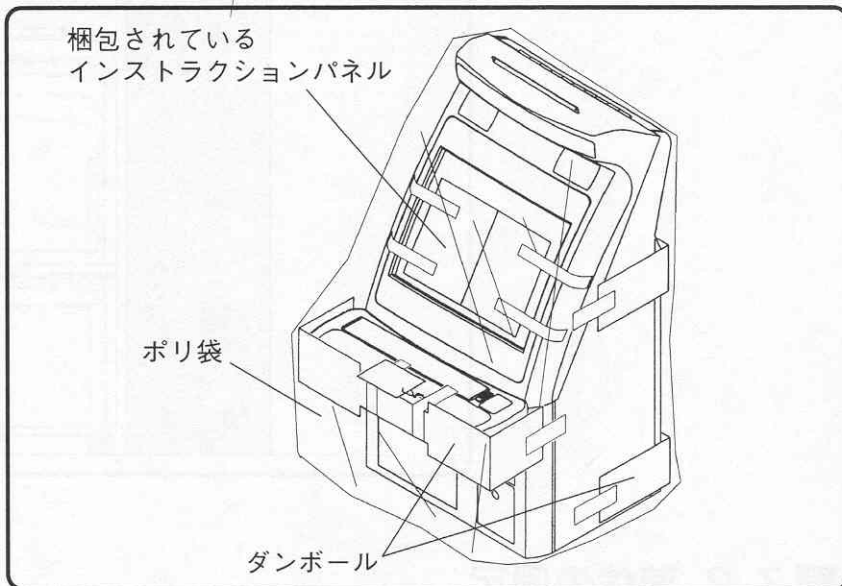
- 1** アジャスター（2ヶ所）をモンキーレンチなどを使って、キャスターが3mm浮くように下げてください。



■ 7-3. 組み立て方法

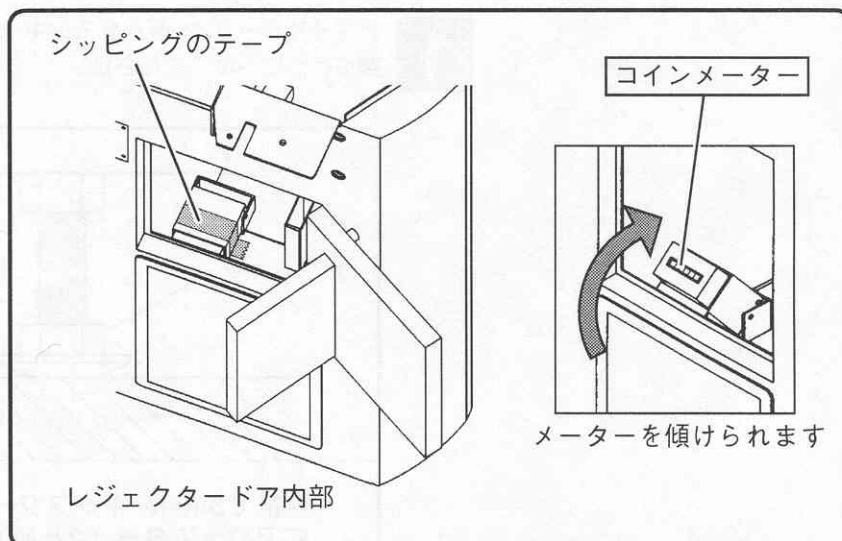
■ 梱包材の取り外し

- 1** モニター面には、インストラクションパネルが梱包されて貼り付いています。取り外した梱包材はその地域に応じた方法で廃棄してください。



■ コインメーターの SHIPPING（ガムテープ）取り外し

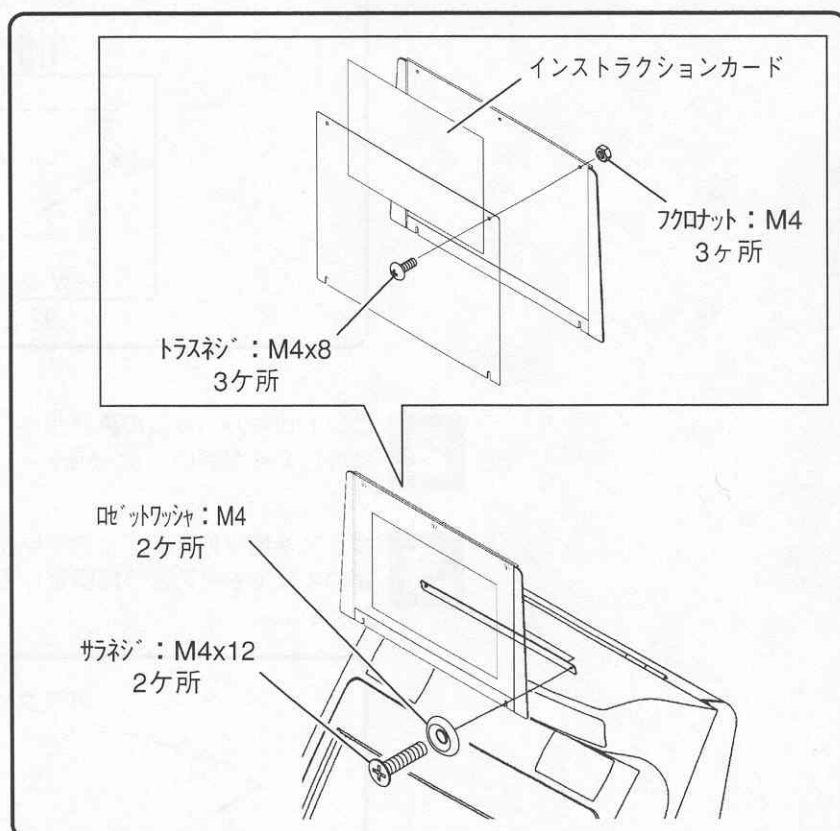
- 1** 本機のコインメーターは、レジェクタードア側からも確認できるように、上方向に傾けられる設計になっています。そのため、出荷時にはコインメーターが動かないようにテープで押さえつけられています。設置の際に、はがしてください。



■インストラクションパネルの取り付け

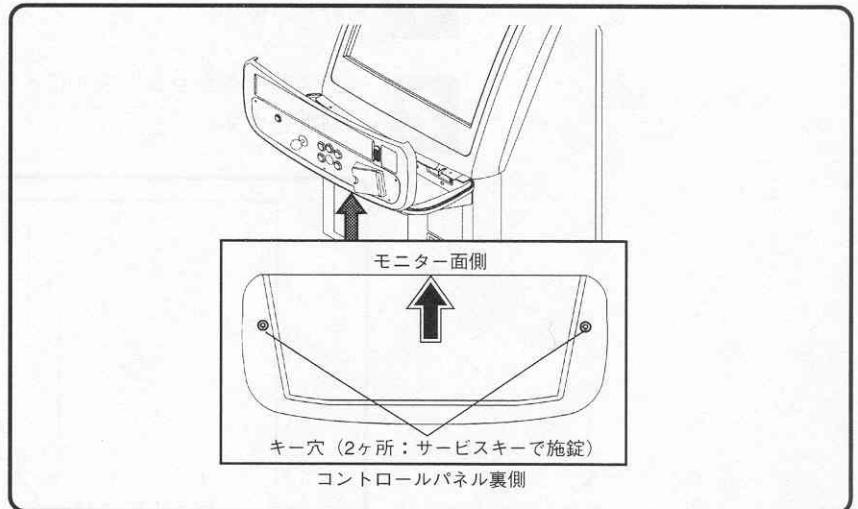
筐体上部のインストラクションパネルには、ゲームの基本操作が記載されたインストラクションカードを挟めるようになっています。以下の手順で取り付けてください。

- 1** インストラクションパネルは、出荷時は梱包されてモニター面に貼り付けられています。
- 2** インストラクションパネルにインストラクションカードを貼り付けて筐体に固定します。



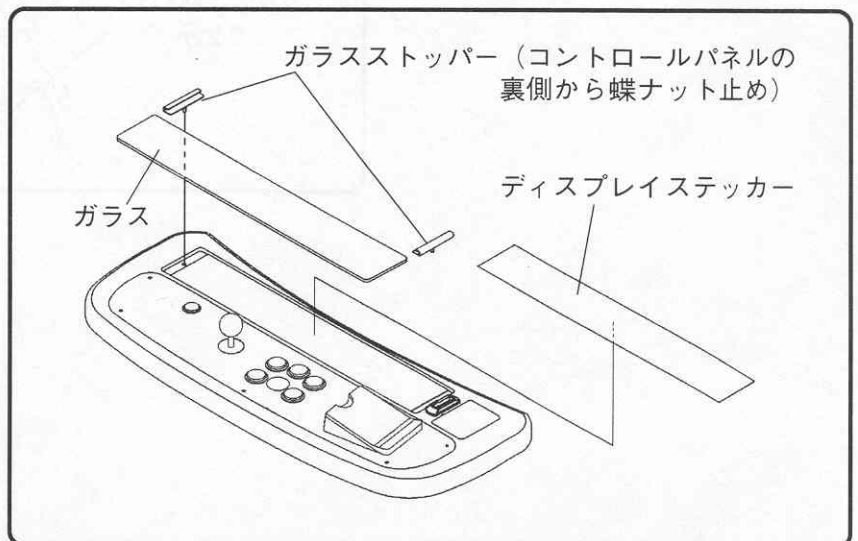
ディスプレイステッカーの交換

- 1** コントロールパネルをサービスキーで開けてください。鍵はコントロールパネルの裏側に2ヶ所あります。解錠するとコントロールパネルは下図のように手前に開けられます。



- 2** コントロールパネルの裏側から、ガラスストッパーを止めている蝶ナットを外してください。(2ヶ所)

- 3** ガラスを取り外してディスプレイステッカーを間に挟み、取り外した時と逆の手順でもとのように固定してください。ガラスの扱いには注意してください。



重要

- ガラスを落としたり、強い衝撃を与えたりしないように、扱いには注意してください。

■ 7-4.AW マルチプレイヤーシステムの接続

! 注意

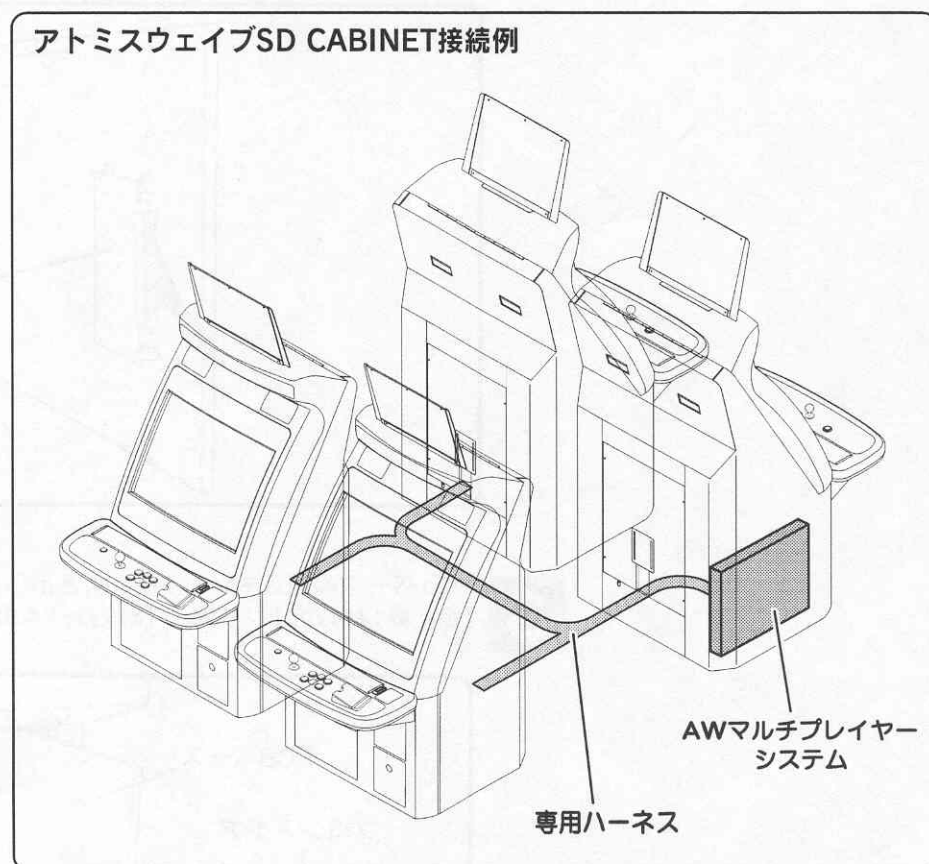
- AWマルチプレイヤーシステムを使用する場合は、各筐体のスイッチング電源のコネクターを外してください。

■ AW マルチプレイヤーシステムについて

AWマルチプレイヤーシステム1個で、JAMMA規格対応筐体4台を専用ハーネスで接続し、ゲームをプレイさせることができます。

また、AWマルチプレイヤーシステムを使用する場合は、各筐体のスイッチング電源のコネクターを抜いてください。

アトミスウェーブSD CABINET接続例



■ AW マルチプレイヤーシステムの接続方法

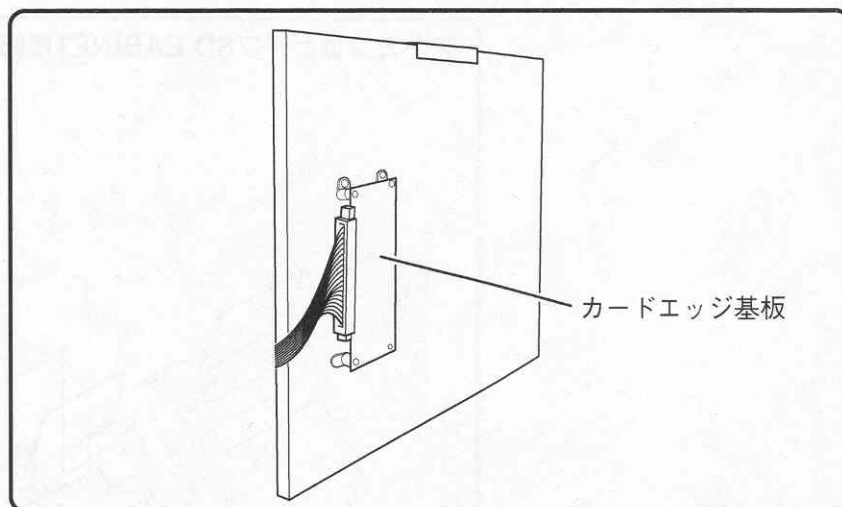
AWマルチプレイヤーシステム付属の取扱説明書に記載されている手順に従って接続作業を行ってください。

■ 7-5.ATOMISWAVE システムボードの取り付け

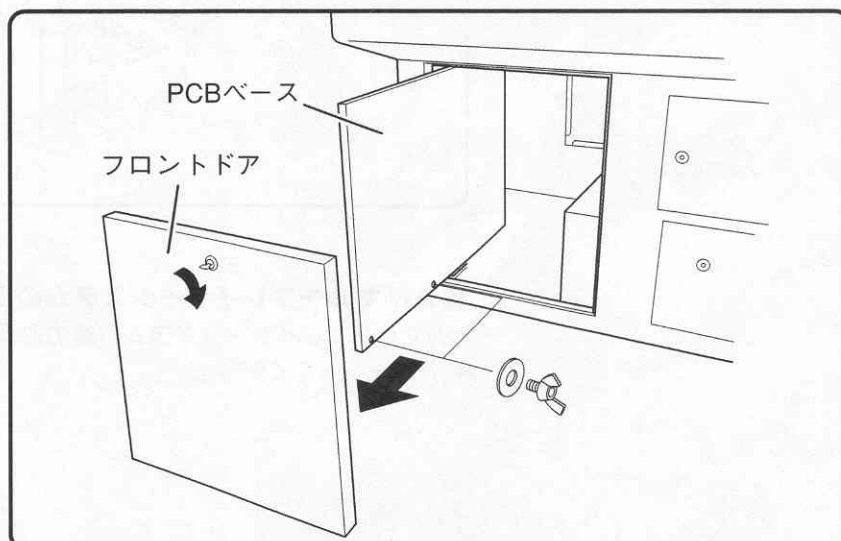
⚠ 注意

●ATOMISWAVEシステムボードの取り付け作業を行う前に、必ず電源スイッチをOFFにしてください。

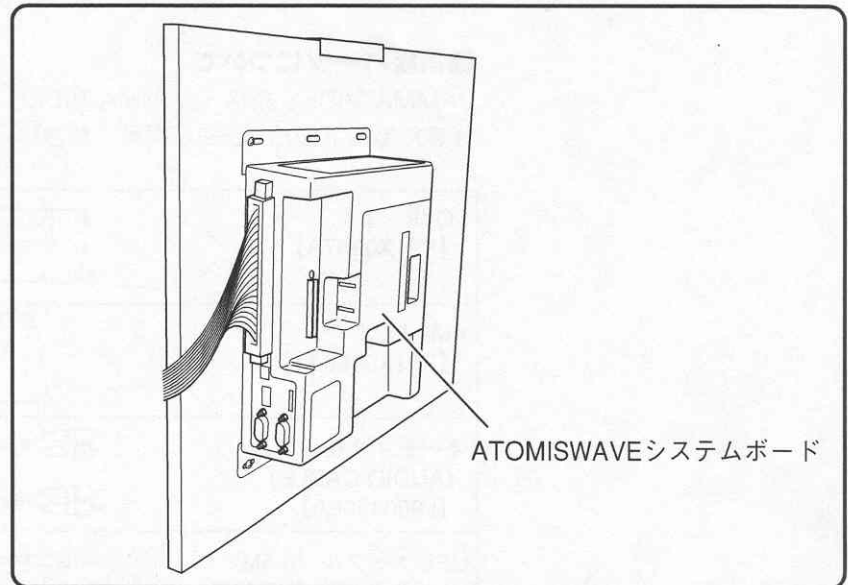
- 1 電源スイッチをOFFにします。
サービスキーで解錠し、フロントドアを取り外します。
- 2 カードエッジ基板から JAMMA コネクターを抜き、カードエッジ基板を外します。



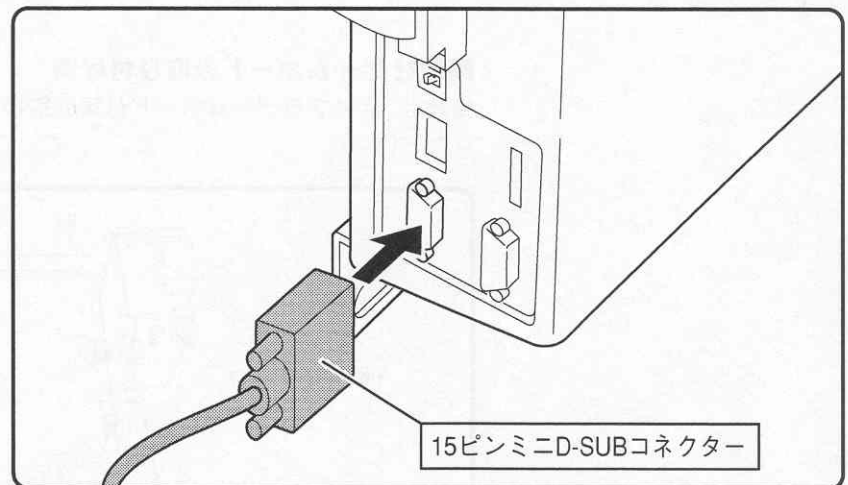
- 3 PCB ベースの固定ネジを外し、引き出します。
【蝶ボルト: M4x20】2ヶ所 / 【ヒラワッシャ: 4.5x18x1.6t】2ヶ所



- 4** ATOMISWAVE システムボードを PCB ボードに取り付け、JAMMA コネクターを接続します。



- 5** モニターから出ている 15 ピンミニ D-SUB コネクターを ATOMISWAVE システムボードの VGA 出力 (VDO) に接続します。



- 6** ATOMISWAVE システムボードの DIPSW (SW) の SW-1 を ON にしてください。DIPSW (SW) に関しては、ATOMISWAVE システムボードに付属している取扱説明書を参照してください。

重要

●ATOMISWAVE システムボードをご使用になる場合は、シールドケース内部にあるスイッチングレギュレーターのコネクター (3ヶ所) を接続してください。

【スイッチングレギュレーターの位置は41ページを参照してください】

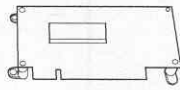
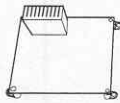
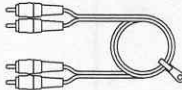
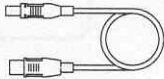
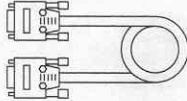
■ 7-6.JAMMA VIDEO 規格 (JVS) 基板の取り付け

■ JAMMA VIDEO 規格 (JVS) 基板の接続について

JAMMA VIDEO 規格 (JAMMA VIDEO STANDARD 略称 JVS) 基板の接続には、別途接続パーツが必要です。

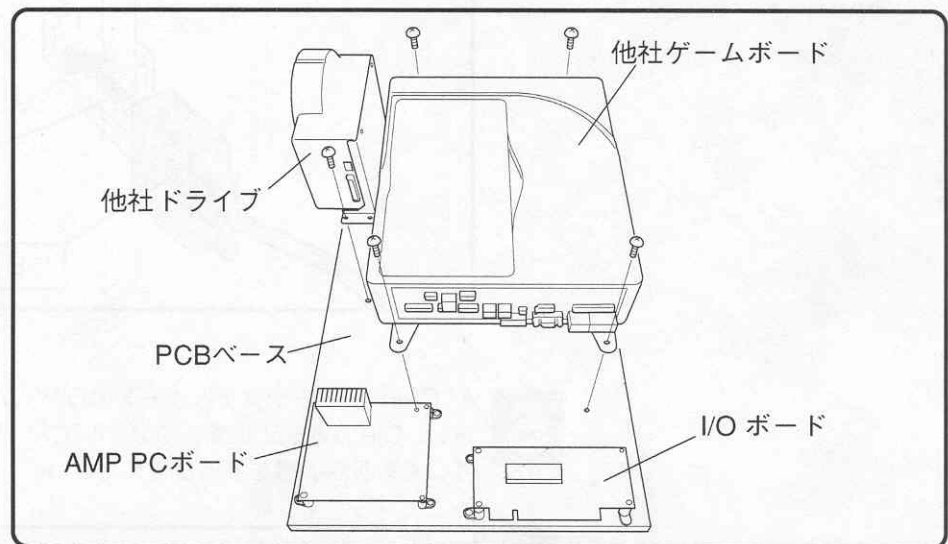
■ 接続パーツについて

JAMMA VIDEO 規格 (JAMMA VIDEO STANDARD 略称 JVS) 基板に対応させるため以下のパーツをご用意ください。

I/O ボード 【K91X0957A】		1ケ
AMP PCボード 【K91X0956A】		1ケ
オーディオケーブル (AUDIO CABLE) 【L9004508A】		1ケ
USBケーブル (0.5M) (USB-A・B-L500MMC) 【L9004851A】		1ケ
RGBケーブル (RGB-A-L1000MMC) 【L9004850A】		1ケ

■ 他社ゲームボードの取り付け例

接続は、接続するゲームボード付属の取扱説明書の手順に従って接続作業を行ってください。



重要

● 他社ゲームボードをご使用になる場合は、シールドケース内部にあるスイッチングレギュレーターのコネクタ (3ヶ所) を接続してください。

【スイッチングレギュレーターの位置は41ページを参照してください】

7-7. 電源プラグの接続

⚠ 注意

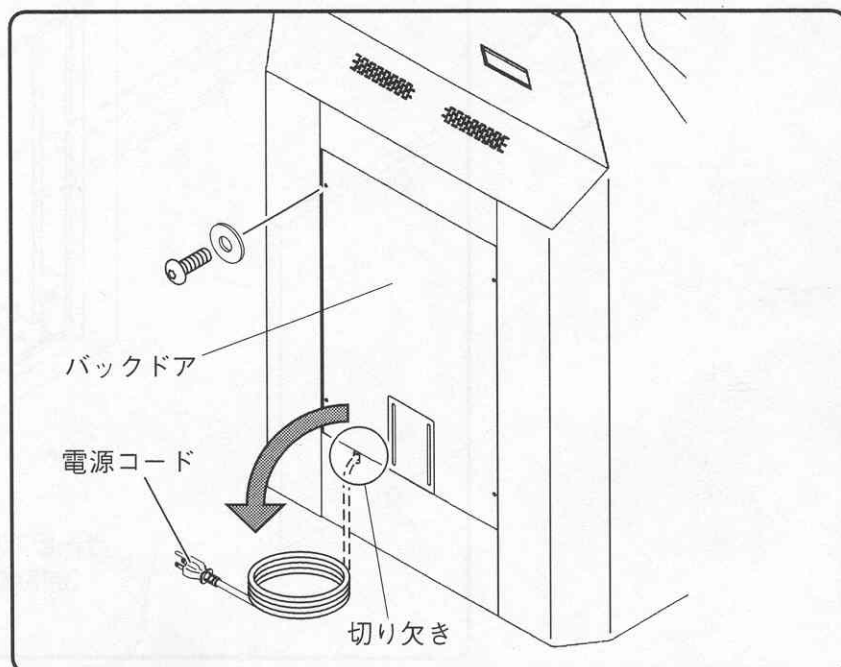
- 電源コードが通路などに露出しないよう適切な処置を行ってください。コードが傷つくことで火災や感電の原因となります。
- 必ずアースの設置を行ってください。適切な設置処理を実施しない場合、漏電時に感電や故障の原因となります。

1

固定ネジを外してバックドアを取り外します。
【トルクスネジ：M4x20】4ヶ所／【ワッシャー：4】4ヶ所

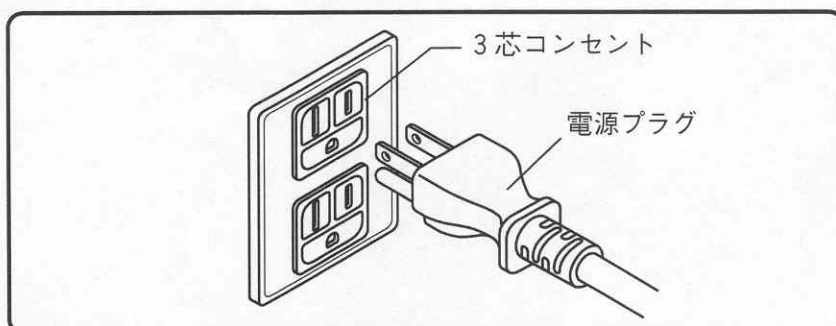
2

電源コードを引き出し、図のように切り欠きから出るようにして、バックドアを取り付けます。



3

電源プラグを3芯コンセントに差し込みます。



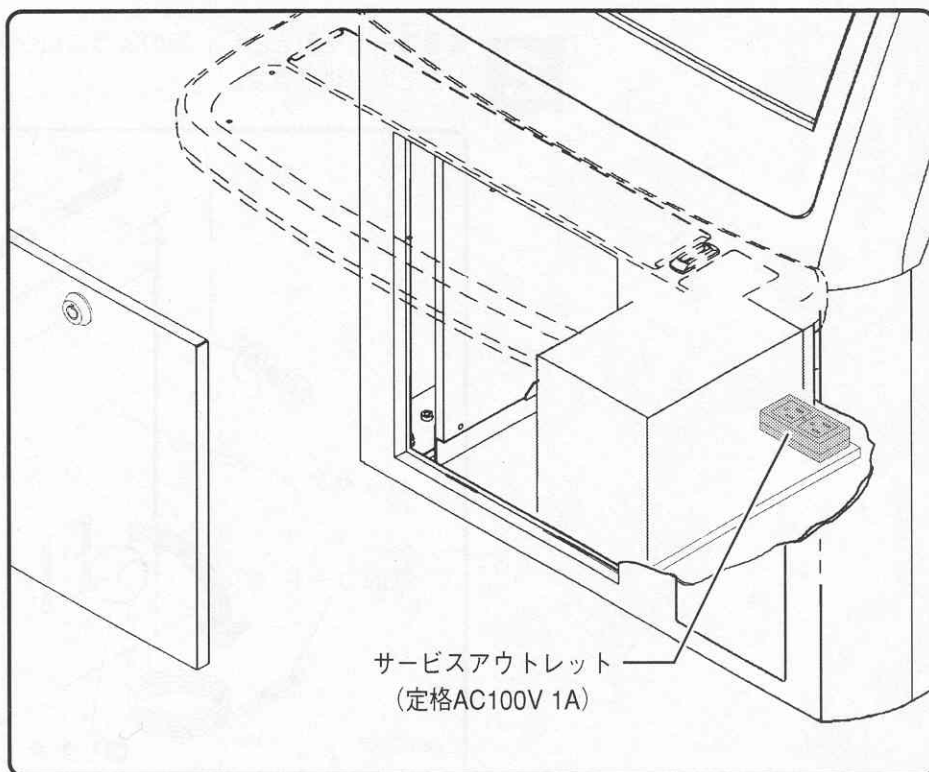
■ 7-8. サービスアウトレットについて

! 注意

- 本機のサービスアウトレット使用時の電源容量は1Aです。
最大電流の合計が1Aを超える台数の機器および電流を1A以上必要とする機器にサービスアウトレットを使用すると、発熱、出火の原因となります。

■ サービスアウトレットについて

本機のサービスアウトレットは、本機搭載モニターとAWマルチプレイヤーシステムで使用します。



8. 運営

8-1. 動作確認

⚠ 注意

●動作確認は、搬入設置後必ず行ってください。

■動作確認の手順

① 起動確認



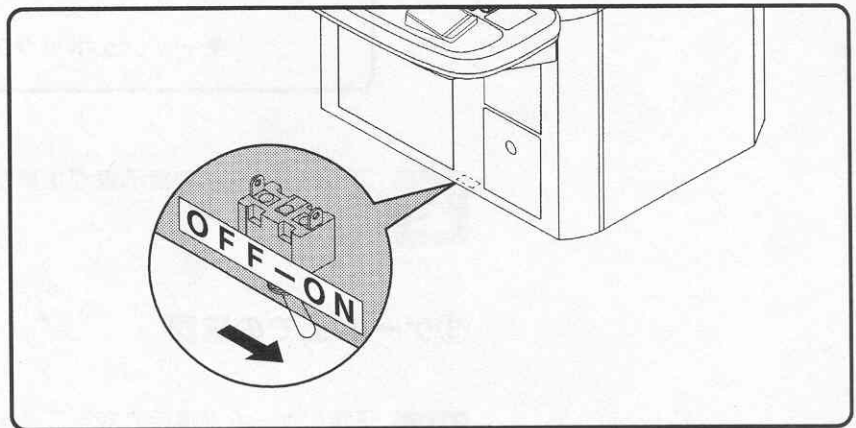
② コインメーター確認



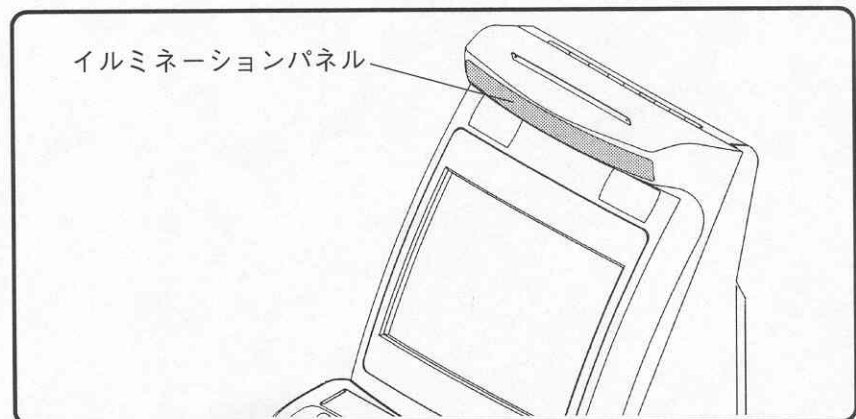
③ ゲーム上での確認

① 起動確認

1 電源スイッチをONにしてください。

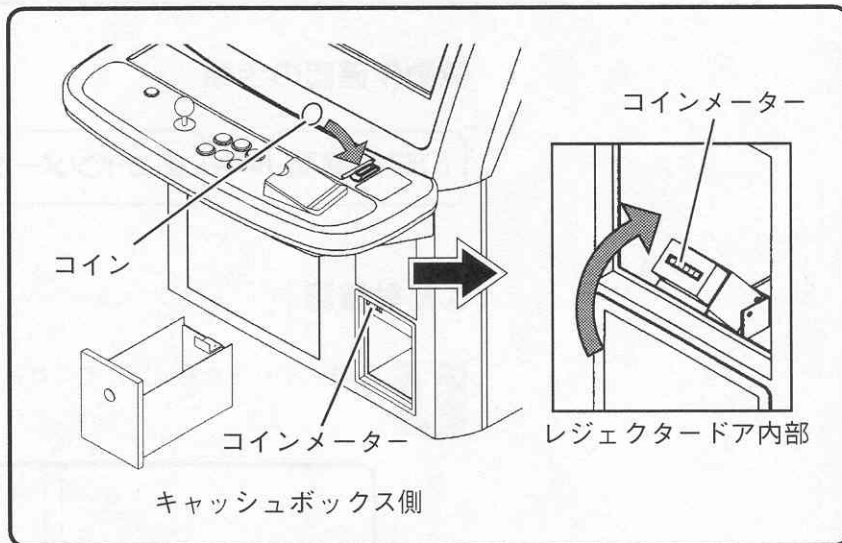


2 モニター面に映像が出ているか確認します。また、イルミネーションパネルが正常に点灯しているか確認してください。



②コインメーター確認

- 1 コインを投入してください。
コインメーターは、キャッシュボックス側、レジェクタードア側のどちらからも確認できます。



- 2 コインメーターの指示値が加算されることを確認してください。

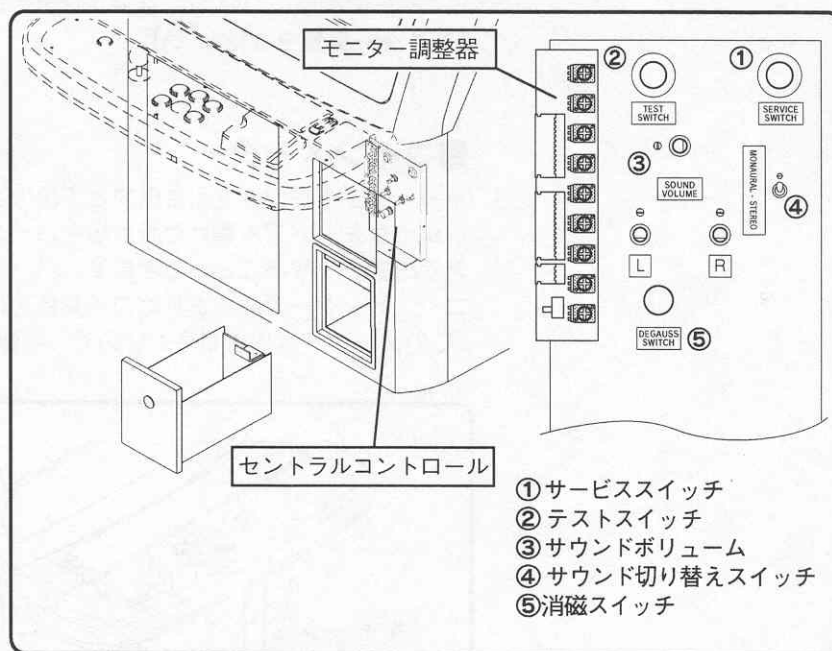
③ゲーム上での確認

- 1 正常にゲームが進行できることを確認してください。

■ 8-2. 機能説明

■ セントラルコントロール

セントラルコントロールは、レジエクタードアを開けるとあります。



① SERVICE SWITCH (サービススイッチ)

コインメーターをカウントさせずにクレジットを増やせます。

② TEST SWITCH (テストスイッチ)

テストモードを起動するためのスイッチです。

③ SOUND VOLUME (サウンドボリューム)

スピーカーより出力される音量を調整します。時計回り方向で音が大きくなります。

モノラル時：上側ボリューム

ステレオ時：下側ボリューム×2

で調整します。

④ MONAURAL ⇄ STEREO (モノラル、ステレオ切り替えスイッチ)

接続したゲームボードの仕様に合わせて、出力される音がモノラルかステレオか切り替えるスイッチです。

⑤ DEGAUSS SWITCH (消磁スイッチ)

モニター画面に色むらがあるときに使用します。

■モニター調整器

レジェクタードア内部にモニター調整器があります。

モニターの調整については、店舗メンテナスマンまたは、技術者が行ってください。

【モニター調整→38ページ】

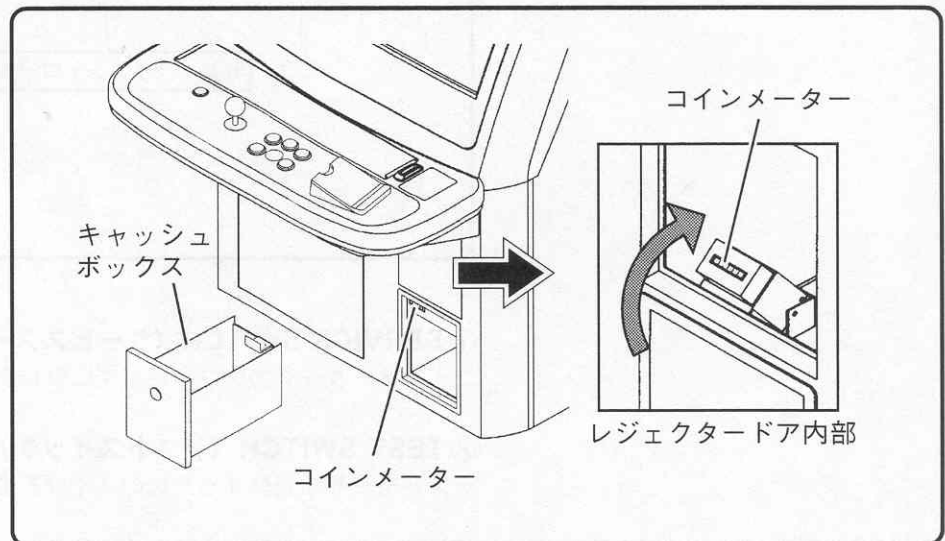
■コインメーター

キャッシュボックスを引き出すと下図のようにコインメーターがあります。

レジェクタードアを開けた所からもコインメーター自体を上へ傾ければ、メーター表示の確認をすることができます。

コインメーターは投入されたコイン数を積算して表示します。

(このメーターは累計積算式なので、数値のリセットはできません)



9 メンテナンス

■ 9-1. 日常点検について



● 日常点検を必ず行ってください。

■ 日常点検について

営業開始前および営業終業時に以下の項目に従い、点検を行ってください。

■ 点検項目（全7項目）

① 電源コードの破損

・ 電源コードに物（他の筐体など）がのっていないか

② 電源プラグがしっかり差し込まれているか

・ 電源プラグが根元まで確実に差し込まれているか

③ 外観破損の有無

・ キャビネットに傷や汚れがないか

④ 設置スペースの確認

・ アジャスターのゆるみで、筐体が設置位置からずれていないか
・ 2ヶ所のアジャスターが接地しているか
・ アジャスターボルト部、キャスター車輪部などに破損はないか

⑤ レジェクタードアが施錠または解錠できるか

・ ドアに隙間ができていないか

⑥ 動作確認（ゲームが正常にできるか）

・ 音が聞こえるか
・ 蛍光灯は点灯するか

⑦ コインメーターが動作するか

■ 清掃

通常は、乾いた柔らかい布で外装部を軽く拭いてください。

汚れが落ちないときは、水で薄めた中性洗剤を布に含ませ、固く絞ってから汚れを拭き取り、乾いた布でもう一度拭いてください。

重要

● 清掃にシンナー、ベンジンなどを使用しないでください。

■ 9-2. モニター調整

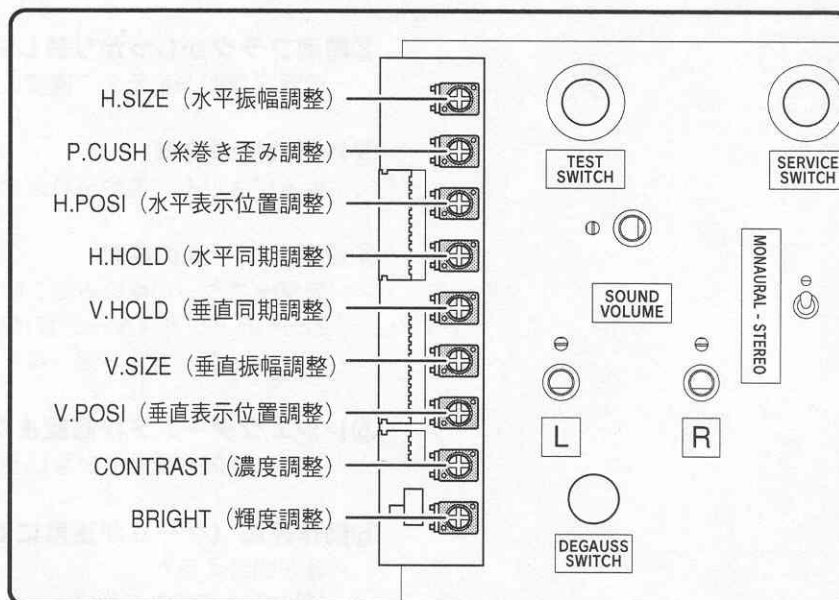


注意

●モニター調整作業は、店舗メンテナンスマンか技術者が行ってください。

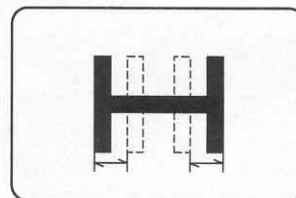
■モニター画面の調整

- 1
 電源スイッチをONにし、接続しているゲームボードが持つ、「モニターテスト」を選択し、クロスハッチまたは、カラーバーを画面に表示させます。
- 2
 サービスキーでレジェクタードアを開けます。
- 3
 セントラルコントロール部の調整つまみで調整を行います。



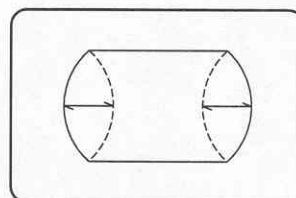
■ H.SIZE (水平振幅調整)

水平の画面寸法を調整します。



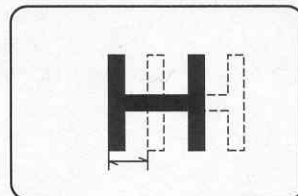
■ P.CUSH (糸巻き歪み調整)

画面両側の糸巻き歪みを調整します。



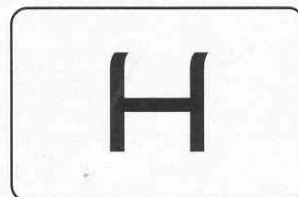
■ H.POSI (水平表示位置調整)

画像を左右に移動させ、希望する位置に調整します。



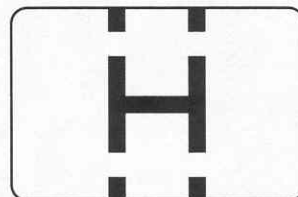
■ H.HOLD (水平同期調整)

画像が左右に流れるときに調整します。



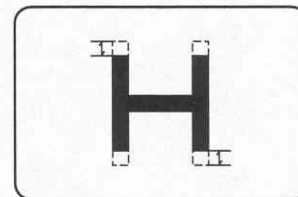
■ V.HOLD (垂直同期調整)

画像が上下に流れるときに調整します。



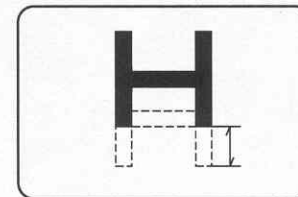
■ V.SIZE (垂直振幅調整)

画像の縦の幅を調整します。



■ V.POSI (垂直表示位置調整)

画像を上下に移動させ、希望する位置に調整します。



■ CONTRAST (濃淡調整)

画像の濃さを調整します。

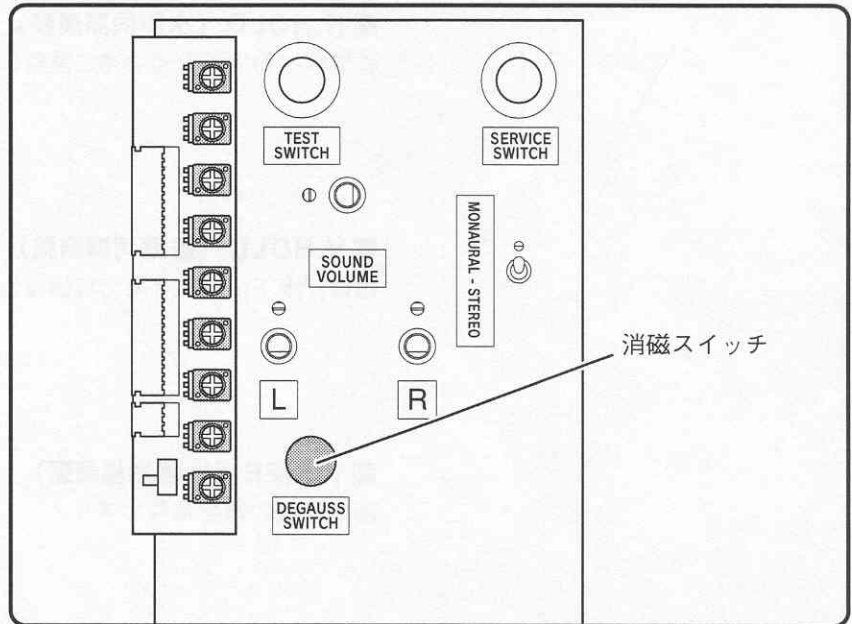
■ BRIGHT (輝度調整)

画像の明るさを調整します。

■モニター色むら調整

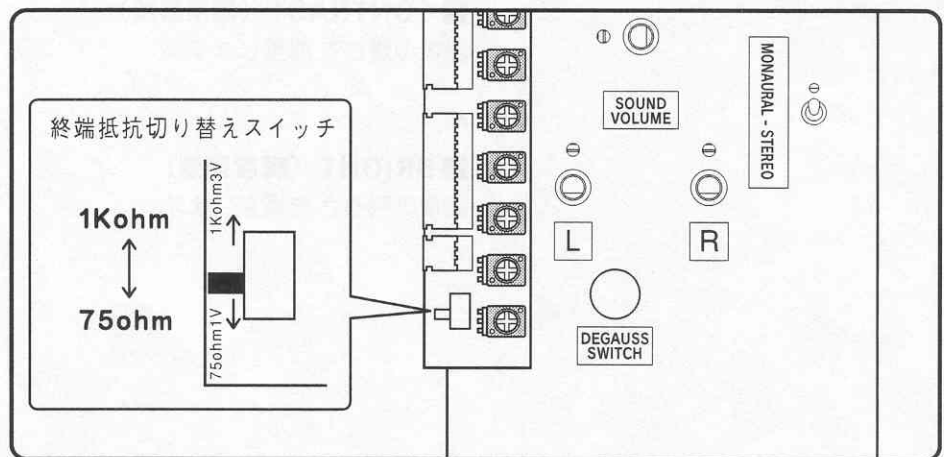
モニター画面の色むらを消磁スイッチで修正します。

- 1 レジエクタードアを開け、消磁スイッチを押し画面のゆれが治るまで押し続けてください。再度スイッチを押す場合は、約 10 分間、間隔をおいてください。



■終端抵抗切り替えスイッチ

JAMMA コネクターからRGB 信号を出力する場合は、終端抵抗切り替えスイッチを【1Kohm】に設定してください。通常は【75ohm】に設定されています。また、設定は接続するゲーム基板の取扱説明書の指示に従って行ってください。



■ 9-3. スイッチングレギュレーターの調整

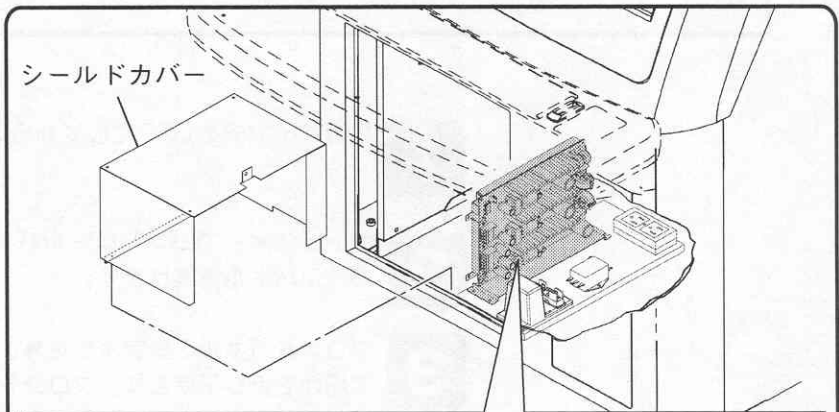
⚠ 注意

- スイッチングレギュレーターの調整作業は、店舗メンテナンスマンか技術者が行ってください。
- スイッチングレギュレーターの電圧調整で、出力電圧を規定値より高くしないでください。ゲーム基板上のICを破壊する恐れがあります。

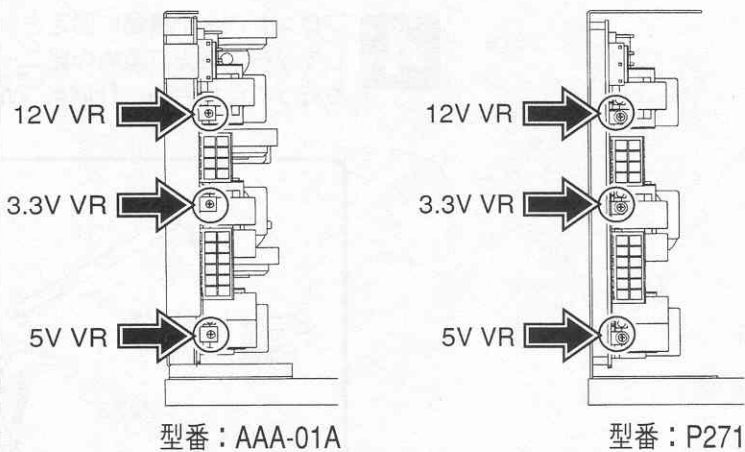
1

サービスキーでフロントドアを開け、シールドカバーを外します。
【セムネジ(W): M4x14】 4ヶ所

シールドカバー



スイッチングレギュレーター



型番：AAA-01A

型番：P271

2

ボリュームを回すときは、ゆっくりと回して調節してください。

3

フロントドアとシールドカバーをもとの位置に取り付けてください。

■ 9-4. 蛍光灯の交換

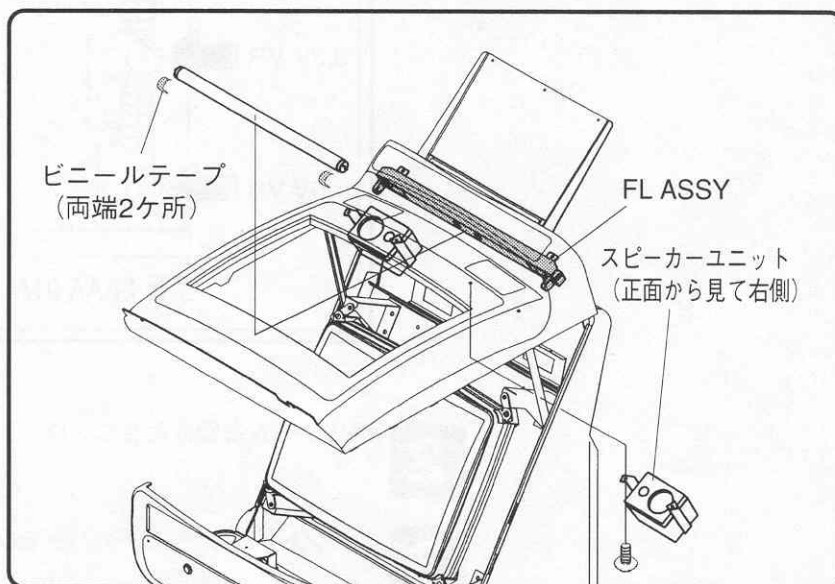
警告

- 作業は必ず電源スイッチを切ってから行ってください。感電や短絡事故の原因となります。
- 指定の蛍光灯を使用してください。異なる定格の蛍光灯を使用すると、火災や故障の原因となります。
- 熱くなった蛍光灯により、やけどをする恐れがあります。交換には十分注意してください。

注意

- フロントパネルを固定するステーがロックされていることを確認してください。

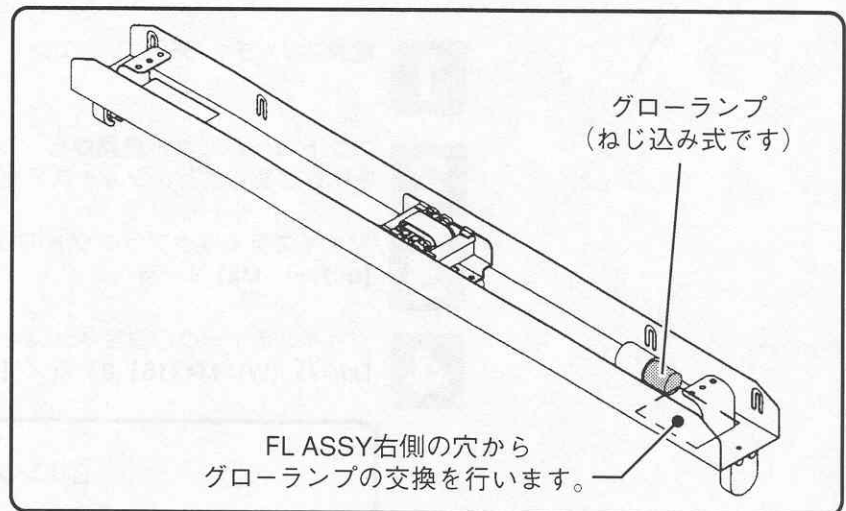
- 1** 電源スイッチを OFF にしてから3分間放置します。
- 2** サービスキーでコントロールパネル裏側の鍵（2ヶ所）を解錠し、コントロールパネルを開けます。
- 3** フロントパネルの固定ネジを外し、フロントパネルを開けられるところまで開けて少し下げます。フロントパネルを固定するステーがロックされていることを確認して、手を離します。
- 4** フロントパネル裏側に固定されているスピーカーユニットの右側を取り外してから、蛍光灯両端のビニールテープをはがして、不良の蛍光灯の交換を行ってください。【セムネジ (W): M4x12】 2ヶ所



【蛍光灯：C15 00044A FL LAMP-(20W) (昼光色) FL20SD】

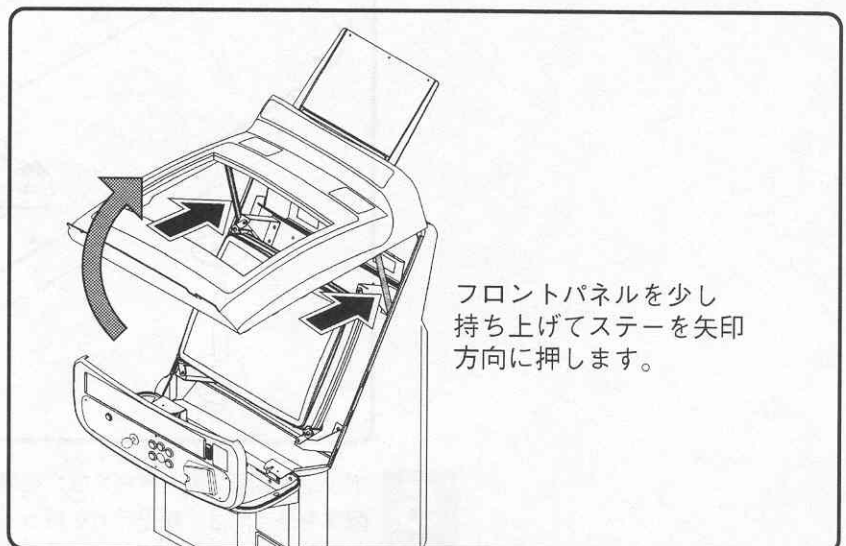
5 取り付けた蛍光灯の両端にはビニールテープを一巻してください。

6 本機の電源スイッチをONにして正常に点灯しているか確認してください。
点灯しない場合には、グローランプの交換をしてください。
グローランプ交換後、ビニールテープを一巻してください。



【グローランプ：C14 00105A GLOW LAMP FG-1E】

7 蛍光灯の交換を終えたら、取り外したスピーカーユニットを取り付け、フロントパネル、コントロールパネルを閉めてください。
フロントパネルを閉めるには少し持ち上げたところで押さえ、左右のロックしているステーを外してから閉めてください。



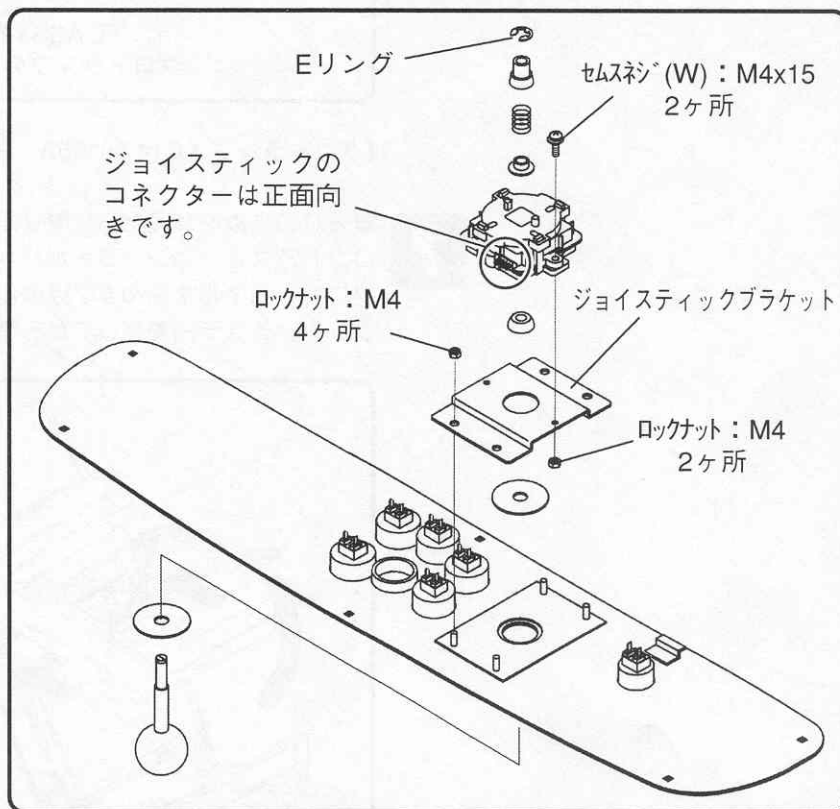
8 不要になった蛍光灯、グローランプは、その地域に応じた分別をして、廃棄してください。

■ 9-5. ジョイスティック・ボタンの交換

! 注意

- 作業をする前に電源スイッチをOFFにしてください。
- 作業中に、板金の縁や角で手などを怪我しないように注意してください。

- 1** 電源スイッチをOFFにし、コントロールパネルを開けます。
- 2** コントロールパネル裏側から、ジョイスティックのEリングを外します。Eリングを外すと、ジョイスティックのシャフトが抜けます。
- 3** ジョイスティックブラケットの固定ナット(4ヶ所)を外し、取り外します。
【ロックナット: M4】 4ヶ所
- 4** ジョイスティックの固定ネジ(2ヶ所)を外し、ジョイスティックを外します。
【セムネジ(W): M4x15】 2ヶ所 / 【ロックナット: M4】 2ヶ所



- 5** ボタンは側面の爪を押さえながら裏側から押し出します。配線を外す際は、端子部分を持って引き抜いてください。

重要

- ジョイスティックを取り付ける時は、コネクターの向きを必ず正面に合わせてください。

■ 9-6. コントロールプレートの交換

 **注意**

- 作業をする前に電源スイッチをOFFにしてください。
- 作業中に、板金の縁や角で手などを怪我しないように注意してください。

1

電源スイッチをOFFにします。

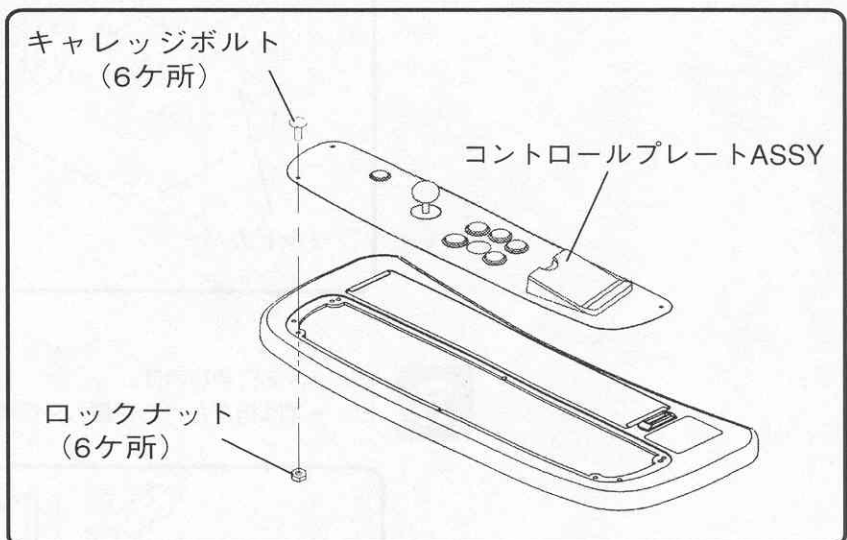
2

コントロールパネルを開けます。

3

接続されているハーネスを外してから、コントロールプレートASSYの固定ネジを外し、コントロールASSYを交換します。

【キャレッジボルト: M4x20】 6ヶ所 / 【ロックナット: M4】 6ヶ所



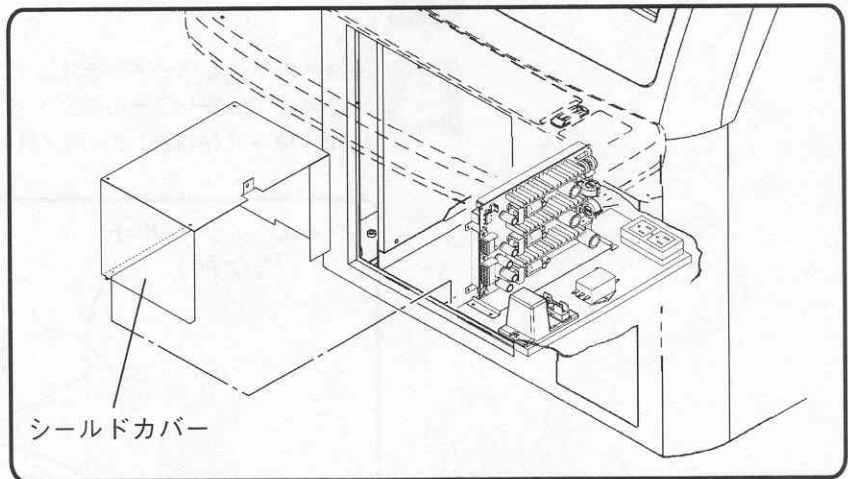
■ 9-7. ヒューズの交換

! 警告

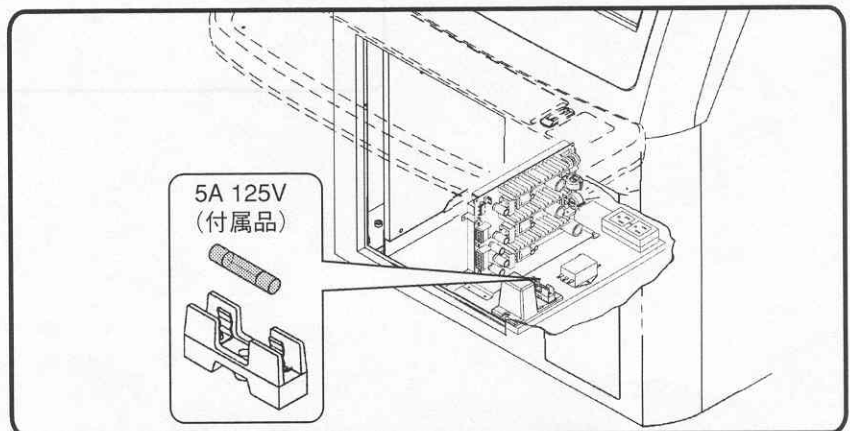
●メインヒューズの交換作業を行う前に、必ず本機の電源スイッチをOFFにし、電源プラグを抜いてください。また、指定された容量以外の物は使用しないでください。

1 電源スイッチをOFFにし、電源プラグを抜きます。

2 サービスキーで、フロントドアを取り外し、シールドカバーを外します。
【ネジ(ワ): M4x14】 3ヶ所



3 ヒューズを交換します。
ヒューズは指定された容量以外の物は使用しないでください。



【ヒューズ: C16 00037A FUSE 5A 125V (6.3x30)】

4 フロントドアとシールドカバーをもとの位置に取り付けます。

■ 9-8. モニターの回転

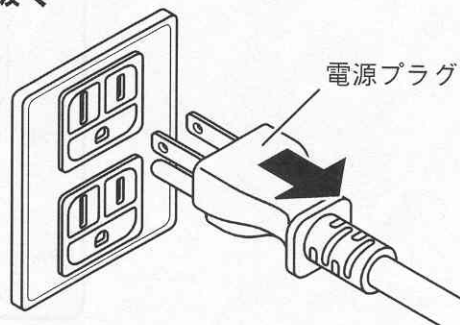
警告

- モニター回転作業は、店舗メンテナンスマンか技術者が行ってください。
- モニターの回転作業は、必ず3人以上の人数で行い、作業を行う前に必ず電源スイッチをOFFにし、電源プラグを抜いてください。
- 電源をOFFにしても、高電圧が発生している箇所があり、感電する恐れがあります。回転手順で指示されている場所以外は触らないでください。
- アノードキャップを外す前に必ず放電作業を行ってください。

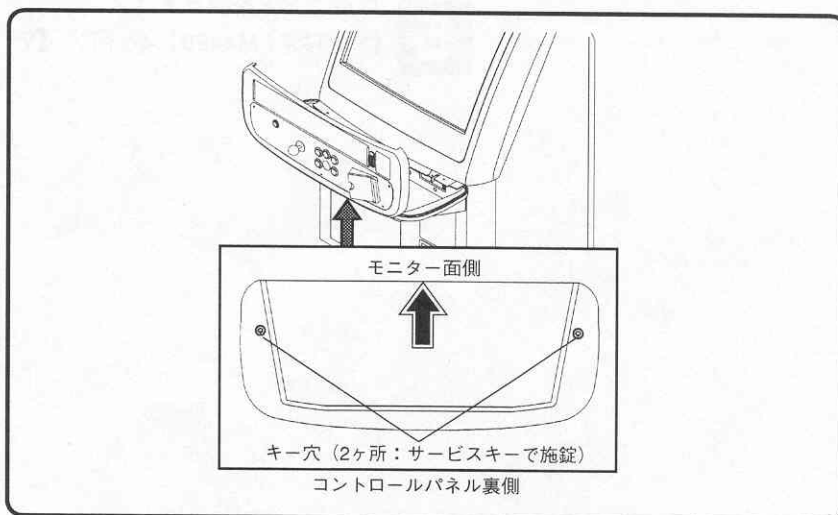
本機はモニターを回転することができます。接続するゲームボードの仕様により、モニターの向きを縦または横にする場合は、以下の手順にしたがって行ってください。

- 1** 電源スイッチをOFFにし、電源プラグを抜きます。

電源プラグ必ず抜く



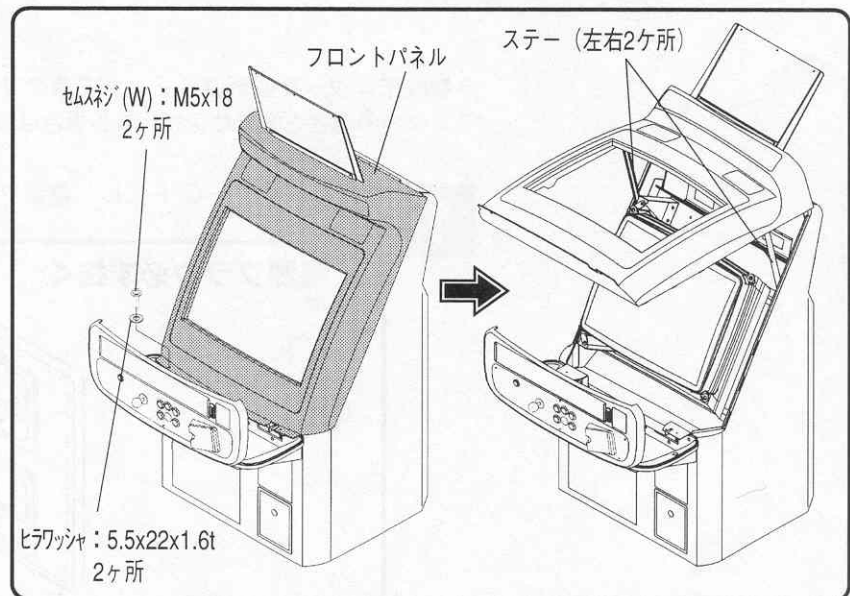
- 2** サービスキーでコントロールパネル裏側の鍵を解錠し、コントロールパネルを手前に開けます。



⚠ 注意

- フロントパネルを固定するステーがロックされていることを確認してください。

- 3** フロントパネルの固定ネジを外し、フロントパネルを開けられるところまで開けて少し下げます。フロントパネルを固定するステーがロックされていることを確認してから、手を離します。



- 4** 作業の妨げにならないよう、コントロールパネルを閉じます。

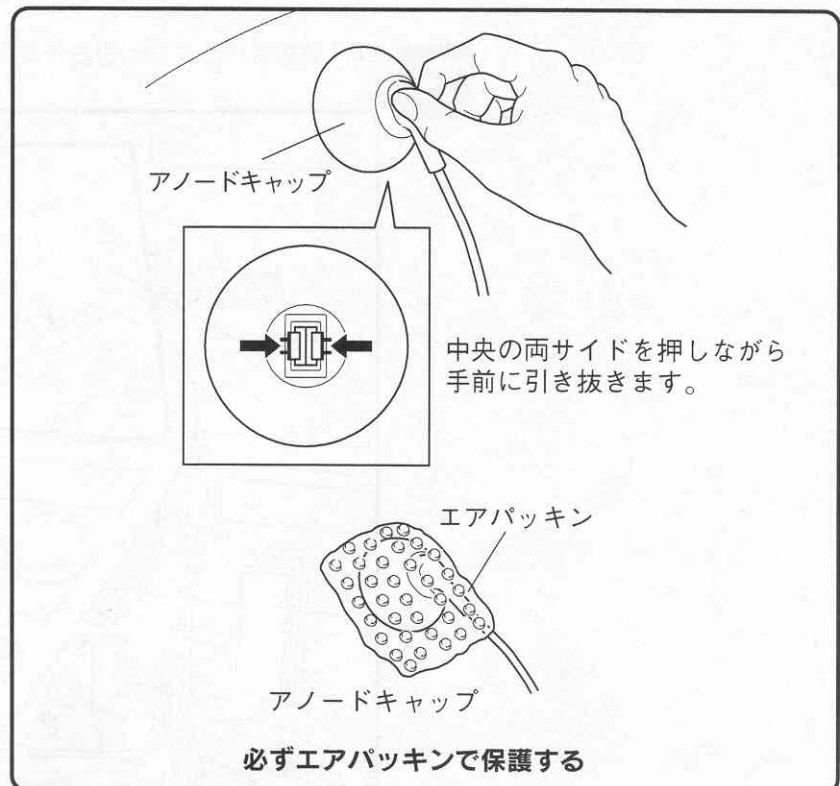
- 5** バックドアを開けます。
【トルクスネジ : M4x20】 4ヶ所 / 【ワッシャ : 4】 4ヶ所

警告

- アノードキャップを外す前にゴム手袋をはめて、必ず放電作業を行ってください。
- アノードキャップ端子部には絶対に触れないでください。端子部に触れると感電する恐れがあります。
- アノードキャップが物に触れないようエアパッキンなどで、必ず保護してください。

6 ゴム手袋をはめ、アノードキャップ端子部をアースに接触させ、放電作業を行います。

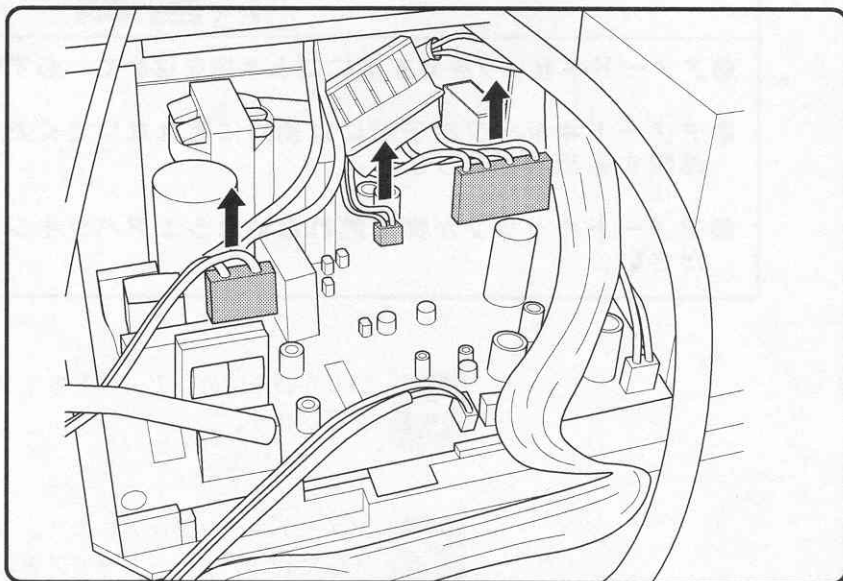
7 アノードキャップを外します。
外した後、アノードキャップをエアパッキンなどで保護してください。



9 メンテナンス

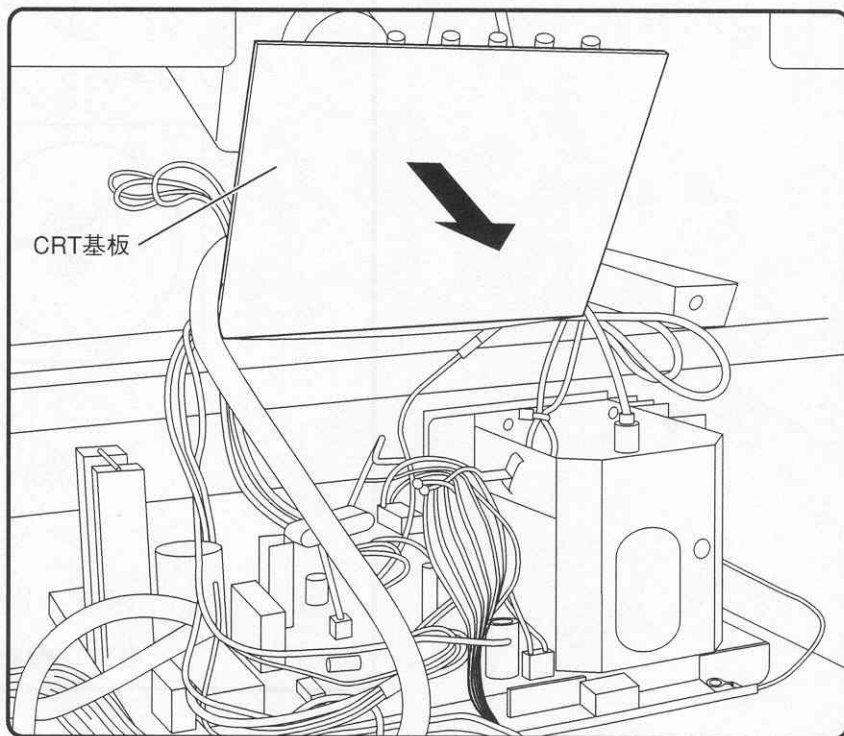
8

サーキット基板上的コネクタ（3ヶ所）を外します。

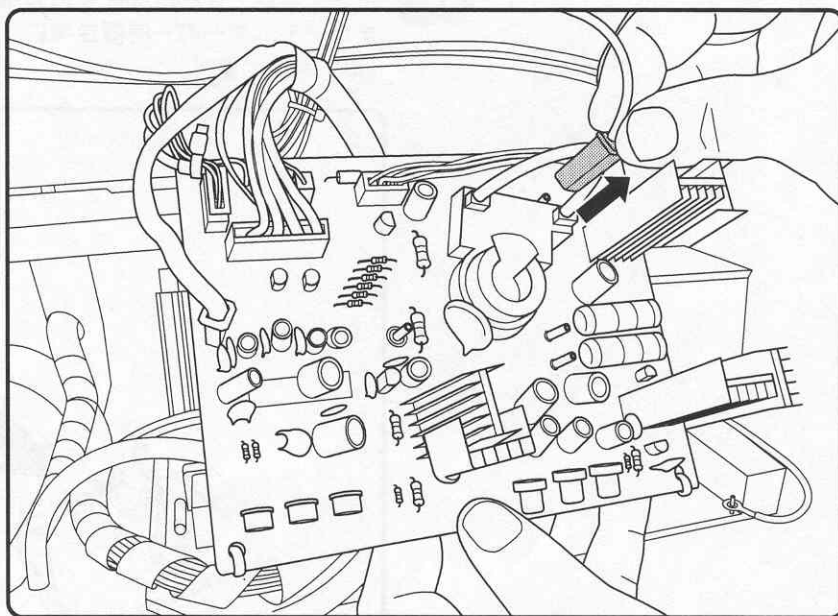


9

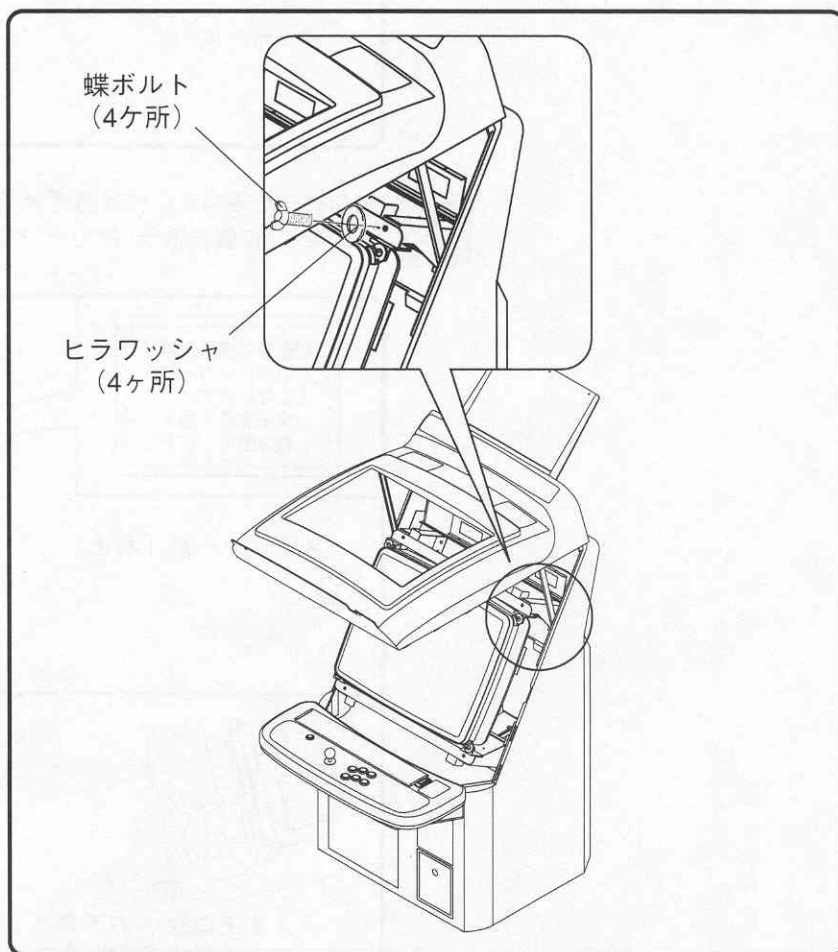
CRT 基板をゆっくりと引き抜きます。



10 CRT基板の黒コネクタ（1ヶ所）を外します。



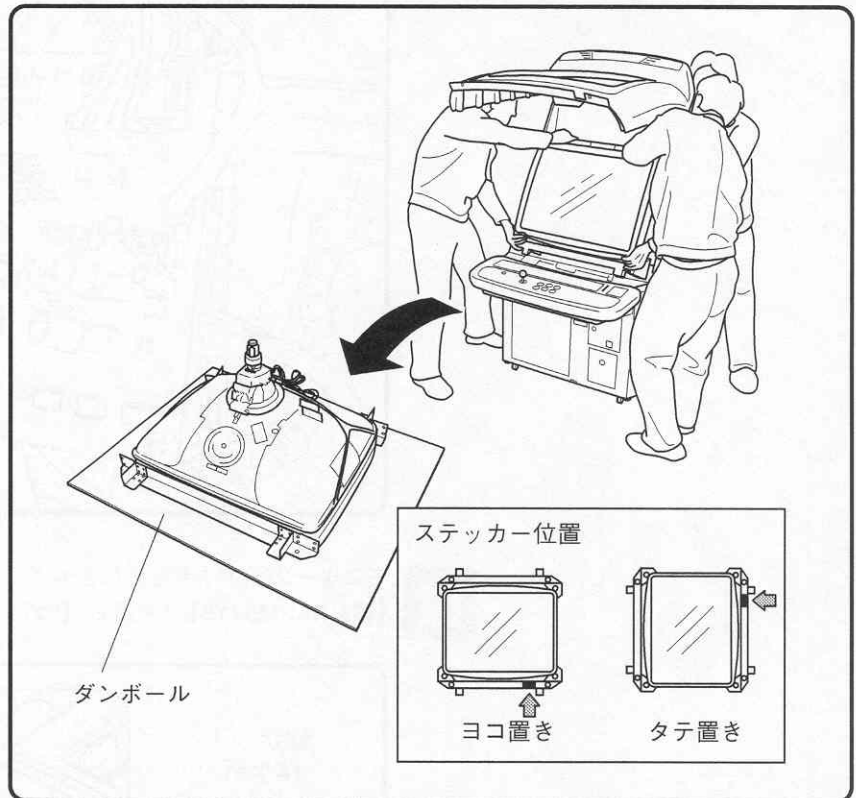
11 モニターの固定ネジを外します。
 【蝶ボルト：M5x16】4ヶ所／【ヒラワッシャ：5.5x22x1.6t】4ヶ所



9 メンテナンス

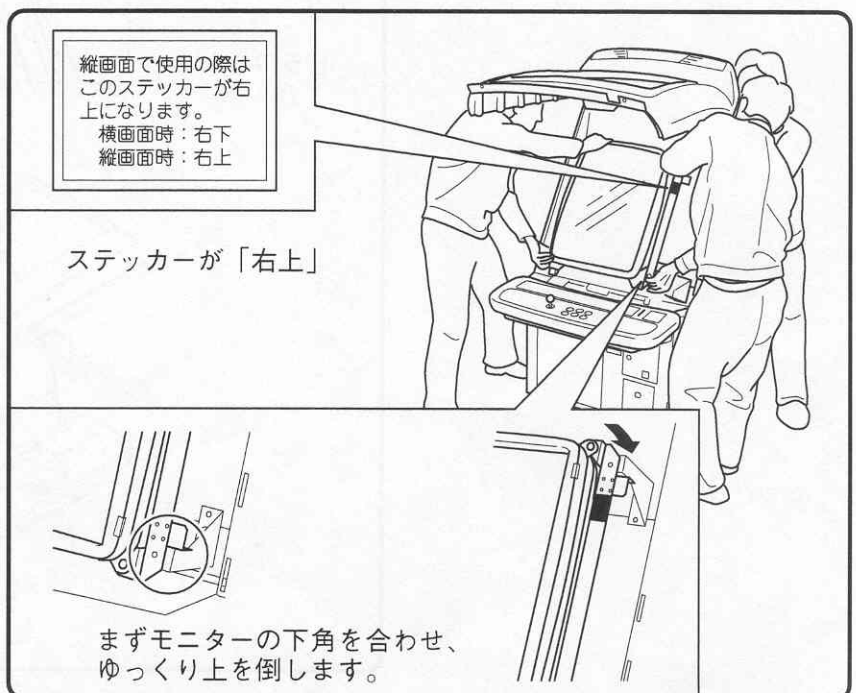
12

2人でモニターを持ち、取り外します。その際もう1人は後から筐体をささえ、モニター後部が筐体等に接触しないよう誘導します。
また、モニターの一時置き場に、ダンボール等を敷いてください。
(平らな床に置く)



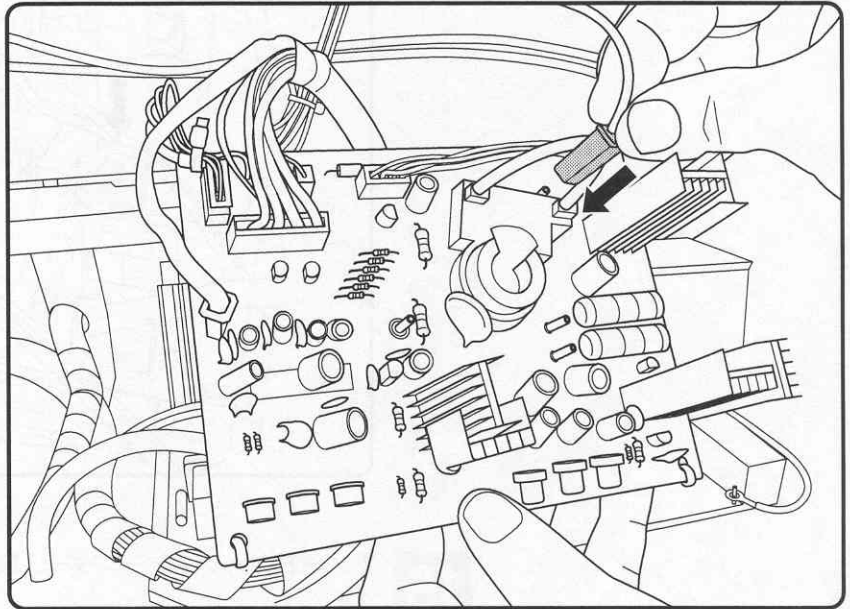
13

モニターを縦向きに付け替えます。
その際、「位置表示ラベル」が右上になるように取り付けます。

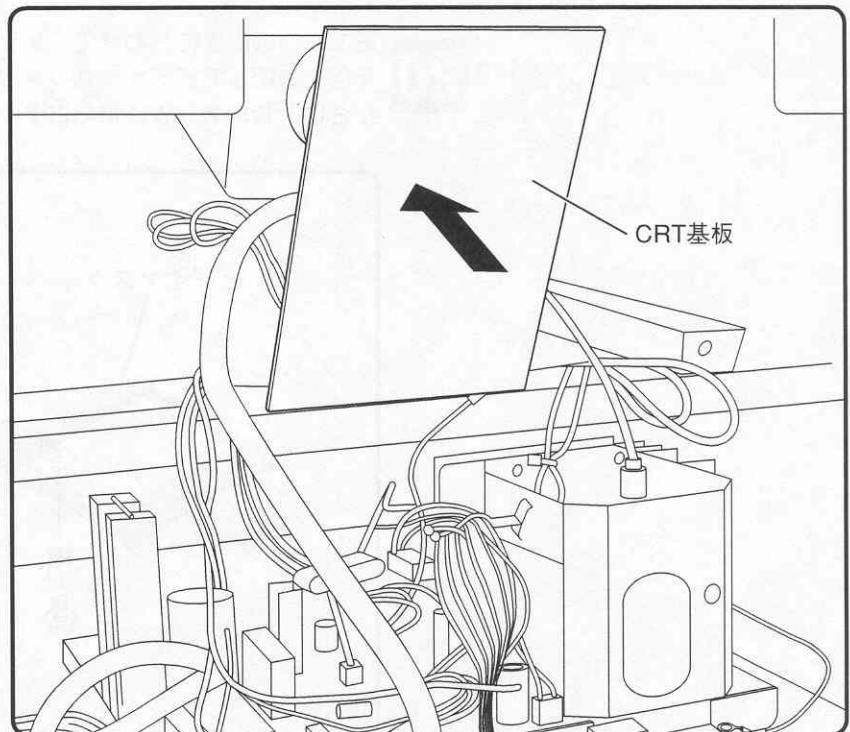


14 モニターを固定ネジで固定します。
【蝶ボルト: M5x16】 4ヶ所 / 【ヒラワッシャ: 5.5x22x1.6t】 4ヶ所

15 CRT 基板に黒コネクタ（1ヶ所）を接続します。

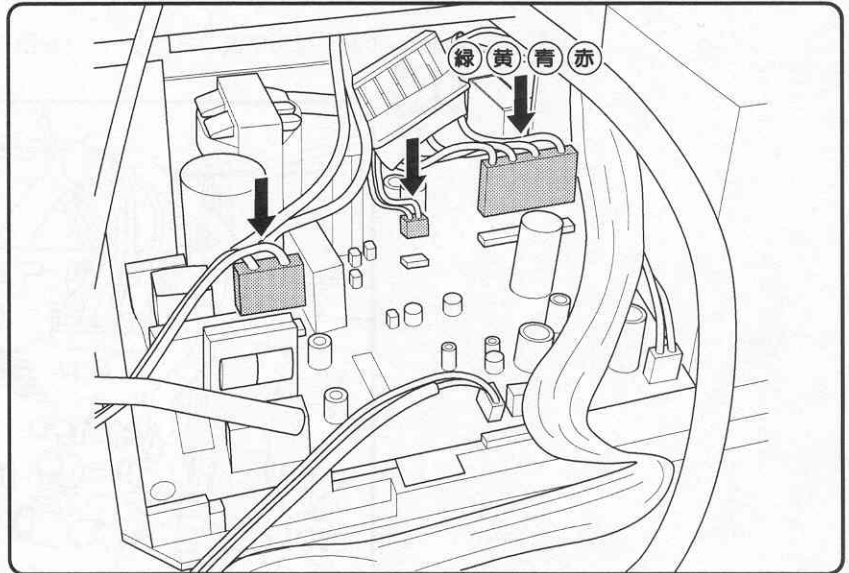


16 CRT 基板をモニターネック部に差し込みます。



9 メンテナンス

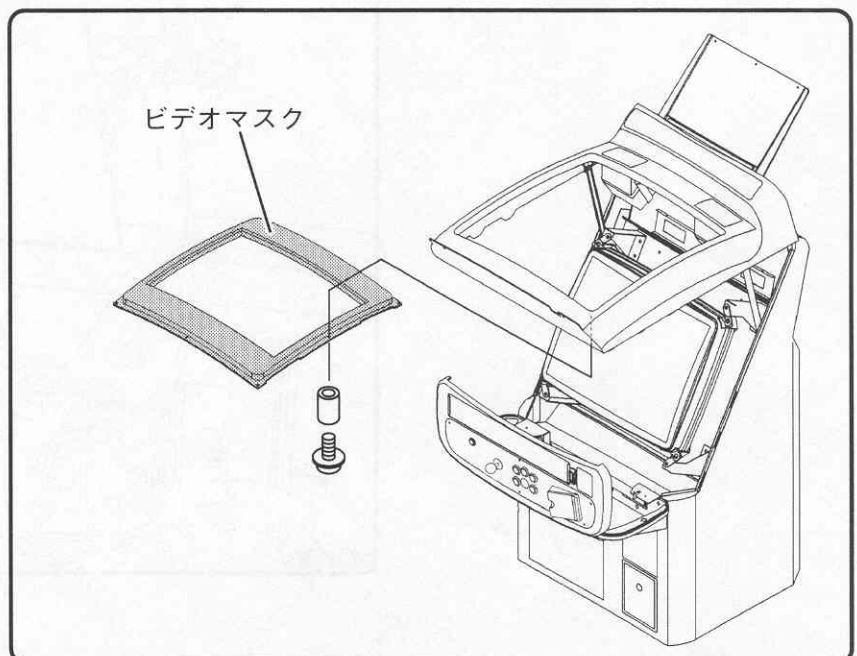
- 17** サーキット基板にコネクタ（3ヶ所）を接続します。



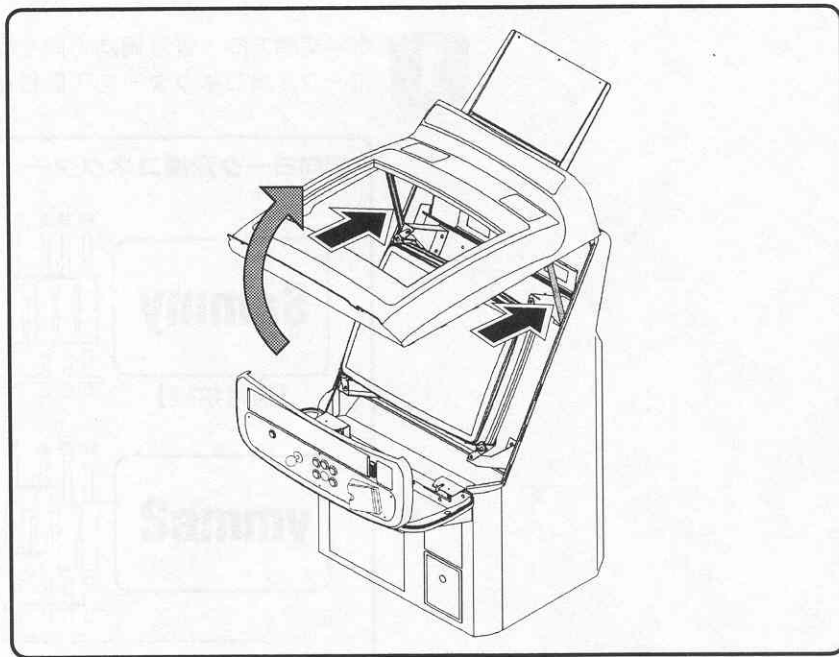
- 18** アノードキャップをモニターに取り付けます。

- 19** バックドアを開めます。（ネジ4ヶ所）

- 20** モニターの向きに合わせて、ビデオマスクを付け替えます。
下図を参照してビデオマスクを取り外し、取り付け向きの変更を行ってください。【セムネジ(W): M4x20】4ヶ所 / 【スペーサー】4ヶ所



- 21** フロントパネルを少し持ち上げたところで押さえ、左右のロックしているステーを外してから開めてください。

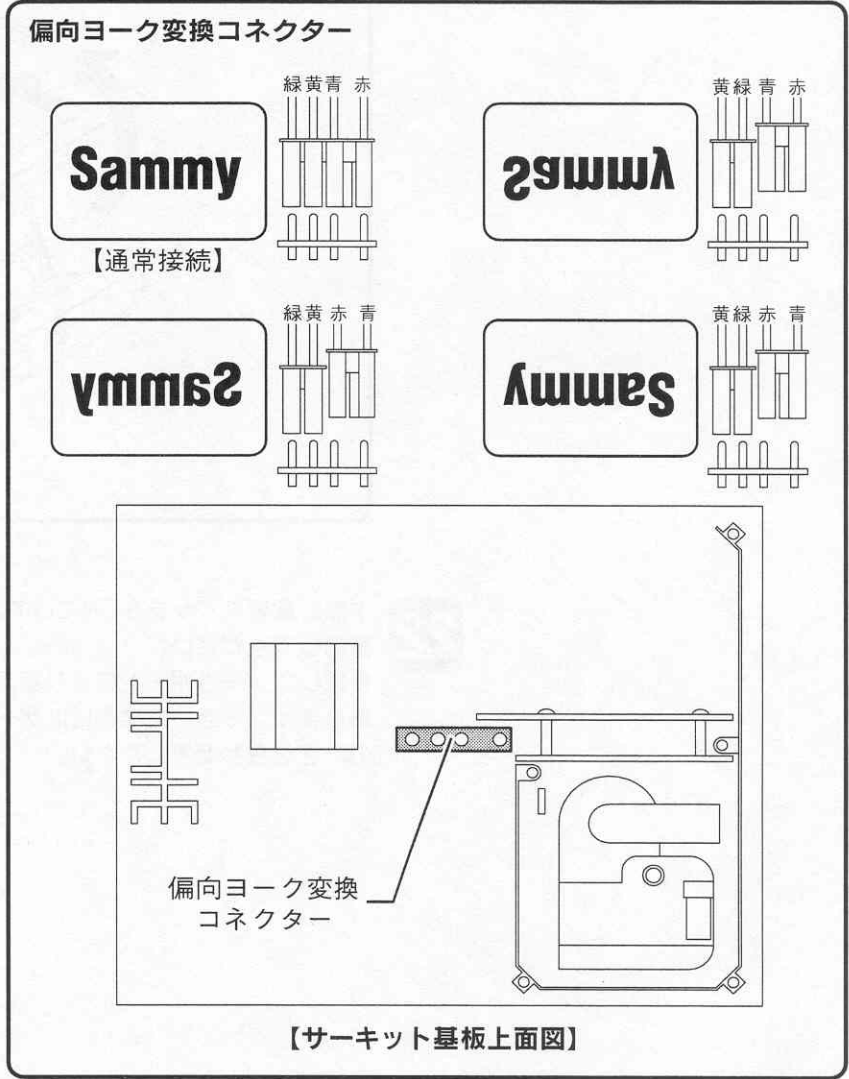


- 22** 本機の電源スイッチをONにして、ゲーム画面が正常に映し出されているか確認してください。
接続したゲームボードにより画面の向きが正しくない（反転など）場合があります。そうした場合にはゲームボードがもつテストモードにて、画面の向きを合わせてください。

■ 偏向方向

工場出荷時は、通常接続で出荷しています。

- 1** 水平偏向方向・垂直偏向方向を反転する場合は、サーキットボードの偏向ヨーク変換コネクタを下図に従い接続してください。



10 廃棄

■ 10-1. 廃棄について

筐体または、部品を廃棄するときは、「ATOMISWAVE SD CABINET」の所有者が責任を持って産業廃棄物扱いで、廃棄してください。

梱包材

出荷時、本機は梱包材で保護してあります。
梱包材もその地域に合わせた分別方法で廃棄してください。

交換部品

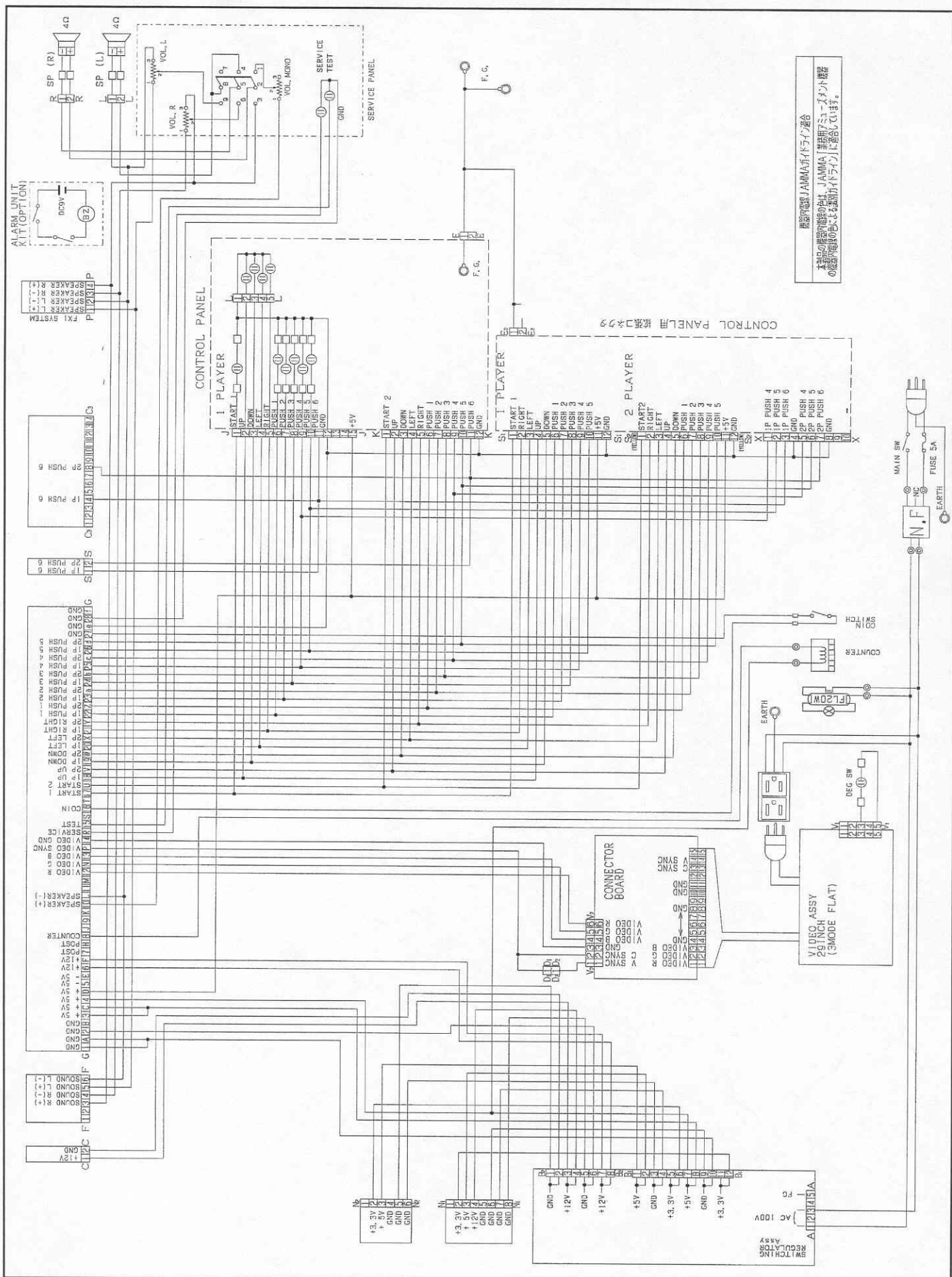
不要になった蛍光灯などは、その地域に合わせた分別方法で廃棄してください。

11 トラブルシュート

■ 11-1. トラブルシューティング

トラブル	考えられる原因	対処
電源スイッチをONにしても起動しない	<ul style="list-style-type: none">電源プラグがコンセントに差し込まれていないヒューズ（5A）が切れている	<ul style="list-style-type: none">電源プラグを確認し、電源を投入し直す。ヒューズ（5A）を交換してください。（メインヒューズの交換→46ページ）
音が良く聞こえない（うるさい）	<ul style="list-style-type: none">音量設定の不良	<ul style="list-style-type: none">セントラルコントロールのサウンドボリュームで調整してください。（機能説明→35ページ）
モニター画面の発色が部分的におかしい モニター画面の表示がずれている、歪んでいる	<ul style="list-style-type: none">モニターが帯磁している可能性があるモニターの調整が適切ではない可能性がある	<ul style="list-style-type: none">レジェクタードア内セントラルコントロール部にある「DEGAUSS」キーを押す。（モニター色むら調整→40ページ）レジェクタードア内のモニター調整器で、調整し直す。（モニター調整→38ページ）
タイトル部が暗い	<ul style="list-style-type: none">蛍光灯の寿命	<ul style="list-style-type: none">蛍光灯または、グローランプを交換する。（蛍光灯の交換→42ページ）

12 総合配線図



ATOMISWAVETM

取扱説明書

2003年10月1日 第1版

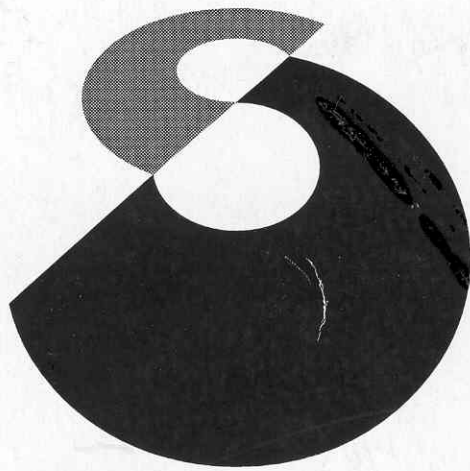
編集・発行



サミー株式会社

© Sammy

※無断複製および転載を禁止します



Sammy