



**ATOMISWAVE™**

**アトミスウェイブ™**

<ATOMISWAVE SD CABINET>

## パーツリスト

### 注意

本製品を安全に正しく使用していただくために、使用前に必ず本書をお読みいただき、十分に理解してください。本書は、お読みになった後、いつでも使用できるように必ず所定の場所に保管してください。

 **Sammy**

## ●もくじ●

はじめに .....	1
1 パーツリスト .....	2
1-1 CABINET ASSY (1) .....	2
1-2 CABINET ASSY (2) .....	4
1-3 CABINET ASSY (3) .....	6
1-4 CASH BOX ASSY .....	8
1-5 CENTRAL CONTROL ASSY .....	10
1-6 FRONT PANEL ASSY .....	12
1-7 CONTROL PANEL BASE ASSY .....	14
1-8 CONTROL PLATE ASSY .....	16
1-9 REJECTOR DOOR ASSY .....	18
1-10 ELECTRIC BASE ASSY .....	20
1-11 ATTACHED PARTS .....	22

# はじめに

このたびは「ATOMISWAVE SD CABINET」筐体をお買い求めいただきましてまことにありがとうございます。

本書では、本製品の所有者・管理者・運営者の方を対象に、設置・運営・保守・点検・移動など、本製品を安全にご利用していただくための方法が説明されています。

本製品の設置・運営・保守・点検・移動については、本書を熟読された方が行ってください。また本書は、日常運営時必要な際はすぐ見られるよう大切に保管してください。

なお記載されている内容は、改良のため予告なく変更する場合があります。

## ご使用の前に必ずお読みください

本製品を安全にご利用していただくために、ご使用前に必ず本書をお読みください。

本書を熟読し、十分な理解を得た上で本製品をお取扱ってください。

この装置は、商工業地域でのみ使用できます。住宅地域または、その隣接した地域で使用すると、ラジオ、テレビジョン受信機等に受信障害を与えるおそれがあります。

## ●仕様

外形寸法	幅：750mm×奥行：903mm×高さ1765mm (インストラクションパネル無し：高さ1450mm)
重量	110kg
定格電圧	AC100V 50/60Hz
定格消費電力	140W
最大電流	2.0A
使用条件	温度：10～30℃ 湿度：30～70%（結露しないこと）

本書を紛失された場合、または本書の内容にご不審な点や誤りなどお気づきの事がありましたら下記の連絡先までご連絡ください。

総販売元 **サミー株式会社** 〒170-6043 東京都豊島区東池袋3-1-1  
サンシャイン60 43階  
TEL. 03-5950-3760  
FAX. 03-5950-3761

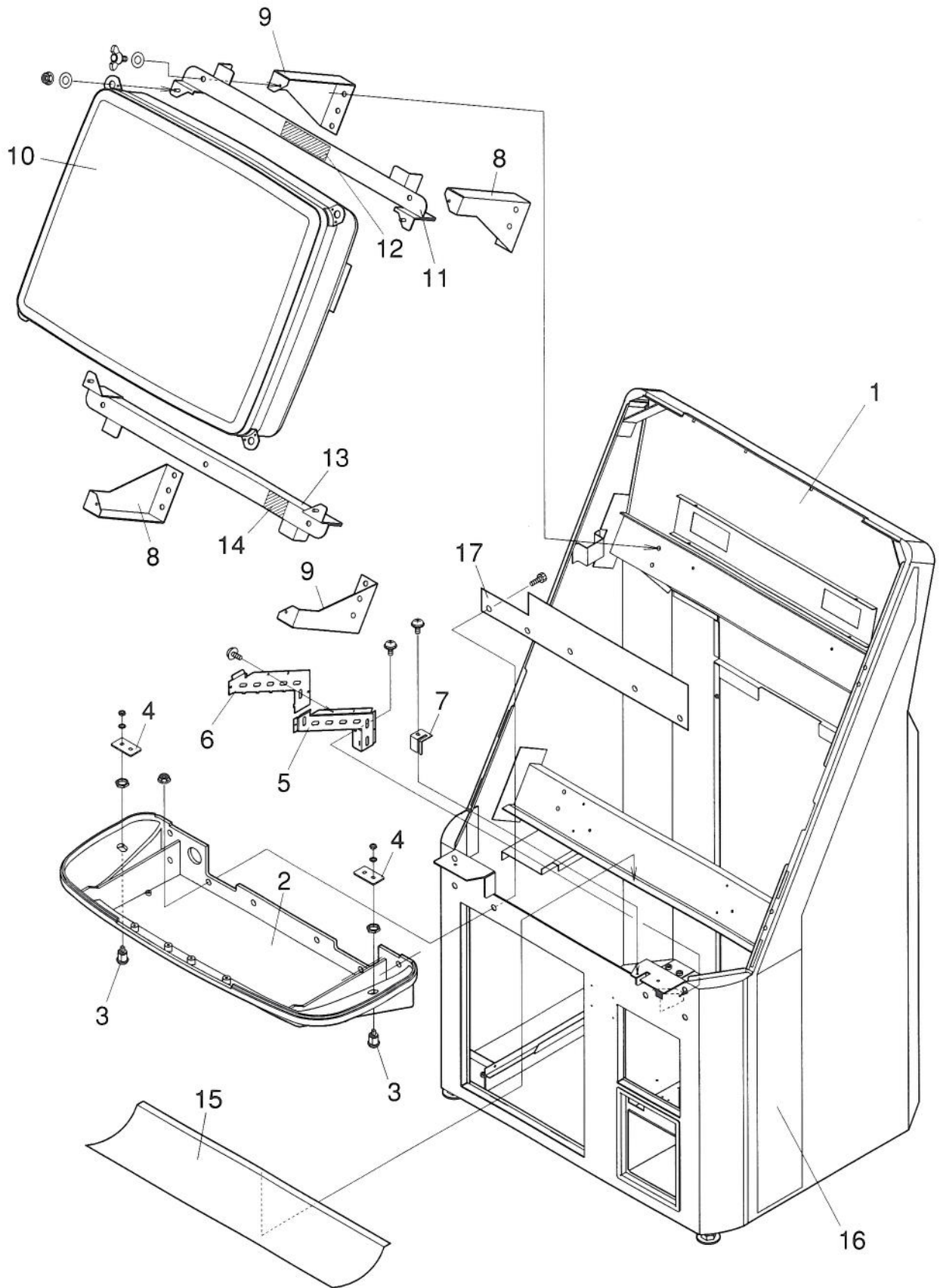
サービス **サミー株式会社** 〒170-0013 東京都豊島区東池袋4-29-12  
サンフラット佐藤 1階  
TEL. 03-5950-3794  
FAX. 03-5950-4528

製造元 **株式会社タイトー**

表記の住所・電話番号は2003年10月現在。

# 1 パーツリスト

## 1-1 CABINET ASSY (1)

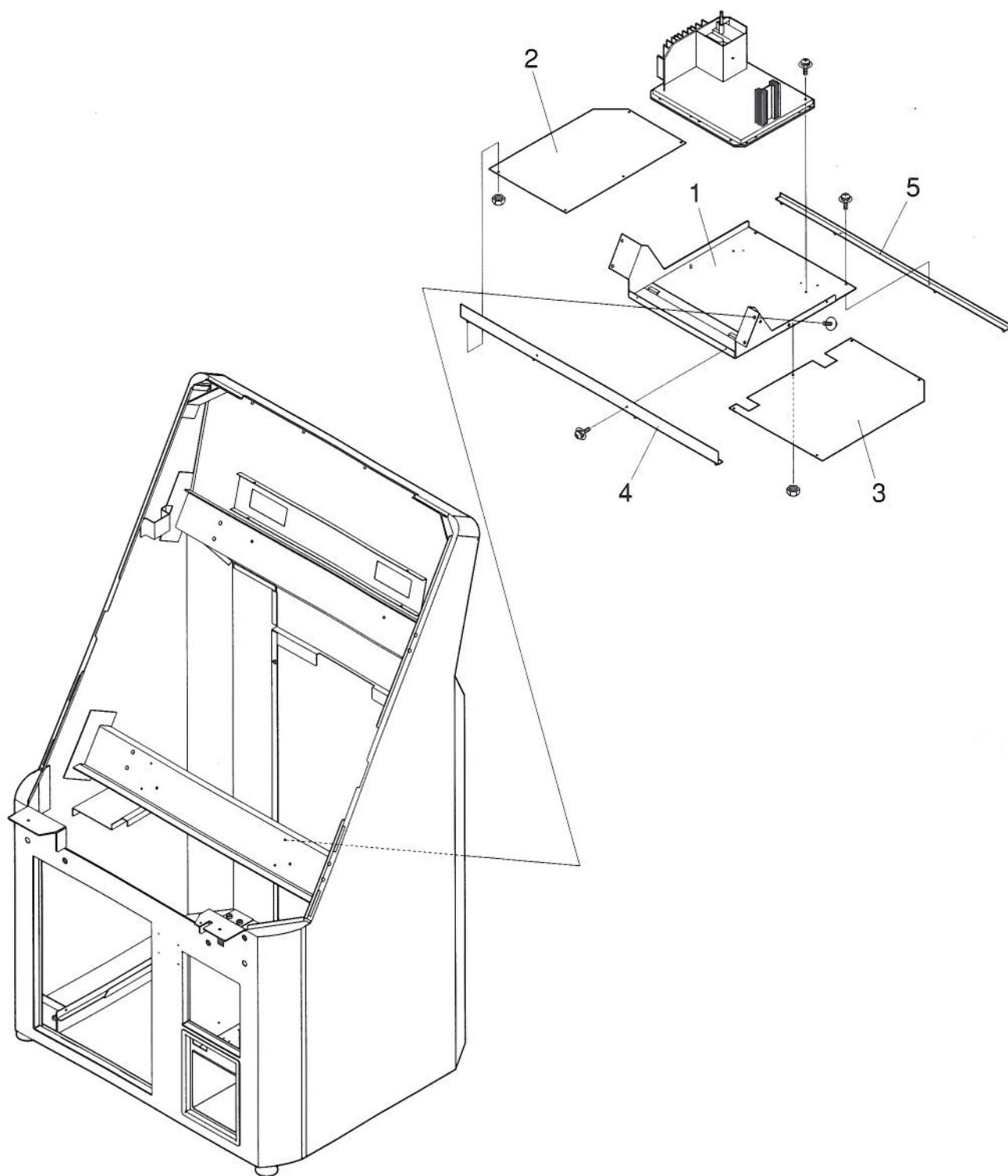


# 1 パーツリスト

No.	名称	パーツ番号	個数	備考
1	CABINET-(WITH PARTS)	E3100680C	1	
2	CONTROL BASE	F9004274A	1	
3	LOCK-(DOUBLE)-(R0032) F752-MSDS	E5000661A	2	
4	LOCK PLATE 2	E3013279A	2	
5	COIN CHUTE A	E3013207A	1	
6	COIN CHUTE B	E3013208A	1	
7	CHUTE SUPPORT	E3013209A	1	
8	VIDEO SUPPORT-L	E3016633B	2	
9	VIDEO SUPPORT-R	E3016634B	2	
10	VIDEO ASSY-(29INCH)-(FLAT)-(3MODE)	M1100048A	1	
11	MONITOR FRAME-T	E3016635A	1	
12	WARNING STICKER モニター回転	G1001881A	1	
13	MONITOR FRAME-B	E3016636A	1	
14	CAUTION STICKER 回転方向	X0002028A	1	
15	WATER COVER (VER.2)	F9004347A	1	
16	BODY STICKER SHEET	G1502073A	1	
17	CONTROL COVER	E3016925A	1	
18				
19				
20				
21				
22				
23				
24				
25				
26				
27				
28				
29				
30				
31				
32				
33				
34				
35				
36				
37				
38				

# 1 パーツリスト

## 1-2 CABINET ASSY (2)

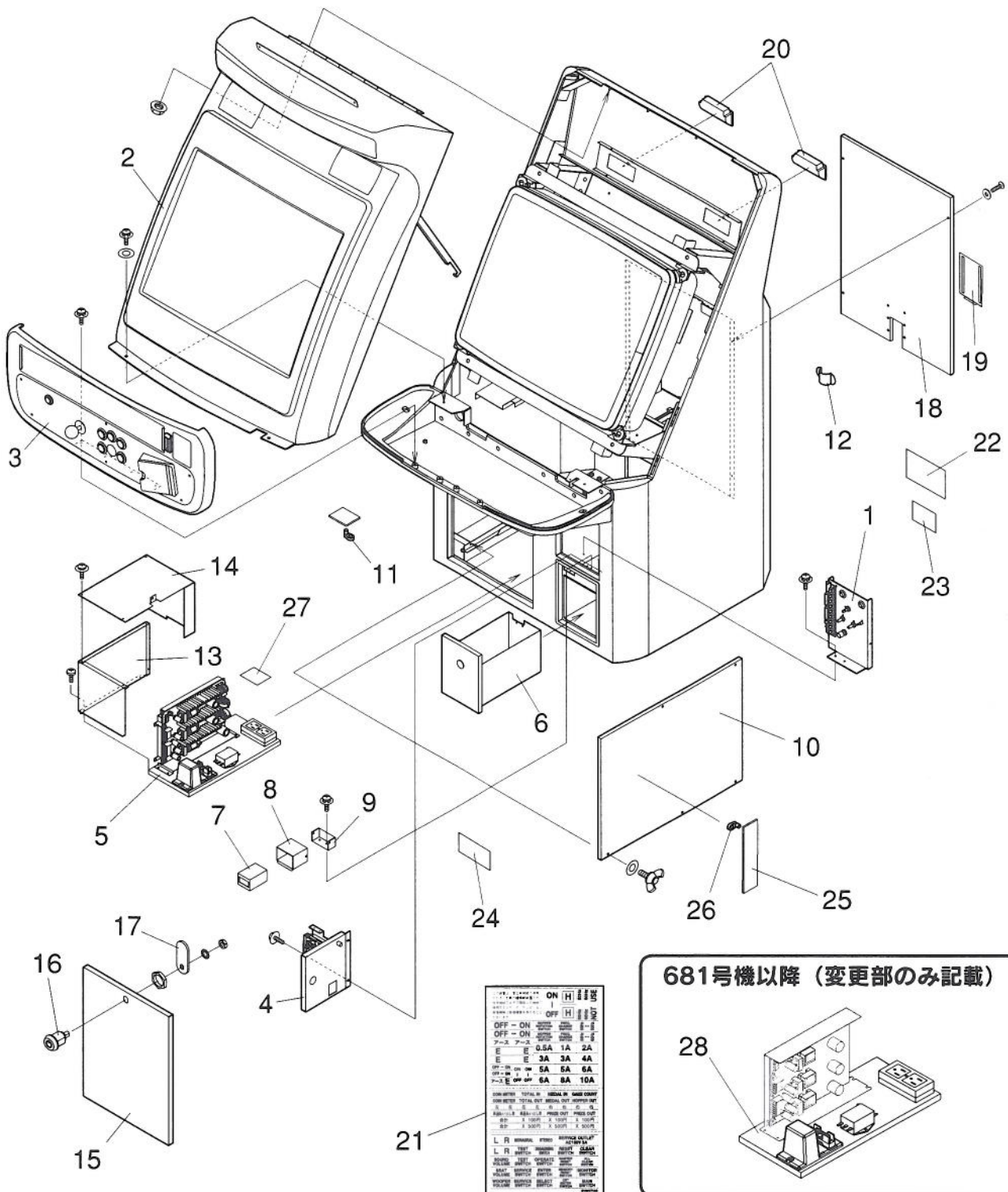


# 1 パーツリスト

No.	名 称	パーツ番号	個数	備考
1	CIRCUIT BRACKET	E3016924A	1	
2	MONITOR COVER-L	F9006027A	1	
3	MONITOR COVER-R	F9006028A	1	
4	MONITOR COVER SUPPORT-F	E3016927A	1	
5	MONITOR COVER SUPPORT-R	E3016928A	1	
6				
7				
8				
9				
10				
11				
12				
13				
14				
15				
16				
17				
18				
19				
20				
21				
22				
23				
24				
25				
26				
27				
28				
29				
30				
31				
32				
33				
34				
35				
36				
37				
38				

# 1 パーツリスト

## 1-3 CABINET ASSY (3)



681号機以降 (変更部のみ記載)

28

ON	OFF	ON	OFF	ON	OFF
OFF - ON	OFF - ON	OFF - ON	OFF - ON	OFF - ON	OFF - ON
アース	アース	0.5A	1A	2A	
E	E	3A	3A	4A	
OFF - ON	ON	5A	5A	6A	
OFF - ON	OFF	6A	8A	10A	
<small>                 注意 1. 端子の接続は必ずしもこの順序で行わないでください。                  2. 端子の接続は必ずしもこの順序で行わないでください。                  3. 端子の接続は必ずしもこの順序で行わないでください。                  4. 端子の接続は必ずしもこの順序で行わないでください。                  5. 端子の接続は必ずしもこの順序で行わないでください。             </small>					



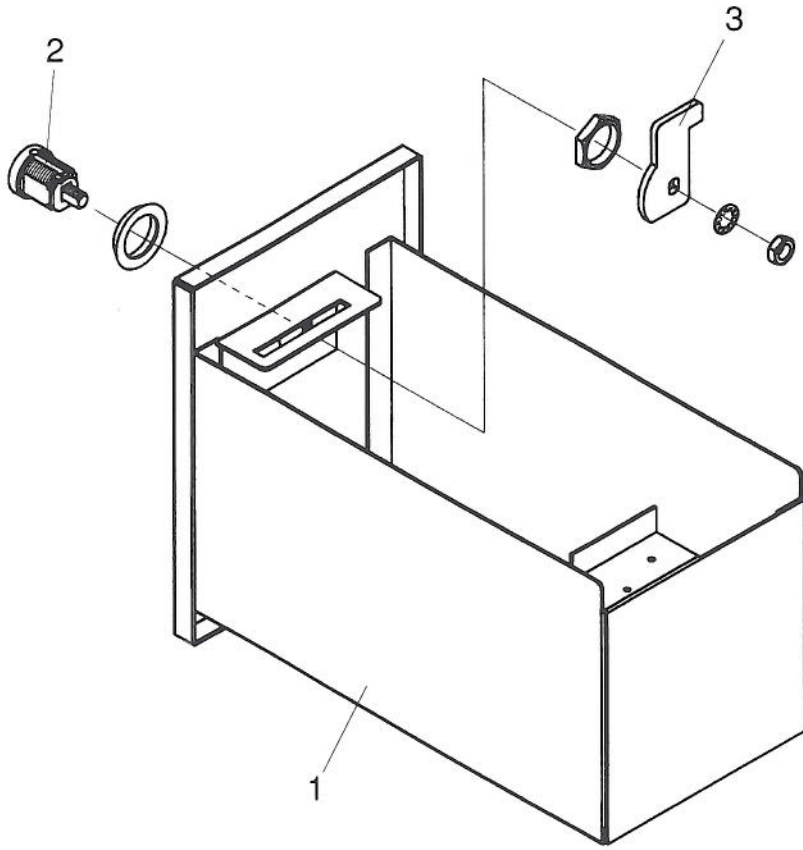
# 1 パーツリスト

No.	名 称	パーツ番号	個数	備考
1	CENTRAL CONTROL ASSY	M9006027A	1	
2	FRONT PANEL ASSY	M9006030A	1	
3	CONTROL PANEL BASE ASSY-(1J6B)	M9006028A	1	
4	REJECTOR DOOR ASSY	M0500384A	1	
5	ELECTRIC BASE ASSY	M9006029A	1	
6	CASH BOX ASSY	M0400141A	1	
7	COUNTER-(DC 5V) NX-06R054	C1700054B	1	
8	COUNTER COVER	F9004275B	1	
9	COUNTER HOLDER	F9004276B	1	
10	PCB BASE	D2001874B	1	
11	L LOCK LT-320	F9005388A	2	
12	CORD STOP P-1	F9000048A	1	
13	SHIELD COVER-A	E3016929A	1	
14	SHIELD COVER-B	E3016930A	1	
15	FRONT DOOR	E3013145B	1	
16	LOCK-(SINGLE)-(R0032) F750-MSDS	E5000662A	1	
17	LOCK PLATE	E3000009A	1	
18	BACK DOOR	D2100049A	1	
19	CABLE SHUTTER	E3100783A	1	
20	PULL THA-241-1-OD4030	F9004293A	2	
21	CABINET STICKER SHEET-(VER.3)	G1001714B	1	
22	VOLTAGE WARNING STICKER	G1001389B	1	
23	WEIGHT STICKER	X0002029A	1	
24	JAMMA STANDARD STICKER 機器内電線色	G1001928A	1	
25	JAMMAカードエッジ基板	5370-5000	1	
26	レスロック OL-E3	5900-0320	4	
27	CONCENT STICKER	G1001932A	1	
28	ELECTRIC BASE ASSY	M9006031A	1	681号機以降
29				
30				
31				
32				
33				
34				
35				
36				
37				
38				

# 1 パーツリスト

---

## 1-4 CASH BOX ASSY

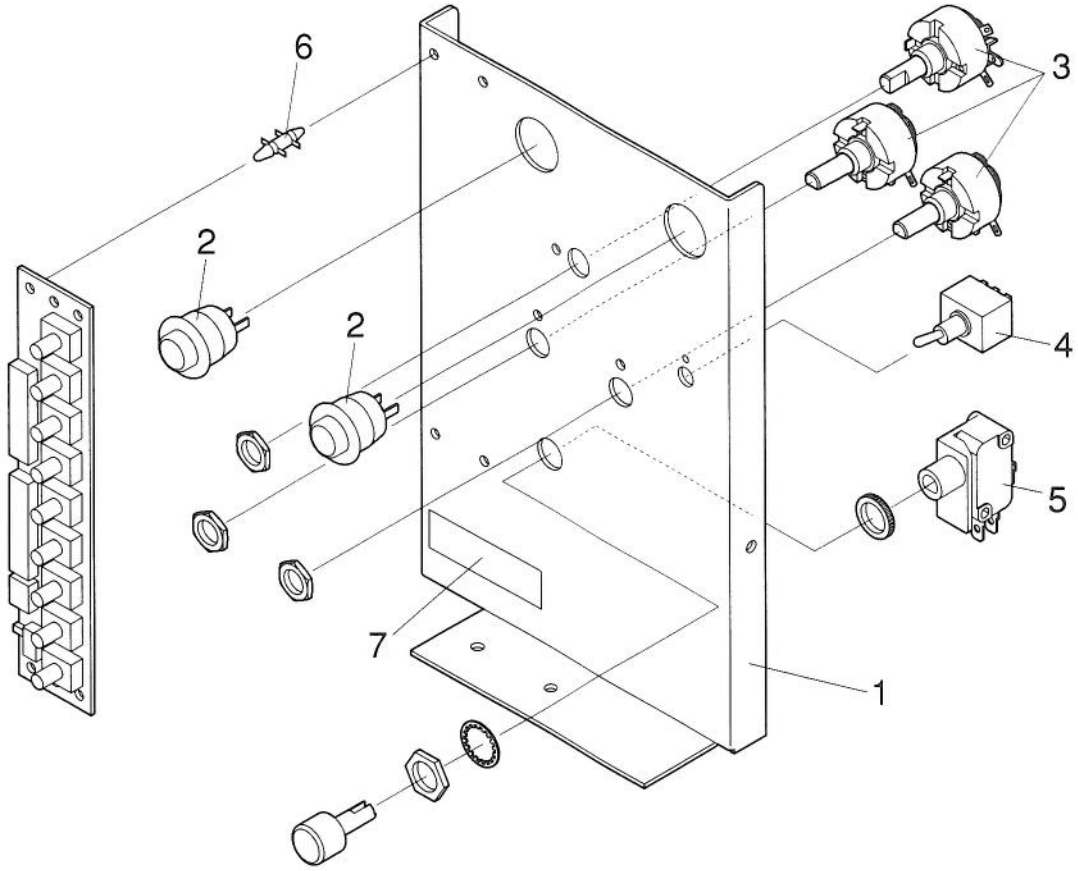


# 1 パーツリスト

No.	名 称	パーツ番号	個数	備考
1	CASH BOX	E3100681A	1	
2	KIND LOCK-(LARGE RING) F830	E5000632A	1	
3	LOCK PLATE-(Z LOCK)	E3015104A	1	
4				
5				
6				
7				
8				
9				
10				
11				
12				
13				
14				
15				
16				
17				
18				
19				
20				
21				
22				
23				
24				
25				
26				
27				
28				
29				
30				
31				
32				
33				
34				
35				
36				
37				
38				

# 1 パーツリスト

## 1-5 CENTRAL CONTROL ASSY

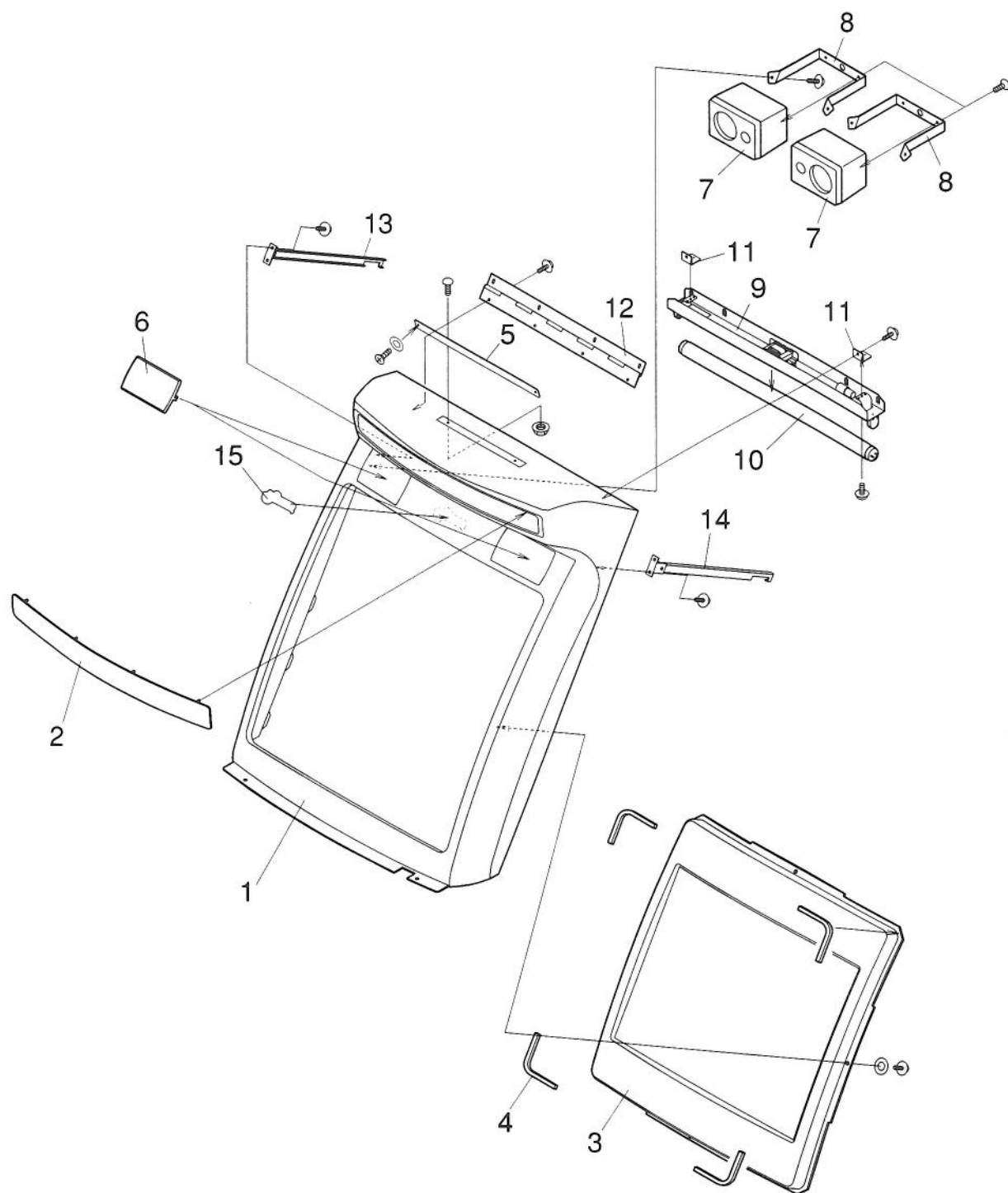


# 1 パーツリスト

No.	名 称	パーツ番号	個数	備考
1	CENTRAL BRACKET	E3016923A	1	
2	PUSH SWITCH-2P DS-412	C0200313A	2	
3	VARI.RES.WIRE RVF10LA20F 100	A2106601A	3	
4	TOGGLE SWITCH 3T301D	C0200531A	1	
5	PUSH BUTTON SWITCH VAQ-4R-K	C0200033A	1	
6	CIRCUIT BOARD SPACER MSPLS-7U	F9004693A	4	
7	SELECT SWITCH STICKER	G1001931A	1	
8				
9				
10				
11				
12				
13				
14				
15				
16				
17				
18				
19				
20				
21				
22				
23				
24				
25				
26				
27				
28				
29				
30				
31				
32				
33				
34				
35				
36				
37				
38				

# 1 パーツリスト

## 1-6 FRONT PANEL ASSY

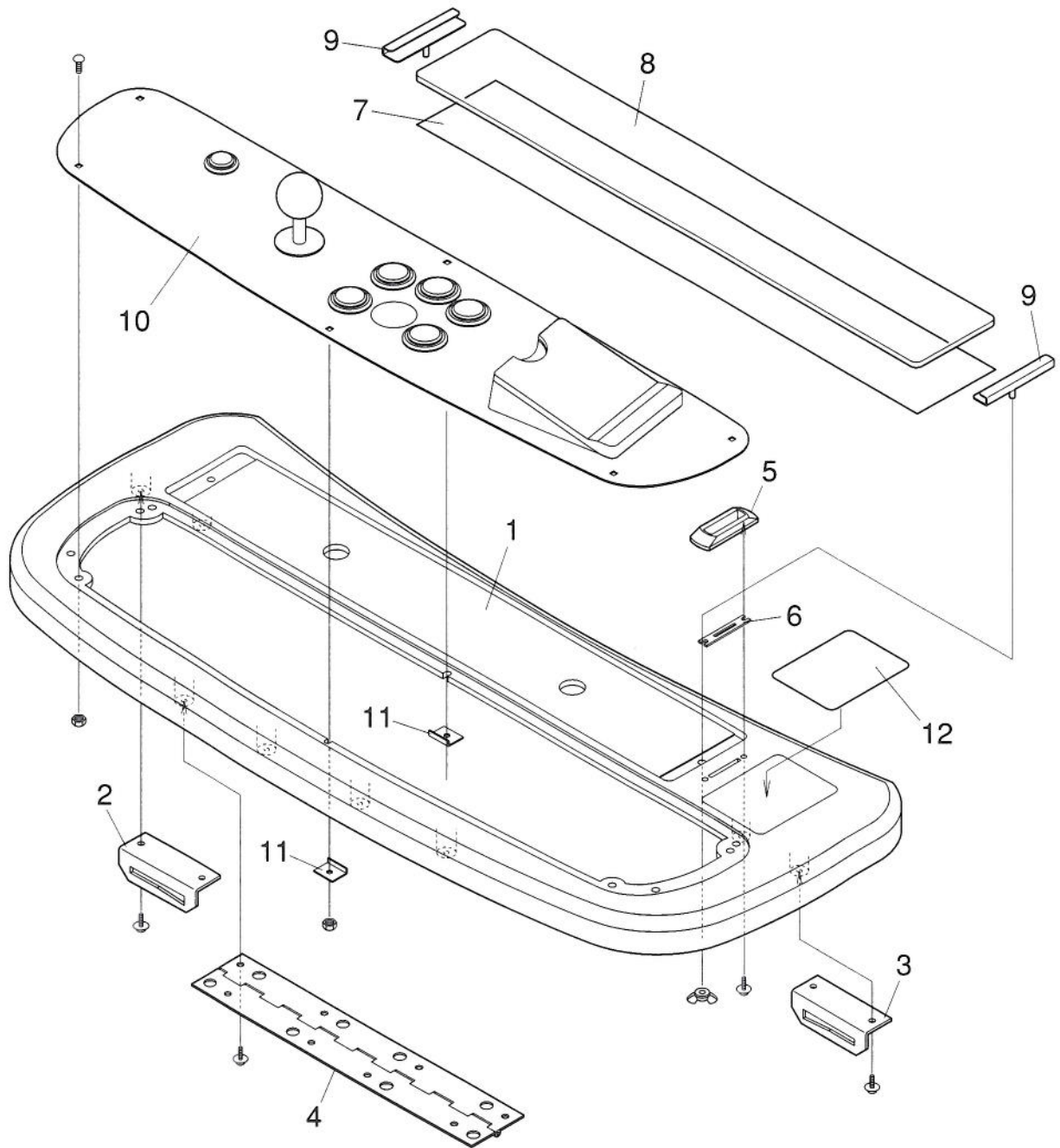


# 1 パーツリスト

No.	名 称	パーツ番号	個数	備考
1	FRONT PANEL	F9004271B	1	
2	ILLUMINATION PANEL	G9501260A	1	
3	VIDEO MASK	F9005843A	1	
4	VIDEO SPONGE 1025X8X5	F9004292A	1	
5	INSTRUCTION STAND A (VER.2)	E3013382A	1	
6	SPEAKER COVER	E3013210A	2	
7	SPEAKER MINI BOX SYSTEM F77A70-11	M1000287A	2	
8	SPEAKER BOX BRACKET	E3013211A	2	
9	FL ASSY LW-21198T7	M1000177B	1	
10	FL LAMP-(20W) (昼光色) FL20SD	C1500044A	1	
11	FL BRACKET	E3013212A	2	
12	TOP HINGE	E5060563A	1	
13	PANEL STAY L	E9001067B	1	
14	PANEL STAY R	E9001068B	1	
15	SAMMY STICKER-(105)	G1502076A	1	
16				
17				
18				
19				
20				
21				
22				
23				
24				
25				
26				
27				
28				
29				
30				
31				
32				
33				
34				
35				
36				
37				
38				

# 1 パーツリスト

## 1-7 CONTROL PANEL BASE ASSY





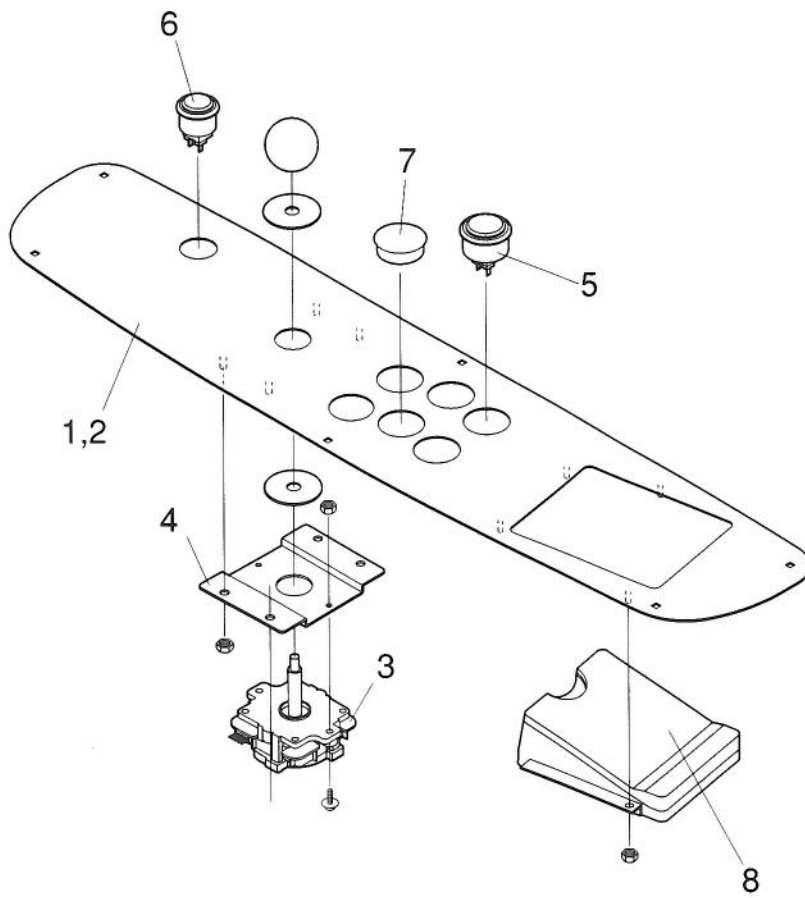
# 1 パーツリスト

No.	名 称	パーツ番号	個数	備考
1	CONTROL PANEL	F9004273B	1	
2	KEY HOOK L	E3013275A	1	
3	KEY HOOK R	E3013276A	1	
4	CONTROL HINGE	E5060564A	1	
5	COIN ENTRY MOLDING GRAY	F9004277B	1	
6	COIN ENTRY PLATE-(100YEN)	E3000262A	1	
7	DISPLAY CARD	G1502075A	1	
8	GLASS	H1005080A	1	
9	GLASS STOPPER	E3013216A	2	
10	CONTROL PLATE ASSY-(1J6B)	M0315302A	1	
11	PLATE STOPPER	E3013218A	2	
12	PRICE STICKER SHEET	G6500012A	1	
13				
14				
15				
16				
17				
18				
19				
20				
21				
22				
23				
24				
25				
26				
27				
28				
29				
30				
31				
32				
33				
34				
35				
36				
37				
38				

# 1 パーツリスト

---

## 1-8 CONTROL PLATE ASSY

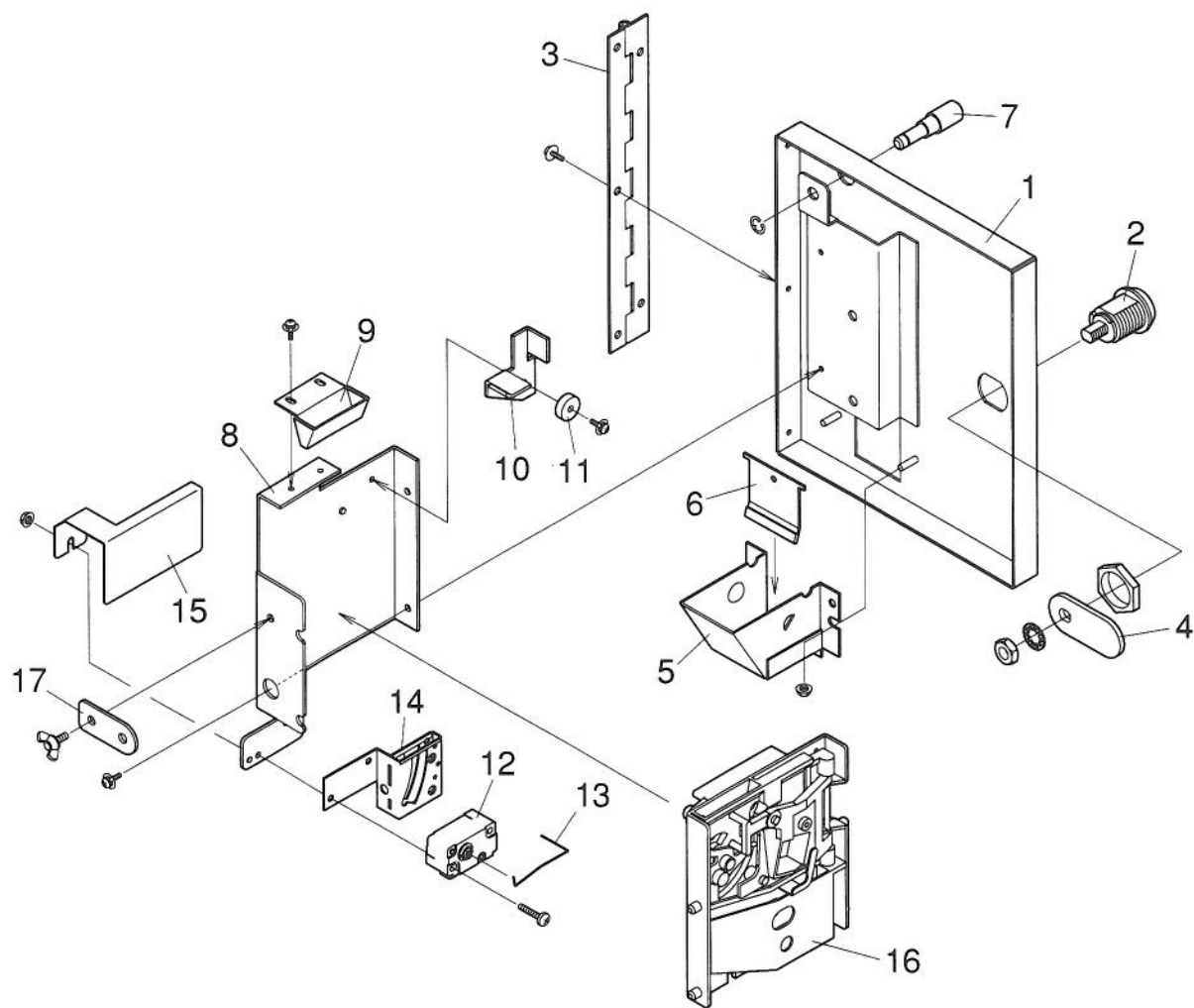


# 1 パーツリスト

No.	名 称	パーツ番号	個数	備考
1	CONTROL PLATE 1J6B	E3016926A	1	
2	CONTROL STICKER-(1J6B)	G1502074B	1	
3	JOYSTICK-(GREEN) JLF-TP-8Y-(LB-35-G)	M1000316A	1	
4	JOYSTICK BRACKET	E3013247B	1	
5	PUSH SW. - (GREEN) OBSF-30-G	C0200289A	5	
6	SPEED PUSH BUTTON-(ORANGE) OBSF-24-O	C0200630A	1	
7	BUTTON COVER D=30 DP-1187	F9001053A	1	
8	CARD READER ASSY	8201-8190	1	
9				
10				
11				
12				
13				
14				
15				
16				
17				
18				
19				
20				
21				
22				
23				
24				
25				
26				
27				
28				
29				
30				
31				
32				
33				
34				
35				
36				
37				
38				

# 1 パーツリスト

## 1-9 REJECTOR DOOR ASSY

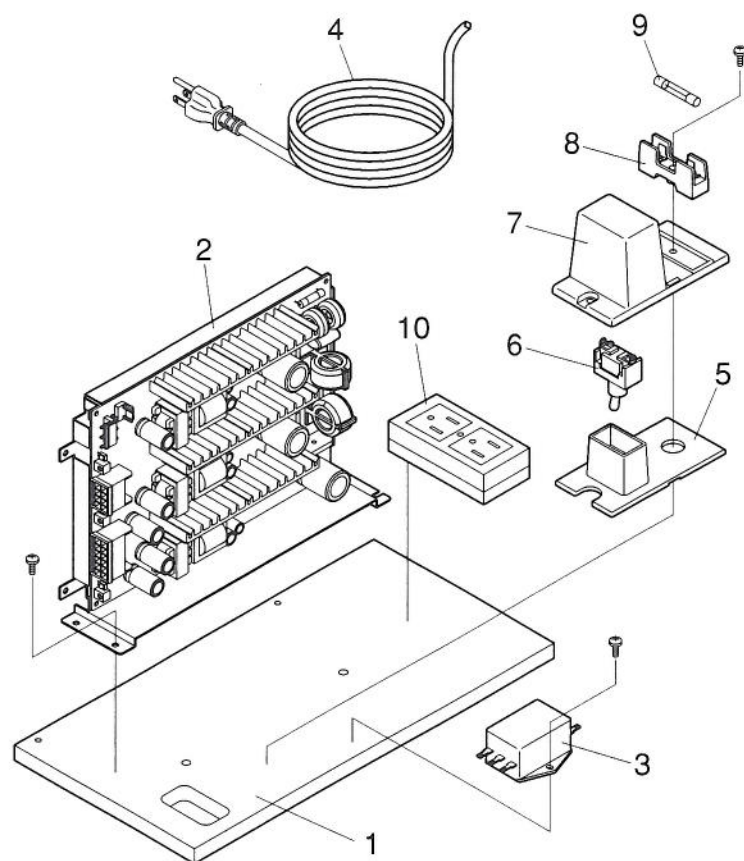


# 1 パーツリスト

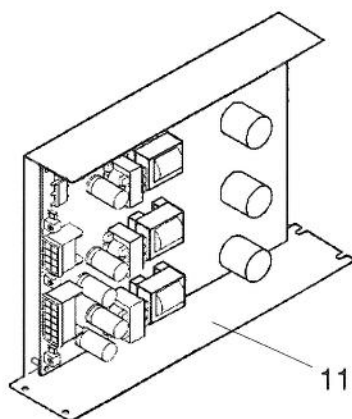
No.	名 称	パーツ番号	個数	備考
1	REJECTOR DOOR	E3013148A	1	
2	LOCK & KEY-(SINGLE)-(R0032) F750-MSDS	E5000660A	1	
3	DOOR HINGE	E5060565A	1	
4	LOCK PLATE	E3000009A	1	
5	CUP	E3010035C	1	
6	SHUTTER	E3014448A	1	
7	CANCEL ROD	E1000928A	1	
8	REJECTOR HOLDER	E3013219A	1	
9	COIN GUIDE	E3009953A	1	
10	CANCEL LEVER	E3012094A	1	
11	SPACER	E1001508A	1	
12	MICRO SWITCH D2MC-01E	C0200557A	1	
13	ACTUATOR	C0300022B	1	
14	M.S. COIN GUIDE	E3013220A	1	
15	ACTUATOR COVER	E3000180A	1	
16	REJECTOR-(100 YEN) AD-81P3	M1210014A	1	
17	REJECTOR PLATE	E3013221A	1	
18				
19				
20				
21				
22				
23				
24				
25				
26				
27				
28				
29				
30				
31				
32				
33				
34				
35				
36				
37				
38				

# 1 パーツリスト

## 1-10 ELECTRIC BASE ASSY



681号機以降（変更部のみ記載）



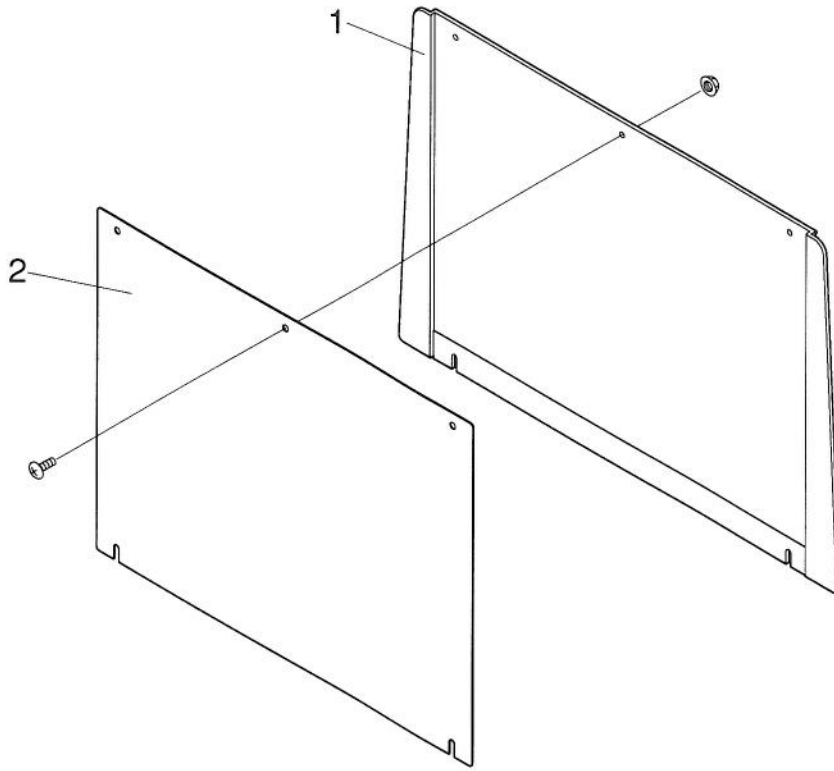
# 1 パーツリスト

No.	名 称	パーツ番号	個数	備考
1	ELECTRIC BASE	D2001873A	1	
2	SWITCHING REGULATOR AAA-01A	M1300027B	1	
3	NOISE FILTER-(250V 5A) MR-2055	C1800026B	1	
4	AC CORD WITH PLUG 3P-F- 3M	C0700329A	1	
5	MAIN SWITCH BASE	F9003665A	1	
6	TOGGLE SW (25A 125V) ET125A-12	C0200020A	1	
7	MAIN SWITCH COVER	F9003664B	1	
8	FUSE HOLDER-(WITHOUT COVER)-1P F-3321	C0550186A	1	
9	FUSE-(5A 125V)-(6.3X30)	C1600037A	1	
10	DOUBLE CONSENT WK3004W	C0550486A	1	
11	SWITCHING REGULATOR - (JVS) P271	M1300054A	1	681号機以降
12				
13				
14				
15				
16				
17				
18				
19				
20				
21				
22				
23				
24				
25				
26				
27				
28				
29				
30				
31				
32				
33				
34				
35				
36				
37				
38				

# 1 パーツリスト

---

## 1-1 1 ATTACHED PARTS





# 1 パーツリスト

No.	名 称	パーツ番号	個数	備考
1	INSTRUCTION PANEL	F9004278B	1	
2	INSTRUCTION COVER	F9004294B	1	
3				
4				
5				
6				
7				
8				
9				
10				
11				
12				
13				
14				
15				
16				
17				
18				
19				
20				
21				
22				
23				
24				
25				
26				
27				
28				
29				
30				
31				
32				
33				
34				
35				
36				
37				
38				



***ATOMISWAVE***<sup>TM</sup> パーツリスト

---

2003年10月1日 第1版

編集・発行  **サミー株式会社**



**Sammy**