

SEGA

BLAST CITY

ブラストシティ

取扱説明書



STOP

重要!

- ご使用の前に、この<取扱説明書>をよくお読みのうえ、内容を理解してからお使いください。
- お読みになったあとも、本製品のそばなどに保管していつでも見られるようにしてください。

株式会社 **セガ・エンタープライゼス**

MANUAL NO. 420 - 6223

保証について

このゲーム機の保証期間は3ヶ月です。(経過月数は弊社工場出荷日より起算致します。)
保証期間内に弊社の責に帰す事由により発生した障害については、弊社が無償修理致します。障害を発見したときは、使用をやめて、電源プラグをコンセントから抜き、最寄りの弊社サービスセンターまで御連絡ください。

ただし、以下に掲げた障害については保証適用除外となります。

- (1) 天災等の不可抗力に起因する障害。
- (2) 冠水、機器の落下破損による障害。
- (3) 機器操作上の誤りに起因する障害。
- (4) 本書の指定する設置条件、仕様条件に反して使用したことに起因する障害。
- (5) 弊社が指定していない仕様条件変更(装置の追加・改造)に起因する障害。
- (6) 使用者の故意・過失に起因する障害。
- (7) 必要な定期整備(保守点検)を怠ったことに起因する障害。
- (8) オーバーホール、定期メンテナンス、大型機械の移動・再設置。
- (9) 本製品以外の他の機器に起因する障害。

他の機器から発生する電波、磁気干渉等による誤動作(画面の乱れ等)。

- (10) 消耗品とみなされる部品
 - ア) 蛍光灯・ランプ類
 - イ) スイッチ・ボタン類
 - ウ) ヒューズ類、その他
 - エ) 特に消耗品として本書に指定のある物

また、使用不能による利益損失、間接の損害に対しては一切責任を負いません。

ご使用の前に ー必ずお読みくださいー

安全のために

この取扱説明書は、本製品を安全にお使いいただくために守っていただく事項を示しています。本書は、本製品の使用者、運営管理者および運営担当者を対象に記載しています。警告表示の意味や注意事項をよく読んで理解するようにしてください。また、読み終わった後も、本製品のそばなどに保管していつでも見られるようにしてください。

本書では、特に注意を要する説明を次のように危険度の程度により、「警告!」「注意!」の用語を使用して整理し、二重枠線で囲んで掲載しています。表示の内容をよく理解してから本文をお読みください。



警告!

この表示を無視して、誤った取り扱いをすると、人が死亡または重傷を負う可能性が想定される内容を示しています。



注意!

この表示を無視して、誤った取り扱いをすると、人が傷害を負う可能性が想定される内容および物的損害の発生が想定される内容を示しています。



重要!

この表示を無視して、誤った取り扱いをすると、本製品の本来の性能を発揮できなかったり、機能停止を招く内容を示しています。

本製品には、安全に使用していただくために次のようなシンボルマークを使用しています。



“取扱注意”を示しています。人体および機器を保護するために、取扱説明書やサービス・マニュアルを参照する必要がある場所に付いています。



“保護接地端子”を示しています。機器を操作する前に、必ずグランドと接続してください。

- 必ず電源スイッチを切ってから、作業を行ってください。
感電事故を防止するために、本製品内部に触れる作業の前に必ず電源を切ってください。電源を入れた状態で作業を行う場合は、本書は必ずその旨を述べております。
- 必ずアースの接地を行ってください。
本製品はアース端子を備えています。設置の際、“確実に接地接続されている屋内アース端子”とアース線で接続してください。適切に接地されていないと、感電の原因となります。また、制御装置の修理などを行った後は、アース線が制御装置に確実に接続されていることを確認してください。
- 必ず漏電遮断器を備えた電源を単独で使用してください。
漏電遮断器のない電源を使用すると、漏電発生時に出火の恐れがあります。
- 指定された定格のヒューズを使用してください。
指定の定格以上のヒューズを使用すると、火災・感電の原因となります。

- 当社の指定していない仕様変更(装置の取り外し、改造、追加)は行わないでください。
本製品の部品には安全のための警告ラベルや人身保護用カバーなどがあります。部品を取り外したり、回路を変更して本製品を運営するのは、火災や感電の原因となりたいへん危険です。ドアやフタ、保護用部品を破損、紛失したときは、運営を中止して、セガ本社または最寄りの支店までご連絡ください。
- 電気仕様を必ず確認してください。
本製品が設置場所の電源・電圧・周波数に合致しているか必ず確認してください。製品には電気仕様を記した銘板を貼付してあります。異なる電気仕様で使用すると、火災・感電の原因となります。
- 警告ラベルが充分読める程度の適切な照明のある場所に設置、運営してください。
お客様の安全のために当社製品には事故の可能性のある箇所には、ラベル貼付や印刷にて危険を警告しています。お客様が警告を読める充分な照明がある場所で本製品を運営してください。また、ラベルが剥がれたときは直ちに貼り直してください。
- モニターは慎重に取り扱ってください。(モニター搭載機種のみ)
モニター(TV)には高電圧部があります。電源を切った後でも、高電圧が残る部分があります。感電の恐れがありますので、モニターの修理、交換作業は電氣的知識を持つ技術者以外の方は行わないでください。

本製品にモニターやプリンターなど市販の機器を使用している場合は、本書では本製品に関わる内容にのみ説明しています。本書には記載のない機能、反応を有する市販機器があります。市販機器の取扱説明書と併せて本書を使用してください。

- 記載されている内容は改良のため予告なく変更する場合がありますので、ご注意ください。
- 本書の内容は万全を期して作製しましたが、万一ご不審な点や誤りなどお気づきのことがありましたらご連絡ください。

搬入直後の点検

通常、当社の製品は搬入直後に使用できる状態出荷しています。しかし、運送中に異常を生じる場合があります。電源を投入する前に以下の点を点検して、良好な状態で搬入されたか確認してください。

- キャビネットの外表面に、へこみや傷はないか？
- レグアジャスターやキャスターに破損はないか？
- 電源電圧、周波数は設置場所の仕様と合致しているか？
- 全ての配線のコネクターが正しくしっかり接続しているか？コネクターは正しい方向でないと適合しません。無理に押し込まないでください。
- 各ICボードの全てのICがしっかり差し込まれているか？
- 電源コードに切れ目やへこみはないか？
- 適切な定格のヒューズが使用されているか？サーキットプロテクターは通電の状態か？
- モニター、制御装置、ICボードなど各ユニットは確実に固定されているか？全てのアース線が接続されているか？
- 付属部品は全て揃っているか？
- 付属品のキーでドアやリッドが開くか？ドアやリッドはしっかり閉まるか？

目 次

マニュアルの紹介	
1. 取扱上の注意	1 ~ 2
2. 設置場所の注意	3
3. 運営方法	4
4. 各部の名称	5
5. 付属部品	6
6. 設置方法	7 ~ 9
6-1 設置作業	7 ~ 9
6-2 サービスアウトレット使用時の注意	9
7. 移動時の注意	10
8. コインメーターと内部のスイッチ	11 ~ 13
8-1 コインメーター	11
8-2 内部のスイッチ	11 ~ 13
9. コントロールパネル	14 ~ 15
9-1 コントロールパネルの交換	14
9-2 インストラクションシートの交換	15
10. コインセレクター	16 ~ 17
10-1 コインセレクターの取り出し方	16 ~ 17
10-2 コインセレクターの清掃	17
10-3 コイン投入テスト	17
11. モニター	18 ~ 23
11-1 モニター取り扱いについての安全上の注意	18 ~ 19
11-2 ブラウン管表面の清掃	19
11-3 調整方法	20 ~ 21
11-4 縦横転換	22 ~ 23
12. 蛍光灯の交換	24
13. ゲームボードの交換	25 ~ 26
13-1 ゲームボードの取り出し方	25
13-2 ディスプレイカードの交換	26
13-3 ゲームボード電源の電圧調整ボリューム	26
14. 定期点検表	27
15. サーキットプロテクター	28
16. デザイン部材	29
17. オプション一覧表	30
18. 部品リスト	31 ~ 49
19. ワイヤカラー対応表	50
20. 総合配線図	51 ~ 52

仕 様 (ゲームボード DOTTORIKUN 使用時)

所要面積	: 760 mm(幅) × 939 mm(奥行)
高さ	: 1,643 mm
消費電力	: 143 W
最大電流	: 2.05 A
重量	: 108 kg

マニュアルの紹介

(株)セガ・エンタープライゼスは、LSIやマイクロプロセッサなど高度なエレクトロニクス技術と豊かな経験から斬新でしかも人気の高い各種のゲーム機械を提供し続けています。

このマニュアルは新製品

BLAST CITY

に関する、電子アッセンブリー、エレクトロ・メカニズム、保守管理、予備部品などオペレーション全般に至る総ての情報を示し、詳しく解説したものです。

読者には、電氣的知識、中でもIC、CRT、マイクロプロセッサなどに専門知識を持つ技術者を対象としています。このマニュアルを熟読し、十分な理解を得た上でご使用ください。万一、正常な機能が得られない場合、技術者以外の方は内部システムに絶対に手を触れず、下記の本社、各支店または株式会社セガ・ロジスティクスサービスの各サービスセンターまでご連絡ください。

機械の修理、部品(消耗品)の購入依頼の際には、巻末の「訪問作業依頼書」または「サービス部品注文書」に必要事項を記入してファックスにてご連絡ください。この取扱説明書を紛失した場合も、「サービス部品注文書」にてご注文いただければ入手できます。

株式会社 セガ・エンタープライゼス

本 社	〒144	東京都大田区羽田 1-2-12
第一糀谷事業所	〒144	東京都大田区東糀谷 2-13-1 羽田菱信ビル
	電話	AM施設 03-5736-7830
		国内販売 03-5736-7700
札幌支店	〒062	札幌市豊平区豊平五条 3-2-34
	電話(代表)	011-841-0248
関西支店	〒561	大阪府豊中市豊南町東 2-5-3
	電話(代表)	06-334-5333
博多支店	〒810	福岡県福岡市博多区博多駅南 5-7-5
	電話(代表)	092-452-6841

株式会社 セガ・ロジスティクス サービス

本社サービスセンター	044-271-4803
札幌サービスセンター	011-841-8214
東北サービスセンター	022-287-0888
名古屋サービスセンター	052-702-3090
関西サービスセンター	06-334-5334
広島サービスセンター	082-293-3732
九州サービスセンター博多	092-452-6846
九州サービスセンター熊本	096-368-7499

部品管理センター(旧パーツセンター)	044-271-4802
補修センター(IC BD修理受付)	043-498-2605

表記の住所、電話番号は96年9月現在。

1. 取扱上の注意

ゲーム機の設置や点検の際、取扱いには下記の点に充分注意して、安全にゲームが楽しめるようにご配慮ください。

下記の点及び本書記載の注意事項に反する不適切な取扱いは人身事故、機械破損の原因となります。



警告!

- 作業は、必ず電源スイッチを切ってから行ってください。感電や短絡事故の原因となります。
- 電源プラグは急に抜き差ししないでください。感電や故障の原因となります。
- 電源コードやアース線は通路上などに露出しないでください。露出していると傷ついて感電や短絡事故の原因となります。
- 電源コードの上には物を置いたり、傷を付けたりしないでください。火災や感電の原因となります。
- 設置時、または設置後、電源コードを不必要に引っ張らないでください。コードが傷つくと、火災や感電の原因となります。
- アースの接地は必ず行ってください。適切に接地していないと感電の原因となります。
- 指定された定格のヒューズを使用してください。指定の定格以上のヒューズを使用すると、火災・感電の原因となります。
- ICボード、その他のコネクターの接続は完全に行ってください。差し込みが不十分だと感電の原因となります。
- 当社が指定していない仕様変更（装置の追加・改造）は行わないでください。火災や感電の原因となります。
- 本書記載の定期整備（保守点検）を必ず行ってください。



警告!

本製品のゲームボード用の電源容量は5V12A、3.3V12A、12V2Aです。これ以上の電源容量を必要とするゲームボードは絶対に使用しないでください。使用した場合、発熱出火の原因となります。



重要!

- ICボードの回路検査は、ロジック・テスターの使用に限られます。テスターは使用できませんのでご注意ください。
- ブラウン管表面の清掃は柔らかい乾いた布をご使用ください。シンナーやベンジンなどの薬品は使わないでください。
- 電源を入/切りしたときにモニター（ブラウン管）に触れると弱い電気を感じることがあります。これは静電気です。人体への影響はありません。



ステッカー表示について

当社製品には、製品製造番号(シリアルナンバー)、電気仕様を明記したステッカーを貼付しております。また、修理依頼や部品注文の際の連絡先を記したステッカーも貼付しております。

修理依頼などのお問い合わせのときは、ステッカー表示の製造番号と機種名を確認の上、連絡先にご連絡ください。

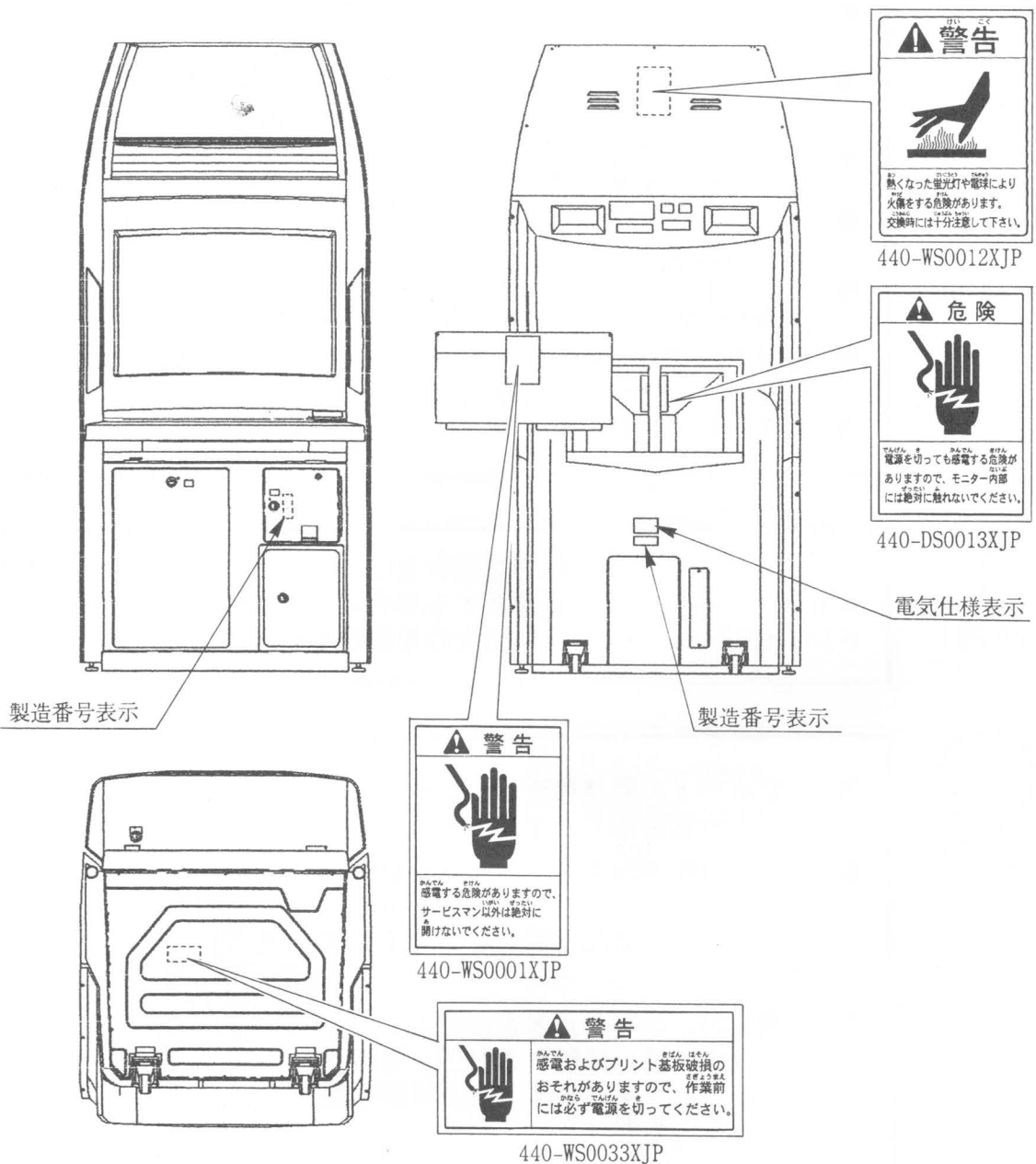
製造番号は製品の戸籍を示します。同じ機種でも生産時期が異なると、使用部品が異なる場合があります。また、本書発行後に改良し変更している場合があります。そのような様々な場合に即応するために、ご連絡のときには製造番号をお知らせ願います。

警告表示について

当社製品は危険が想定される箇所にはステッカーやラベルの貼付、取付もしくは印刷などで危険性の警告表示を行っています。これはお客様の事故防止のため、また、メンテナンス作業に関わる危険を避けるための警告表示です。

キャビネット内には高電圧部など触れるだけで事故が発生する箇所があります。サービス作業を行うときは警告表示に注意してください。特に本書に掲載していない修理や交換作業は電氣的知識を持つ技術者が行ってください。

警告に反する行為を行うお客様には事故防止のために行為を停止するように注意してください。



2. 設置場所の注意



警告!

本製品は屋内用のゲーム・マシンです。屋外へは設置しないでください。また、屋内でも次のようなところには設置しないでください。火災・感電・けが・故障の原因となります。

- ・ 雨漏り、漏水するところ、あるいは室内プール、シャワーの周辺など湿度の高いところ
- ・ 直射日光の当たるところや、暖房器具の近くなど、温度の高いところ
- ・ 可燃ガスが充満するところや、引火性、揮発性の強い薬品または危険物の周辺
- ・ ほこりの多いところ
- ・ 傾斜面
- ・ 振動のはげしいところ
- ・ 非常口、消化器など防災設備の周辺
- ・ 使用適用温度（周辺温度） 5°C ～ 40°C の範囲を超えるところ（プロジェクター使用の場合は 5°C ～ 35°C ）

使用条件の制限



警告!

- 電気仕様を必ず確認してください。本製品が設置場所の電源・電圧・周波数に合致しているか必ず確認してください。製品には電気仕様を記した銘板を貼付してあります。異なる電気仕様で使用すると、火災・感電の原因となります。
- 設置場所内の設備として本製品用のブレーカーとアース機構が必要です。単独で使用しないと、火災・感電の原因となります。
- 電源用屋内配線はAC単相100Vで15アンペア以上で対応してください。異なる電気仕様で使用すると、火災・感電の原因となります。
- 必ず漏電遮断器を備えた電源を単独で使用してください。漏電遮断器のない電源を使用すると、漏電発生時に出火の恐れがあります。
- タコ足配線はしないでください。過負荷による発熱・火災の原因となります。
- 延長コードを使用の場合は、定格15アンペア以上のコードを使用してください。指定の定格以下のコードを使用すると、火災・感電の原因となります。



重要!

- 本製品を運営・営業するには、最低幅0.8m、奥行き1.55mの面積を確保してください。
- 本製品の換気ファンが有効に働くように通風のための空間を設けてください。ファンの電源を切ったり、換気口近くに遮蔽物を置かないでください。機械の誤動作の原因となります。

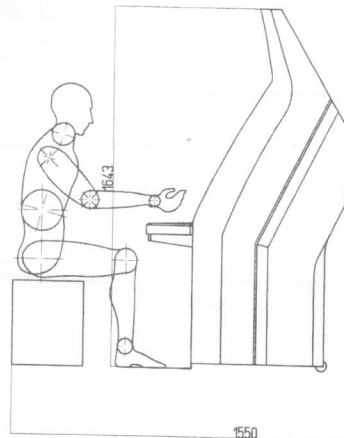


図2

3. 運営方法

本製品の安全な運営のために、以下の注意を順守してください。

運営上の注意



- レグアジャスターが全て着地しているか確認してください。着地していないと、キャビネットが移動して事故の原因となります。
- 本製品の上に重量物を置かないでください。落下事故や部品破損の原因となります。
- 本製品の上に登らないでください。落下、転倒事故や部品破損の原因となります。本製品の高所部分を見る必要があるときは、踏み台を用意してください。
- ドア、カバー部品に破損、脱落はないか確認してください。感電事故の原因となります。



事故防止のために、設置場所の繁雑性を考慮して十分なスペースを確保してください。スペースが狭いと、お客様が他の人と接触、衝突して事故やトラブルの原因となります。

お客様への注意

事故や無用なトラブルを防ぐため、常日頃から設置場所へのお客様やプレイヤーの挙動に注意するように心掛けてください。

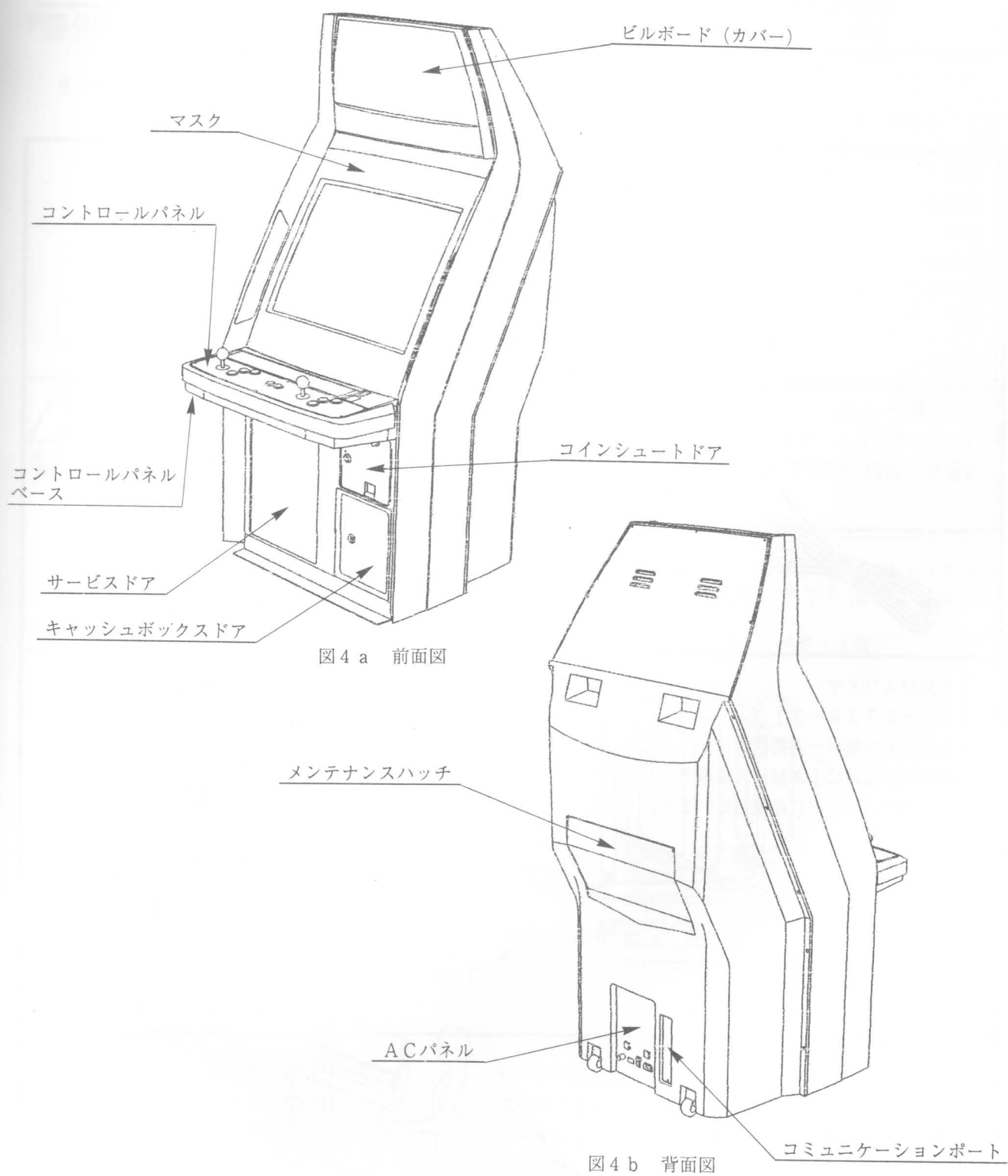


- 本製品の開口部やドアの隙間にむやみに手や指、異物を入れさせないでください。感電、短絡事故の原因となります。
- 本製品に寄りかかる、登るなどの行為は直ちに止めてください。転倒、落下事故の原因となります。
- 電源プラグをむやみに抜かせないでください。感電、短絡事故の原因となります。
- 本製品の上に重量物や飲み物を置かないように注意してください。落下物による事故やこぼれた飲み物による感電事故の原因となります。



本製品を叩く、蹴るなどの乱暴な行為は直ちに止めてください。部品破損や転倒の原因となり、破片や転倒による傷害事故の恐れがあります。

4. 各部の名称



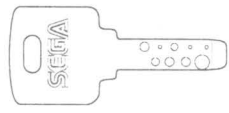
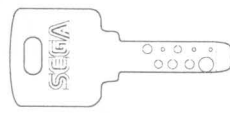
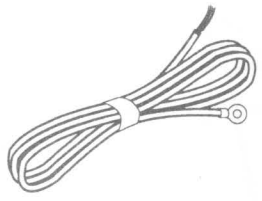
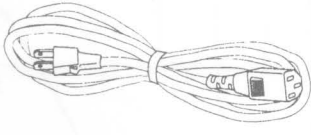
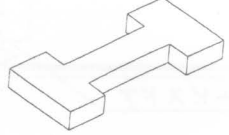
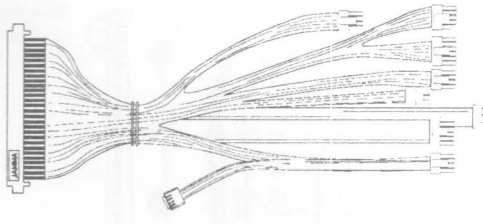
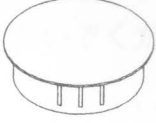

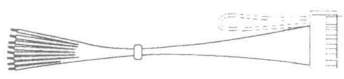
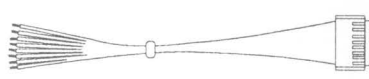

電源スイッチは背面のACパネルとコントロールパネルベース内部(8章)にあります。
両方がONでないと、電源は入りません。

5. 付属部品

搬入時に下表の部品があることを確認してください。「用途など」の欄に"スペア"とある部品は消耗品であるが、スペア用として付属したものです。本表以外の消耗品は表紙の裏面を参照してください。

下表の内容のほかに出荷時に搭載するゲームボードの説明書があります。その他、出荷時のゲームにより付属品の種類や数量が下表と異なる場合があります。

表5 付属部品表

<p>部品名 取扱説明書 部品番号 (数量) 420-6223 (1) 用途など 本書 説明図 部品番号に記載がない場合は番号未登録もしくは登録できない部品です。購入を希望されても販売できないことがありますので、大切に保管してください。</p>	<p>マスターキー 220-5576 (2) ドア開閉用</p> 	<p>キー (2) キャッシュボックスドア用</p> 
<p>アース線 600-6664-02 (1) 設置用、6章2参照</p> 	<p>電源コード 600-6724か600-6729 (1) 設置用、6章2参照</p> 	<p>チーター 509-5276 (1) メンテナンス作業用、 8章参照</p> 
<p>JAMMAワイヤー 600-6738-21 (1) JAMMA規格ボード接続用、 本製品の出荷時にJAMMA規格ボード 搭載の場合はボードに接続しています。</p> 	<p>キャップスイッチ 253-5442 出荷時搭載のコントロールパネル により数量は異なります。 2L12Bのとき10個 2L8Bのとき6個 コントロールパネル用、9章参照</p> 	<p>デノミシート 421-9096 (1)</p> 
<p>対戦ビルボード用ワイヤー 600-6739-42 (1) 対戦ビルボード機能のないゲー ムボードを使用するときは使い ません。対戦キット説明書参照</p> 	<p>オプション用ワイヤー 600-6739-34 (1) 2レバー12ボタンの コントロールパネル用、 交換するゲームボードの説明書参照</p> 	<p>ビルボードシート HOT-1122 (1) この部品は出荷時に取付済みです。 セガ社のゲームボードを使用する ときは専用ディスプレイカードと交換 します。13-2参照</p> 

6. 設置方法



本書に示す通りに設置してください。適切に設置していないと、人身事故や機械破損の原因となります。

6-1 設置作業

本製品の設置作業は以下の2項目の作業順で行ないます。

- 1 設置場所への固定(レグアジャスターの調整)
- 2 電源、アースの接続

1 設置場所への固定(レグアジャスターの調整)



- レグアジャスターすべてを必ず床に据えつけてください。据えつけていないと、キャビネットが移動して事故の原因となります。
- 必ず複数の人数を揃えて作業してください。1人だけで作業すると、人身事故や部品破損を招く作業があります。

本機はキャスター(2個)とレグアジャスター(2個)を設けています。(図6.1 a)設置場所が決まった時点で、レグアジャスターを直接着地させ、機械が水平を保つよう調整してください。

- ① 設置場所に本機を移動します。
- ② レグアジャスターを床面に着地します。機械が水平を保つようレグアジャスターの高さを調整してください。

安全に作業するために、1人がキャビネットを傾けて支持して、別の1人がレグアジャスターを調整してください。(図6.1 b)



図6.1 b

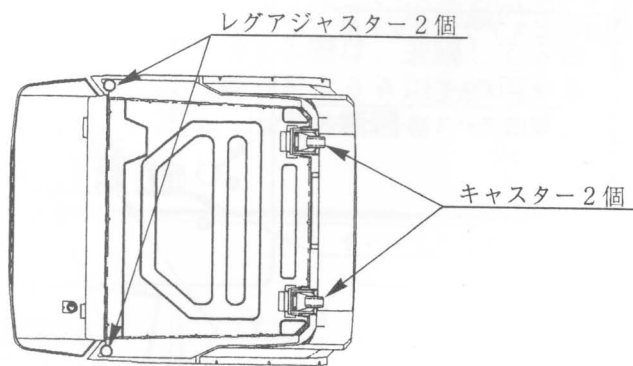


図6.1 a 底面図

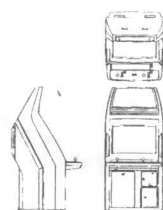


図6.1 c
1/100の図です。設置場所へのレイアウトの参考にしてください。

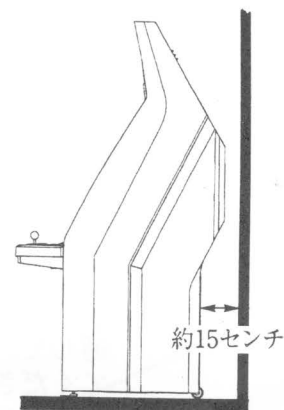


図6.1 d
換気ファンのある面は通風のための空間を設けてください。

2

電源、アースの接続



- 漏電遮断器を備えた電源を使用してください。漏電遮断器のない電源を使用した場合、漏電発生時に出火する恐れがあります。
- 「確実に接地されている屋内アース端子」を用意してください。本製品はアース端子を備えています。アース端子と屋内アース端子をアース線で接続してください。適切に接地していないと、お客様が感電したり、製品の動作が安定しないときがあります。
- 必ず付属品の電源コードを使用してください。定格が小さいコードを使用すると火災の原因となります。
- 電源コードやアース線は露出しないでください。露出した状態はお客様がつまづくなど損傷を受けやすい状態です。傷ついたときは感電や短絡事故の原因になります。お客様の通行の支障にならない位置に配置するか、カバーを取り付けてください。

- ① キャビネット背面にACパネルがあります。ACパネルにはメインスイッチ、アース端子とAC電源コネクターがあります。
- ② メインスイッチがOFFであることを確認してください。

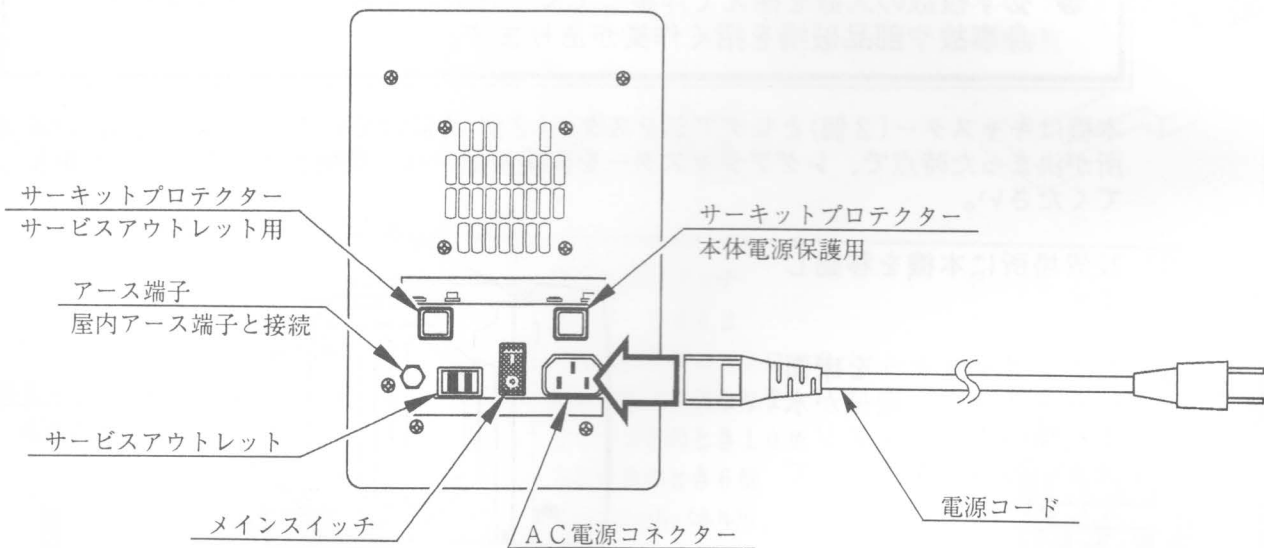


図6. 1 e ACパネル

- ③ アース線の一方の先をACパネルのアース端子に、反対側は屋内アース端子に接続します。ACパネルのアース端子はボルトとナットの組み合わせになっています。ナットを一度外し、アース線の先端をボルト部分に通して、ナット部品を締め付けてください。

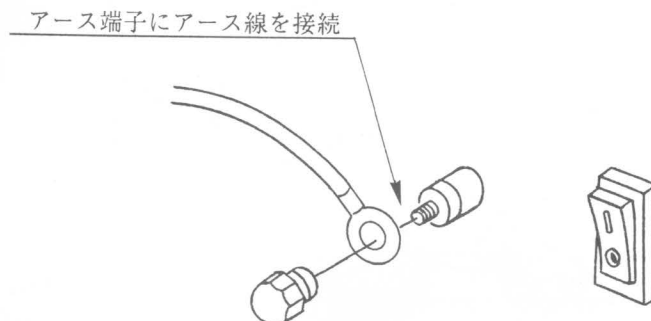


図6. 1 f アース線の接続

- ④ 電源コードをAC電源コネクターとコンセントにしっかりと差し込みます。

- ⑤ 電源コードとアース線の配線を行います。配線カバーを取り付けて電源コードとアース線を保護してください。

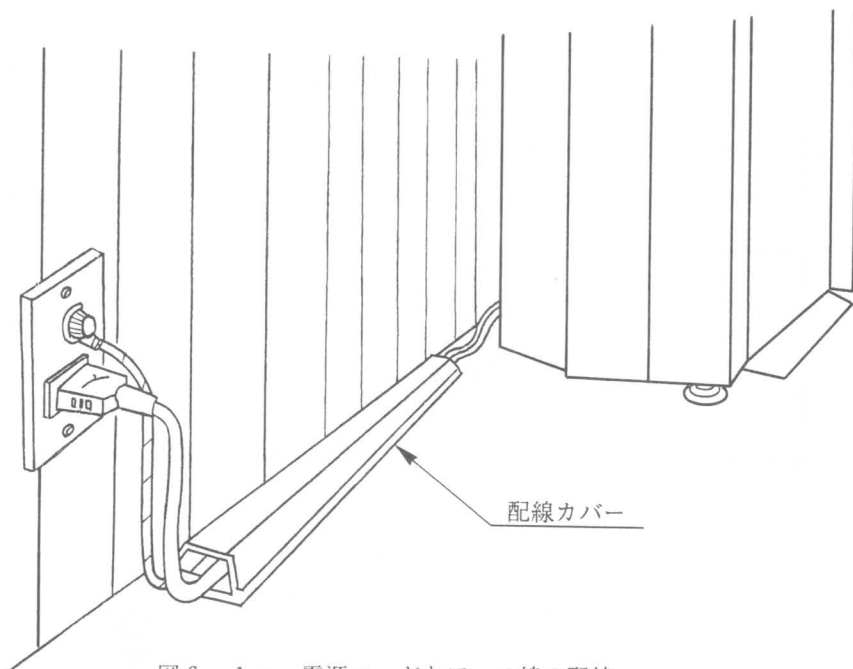


図6. 1 g 電源コードとアース線の配線

6-2 サービスアウトレット使用時の注意



本製品のサービスアウトレットの電流容量は最大10Aです。本製品のサービスアウトレットを使用して、本製品を並べて使用する際は、連続して3台までしか接続できません。4台以上の接続、及び電流を10A以上使用する機器にサービスアウトレットを使用すると、発熱、出火の原因となります。大変危険ですので絶対に行わないでください。

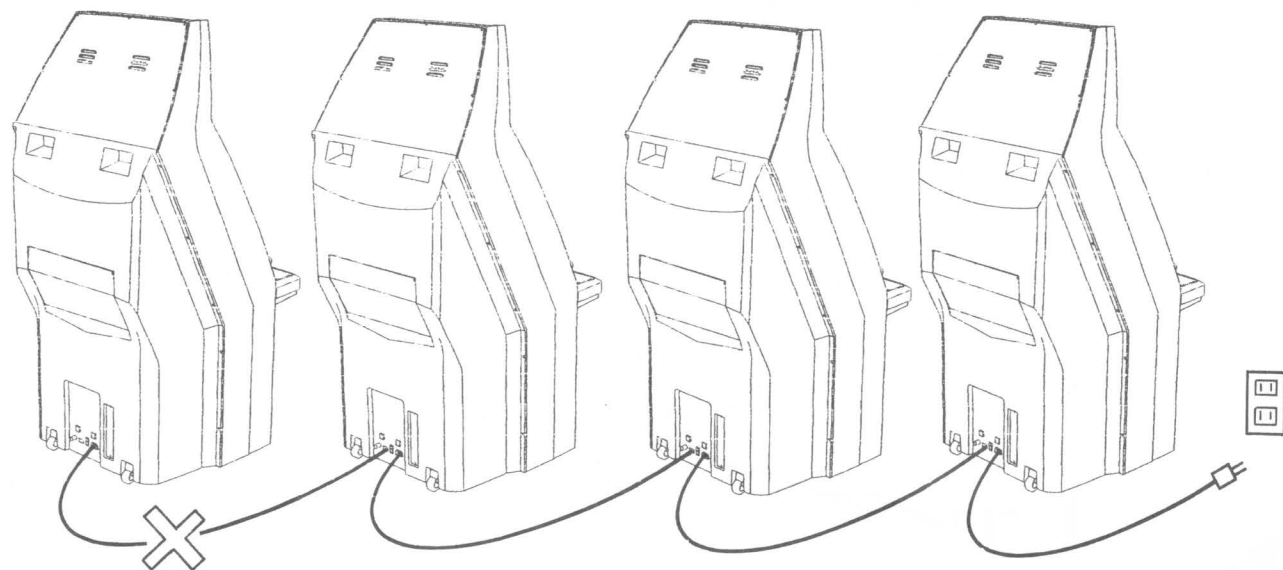


図6. 2

7. 移動時の注意



移動するときは電源プラグを抜いてください。プラグを差し込んだまま移動すると、電源コードを傷つけ火災や感電の原因となることがあります。移動中は電源コードを踏むなどしてコードを傷つけないように注意してください。



図のようにキャビネット背面の手掛け部を持ってキャスターを着地して移動してください。他の箇所を持って傾けたり、レグアジャスターが着地したまま、キャビネットを移動するとキャビネットや部品の破損、床面を傷つける原因となります。

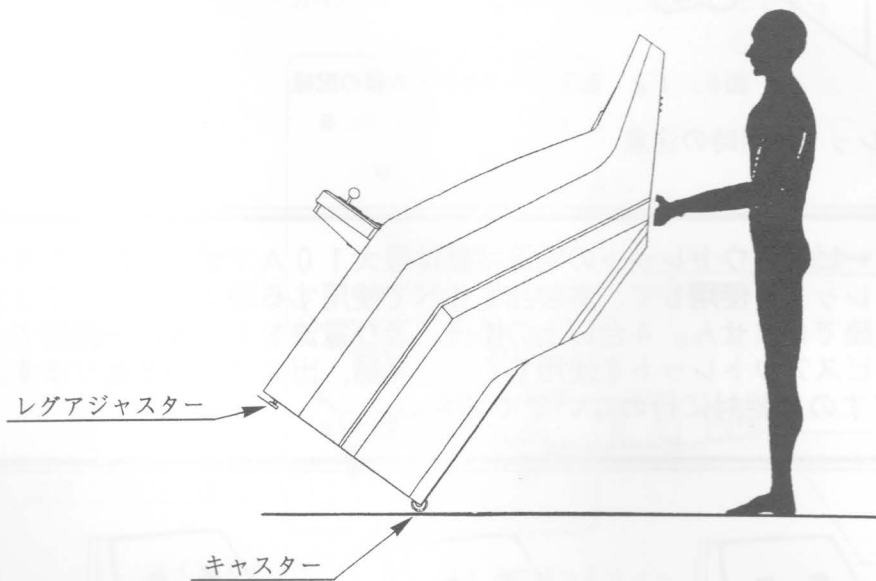


図 7

8. コインメーターと内部のスイッチ

8-1 コインメーター

キャッシュボックスドアの内部にコインメーターがあります。

STOP

重要!

コインメーターの回路を外すとゲームを行うことができなくなります。

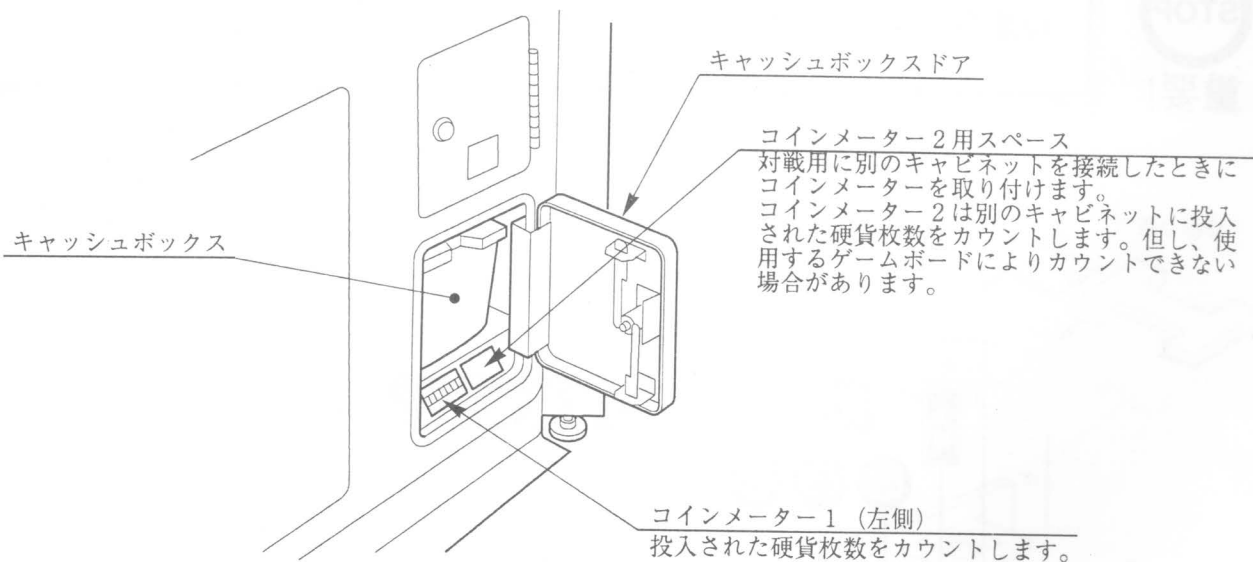


図8. 1

8-2 内部のスイッチ

コントロールパネルベースは裏側の鍵を解錠すると開きます。ベースを開くと、内部のスイッチ類を見ることができます。

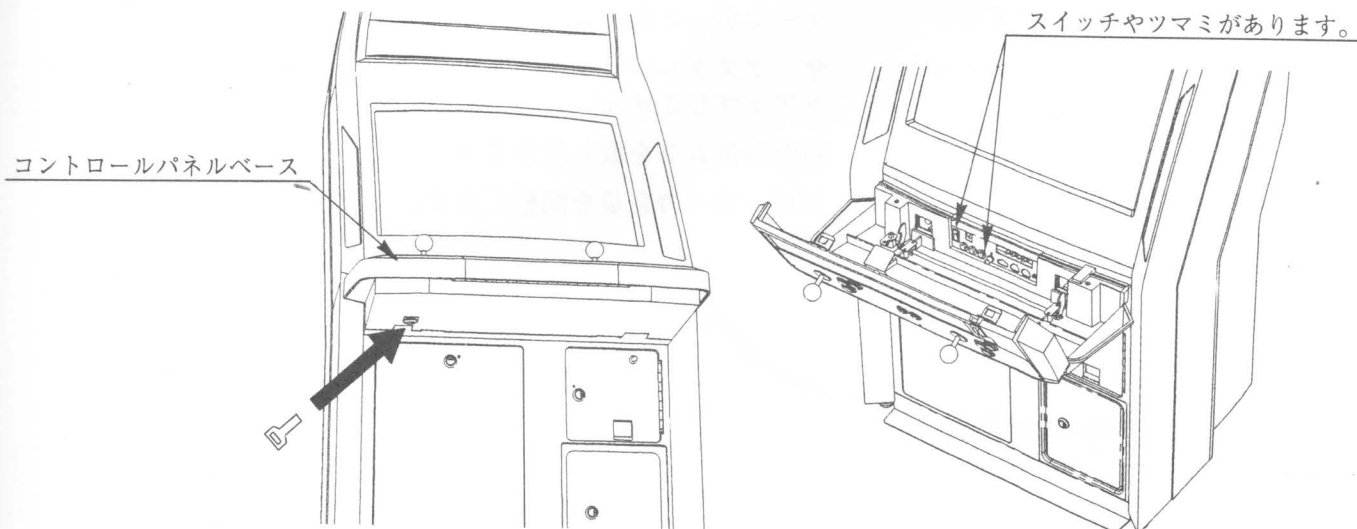


図8. 2 a コントロールパネルベースの内部

コントロールパネルベース内のスイッチ



- 指示以外の箇所には絶対に触れないでください。指示以外の箇所に触れると、感電や短絡事故の恐れがあります。
- 配線を傷つけないように注意してください。配線を傷つけると、感電、短絡事故の原因となります。



設置場所の環境を考慮して適切な音量に調節してください。

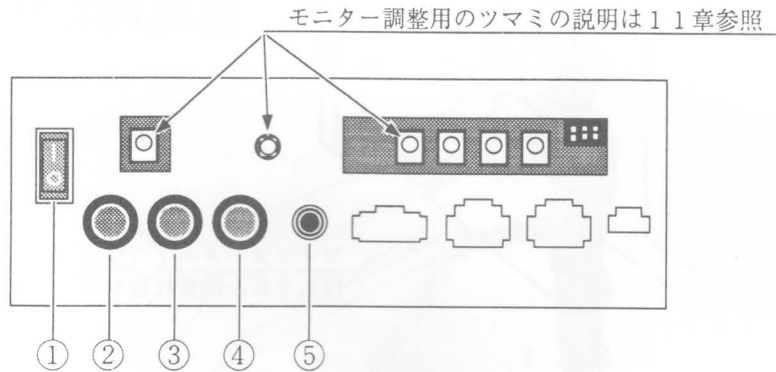


図8. 2 b

- | | |
|------------|--|
| ① サブ電源スイッチ | キャビネット背面のACパネルにメイン電源スイッチがあります。通常はONの状態にしておきます。 |
| ② テストスイッチ | ゲームボードのテストモードに入るスイッチです。 |
| ③ サービススイッチ | サブスクレジットスイッチです。コインメーターはカウントアップしません。 |
| ④ 消磁スイッチ | 画面の色ムラを取り除きます。 |
| ⑤ 音量ボリューム | スピーカーの音量を調整します。 |

ドアスイッチ

サービスドアを外すと、ドアスイッチにより自動的に電源が切れます。
サービスドアを外したまま電源を入れたいときは、付属品のチーターを下図の①、②の
手順で使用してください。

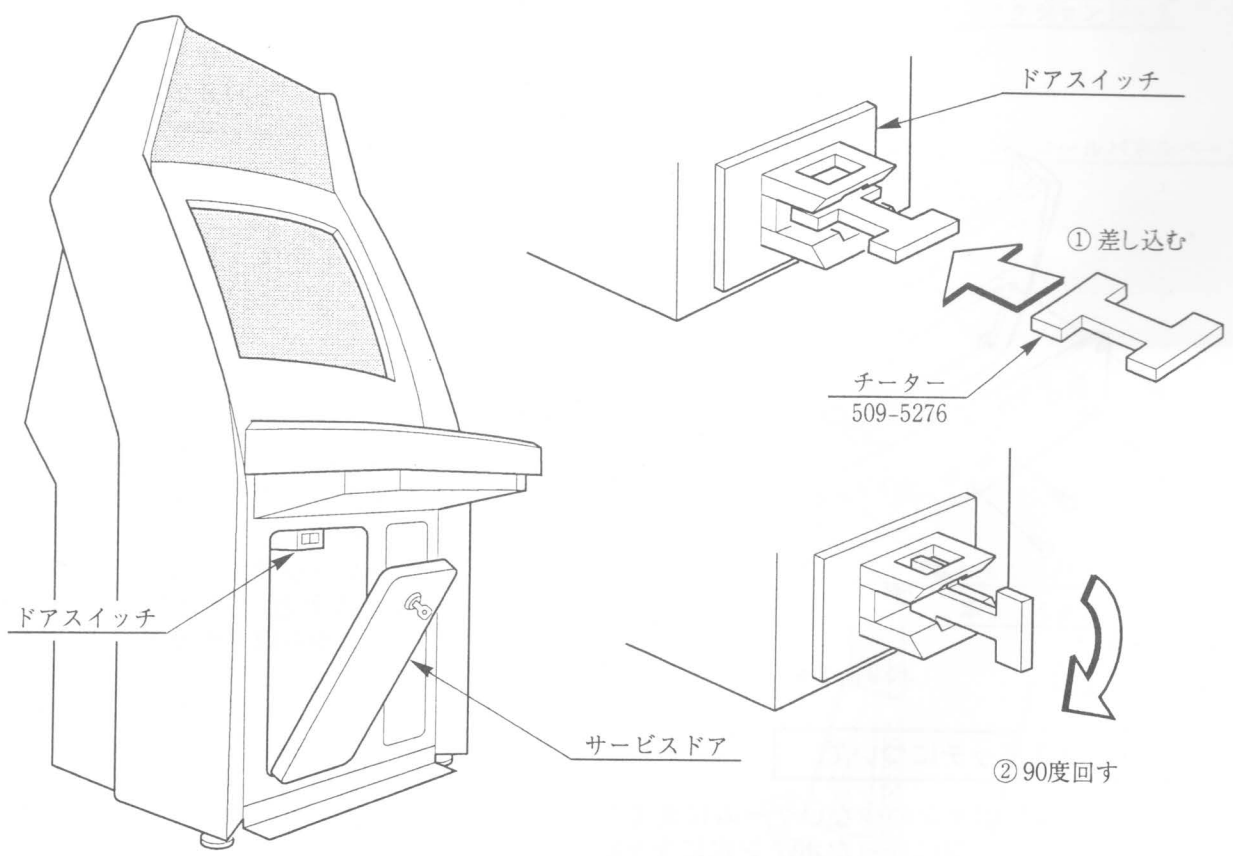


図 8. 2 c

9. コントロールパネル



- 作業は、必ず電源スイッチを切ってから行ってください。感電や短絡事故の原因となります。
- 配線を傷つけないように注意してください。配線を傷つけると、感電、短絡事故の原因となります。

9-1 コントロールパネルの交換

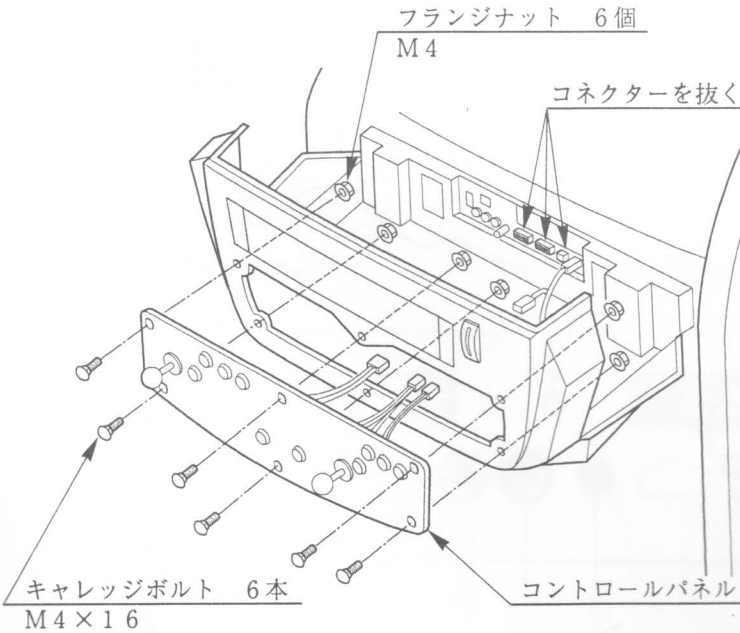


図9. 1 a

- ① 電源スイッチをOFFにします。
- ② コントロールパネルベース裏側の鍵を解錠して、コントロールパネルベースを開きます。(図8.2 a)
- ③ ベース内部のモニター側に4個のコネクターがあります。向かって右端の2Pコネクター以外の3個のコネクターを全て抜いてください。但し、使用中のゲームボードにより3個全てに接続していない場合があります。
- ④ ベース内部の配線の中にコントロールパネルのアース用配線コネクターがあります。このコネクターを抜いてください。
- ⑤ キャレージボルトとフランジナット6組を外すと、コントロールパネルをベースから取り外せます。(図9.1 a)

キャップスイッチについて

操作ボタンの少ないゲームに変更したときは、コントロールパネルよりボタンを取り外して、空になったボタン穴にキャップスイッチを取り付けます。

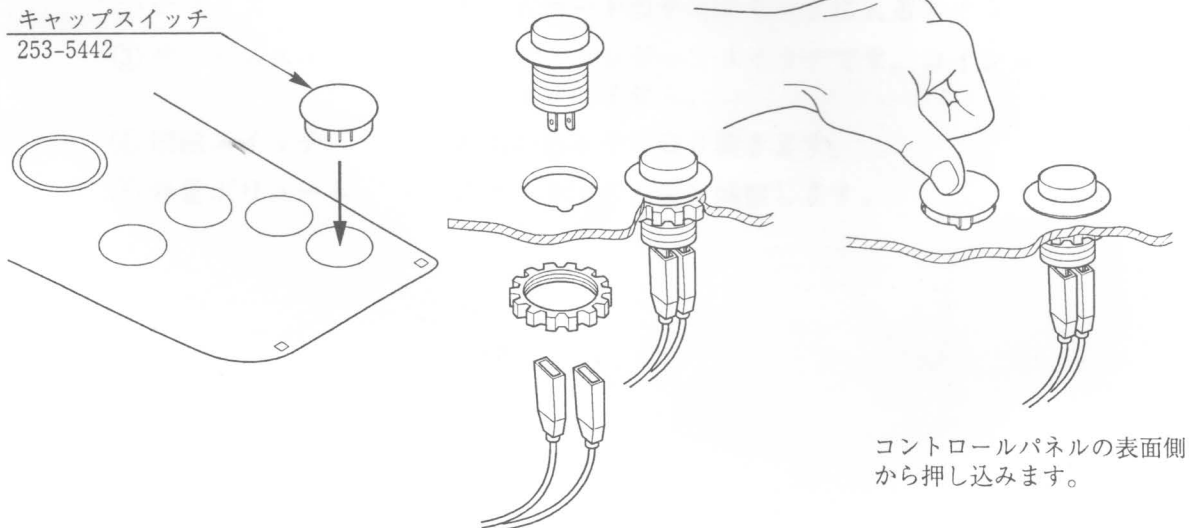


図9. 1 b

9-2 インストラクションシートの交換



ガラス製の部品に無理な力や衝撃を加えないように注意してください。不用心な取扱いはガラスを破損し、破片により怪我をする場合があります。

インストラクションシート(ゲームの遊び方説明書)は以下の手順で交換してください。

- ① コントロールパネルベースを開きます。
- ② ベース内部のサブ電源スイッチをOFFにして電源を切ります。
- ③ コントロールパネルベースの内側よりインストラクションカバー両側の金具の引っ掛かりを外してください。(図9.2 b) インストラクションカバーはガラス製です。無理な力や衝撃を与えると破損するので注意してください。
- ④ インストラクションカバーを外すとインストラクションシートの交換ができます。
- ⑤ 交換するインストラクションシートをインストラクションカバーとコントロールパネルベースに挟み込む要領で固定します。
- ⑥ インストラクションカバーをコントロールパネルベースに対して斜めに傾けて、両側の金具の上側のフックを引っ掛けます。
- ⑦ インストラクションカバーの下側をコントロールパネルベースに押し込んでください。(図9.2 c)

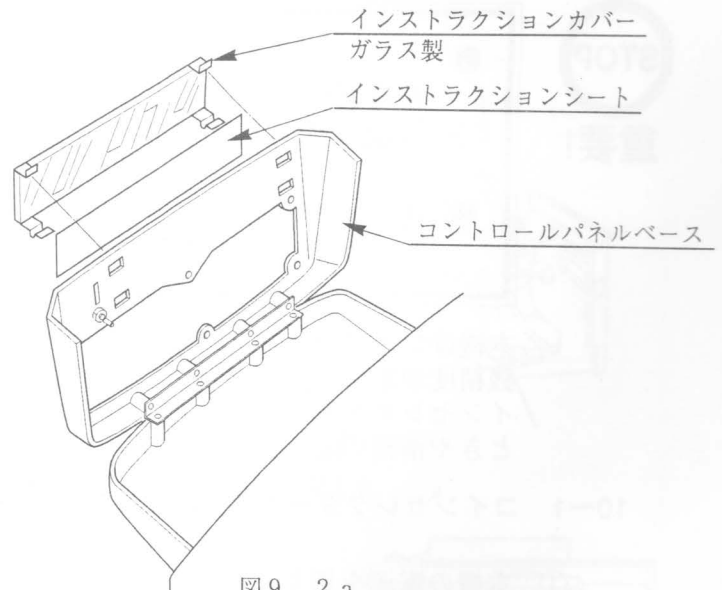


図9. 2 a

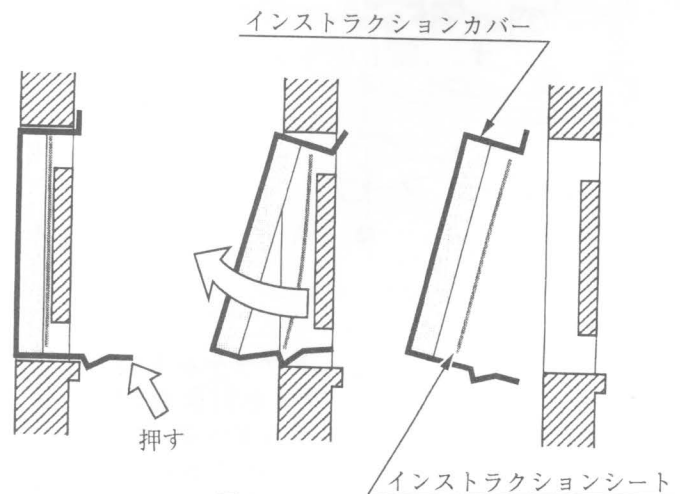


図9. 2 b

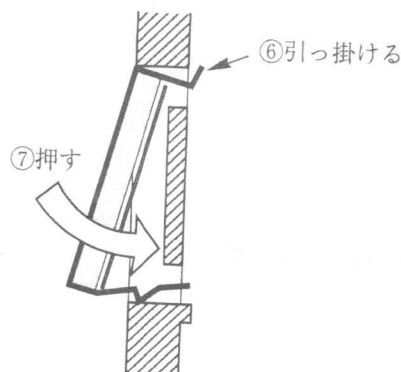


図9. 2 c

10. コインセレクター



- 作業は、必ず電源スイッチを切ってから行ってください。感電や短絡事故の原因となります。
- 配線を傷つけないように注意してください。配線を傷つけると、感電、短絡事故の原因となります。



- コインセレクターの清掃には柔らかい布などを使用してください。汚れがひどいときは柔らかい布に水またはお湯を含ませ、かたくしぼってから拭き取ってください。化学洗剤や薬品は絶対に使用しないでください。
- 手入れや確認のためにコインセレクターを取り出したときは、コインセレクターを戻した後に正確に働くのを必ず確認してください。

本機はコインセレクターを使用しています。コインセレクターの硬貨通路が汚れると検銭精度が悪くなりますので、3か月に1度必ず清掃してください。また、ごくまれにコインセレクターの前後にてコインが詰まる場合があります。万一コイン詰まりを生じたときや清掃のときには、コインセレクターを本機より取り出してください。

10-1 コインセレクターの取り出し方

- ① 本機の電源を切ります。
- ② コインシュートドアを開きます。(図10.1 a)

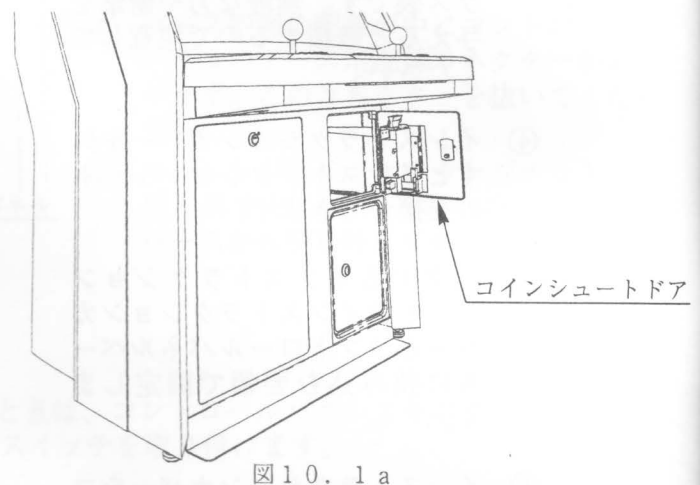


図10.1 a

- ③ コインシュートブラケットの白いストッパーを引きながら、図示の矢印方向へ曲げてください。(図10.1 b)
- ④ コインセレクターを一度上に上げ、次に斜め上方へ引き抜くようにしてブラケットから取り出します。

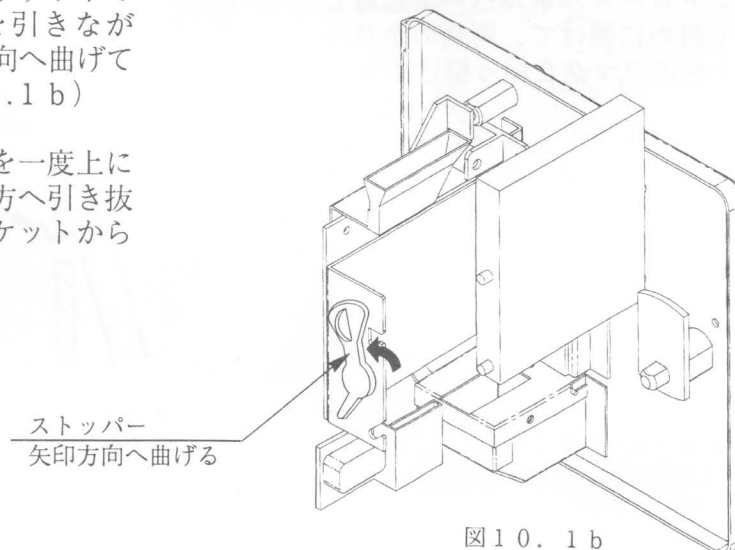


図10.1 b

コイン詰まりの対処

返却ボタンを押してもコインが返却されないときは、コインセレクターかその周辺でコインが詰まったと考えられます。詰まったコインを除くにはコインセレクターを取り出し、ゲートを開けてください。

なお、コインの詰まり方によりコインセレクターを取り出すときに詰まったコインがキャビネット内に散乱する場合があります。電源がONのままですと、散乱したコインが原因で電気回路のショートや感電等の恐れがあります。必ず電源をOFFにしてから作業してください。

10-2 コインセレクターの清掃

コインセレクターは3か月ごとに清掃してください。清掃の際は以下の手順にて行ってください。

- ① コインセレクターを取り出します。
- ② ゲートを開き、ゴミを毛のブラシなどのソフトブラシで払います。
- ③ 柔らかい布に水やうすめた中性洗剤をひたして、かたくしぼってから汚れを拭き取ります。
- ④ クレードルを外します。
リテンションリング(Eリング)を取り外す際には、回転軸を曲げないように十分注意してください。
- ⑤ 回転軸、軸受け部の汚れをやわらかい布などで拭き取ります。
- ⑥ 拭いた後は、からぶきなどしてコインセレクターを完全に乾燥させます。

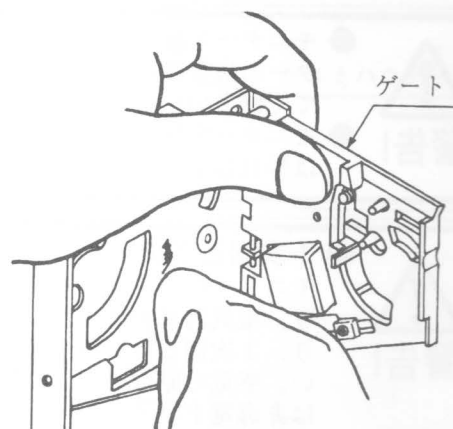


図10.2a

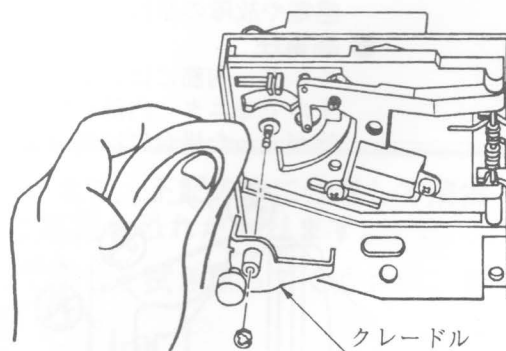


図10.2b

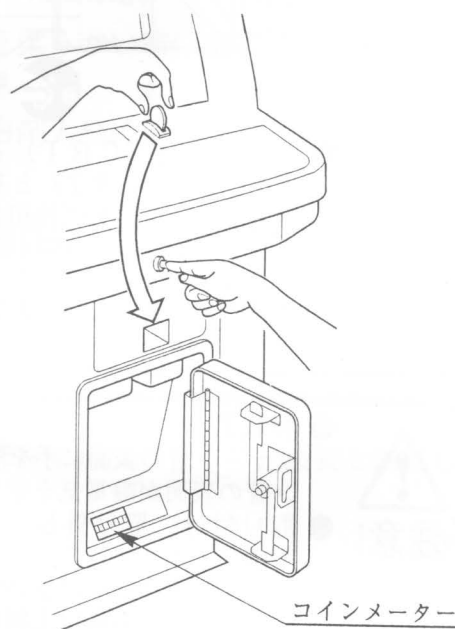


図10.3

STOP

重要!

- コインセレクターには機械油などは絶対に使用しないでください。
- コインセレクターを手入れした後は正常な使用状態で正規のコインを投入して、セレクターが正確に働くのを確認してください。

10-3 コイン投入テスト

1か月に1度、コインスイッチのテストと同時に下記チェックを行なってください。

- コインメーターは正常にカウントするか？
- コインは正常にキャッシュボックスに落ちるか？
- 返却ボタンを押しながら投入したコインは返却口に返却されるか？

11. モニターの調整

モニター取り扱いについての安全上の注意

モニターを取り扱いになる前に以下の説明をお読みになり、下記の注意事項を必ずお守りください。なお、以下は下記に示す注意表記を用いています。



この表示を無視して、誤った取り扱いをされると、人が死亡または重傷を負う可能性が想定される内容を示しています。



この表示を無視して、誤った取り扱いをされると、人が傷害を負う可能性が想定される内容及び物的損害の発生が想定される内容を示しています。



機器の特定の場所への接触禁止の通告を示します。



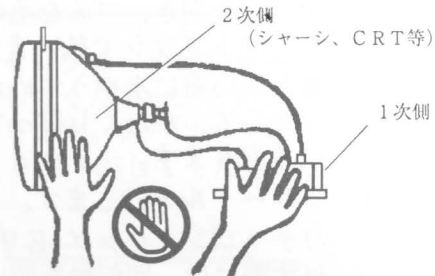
電源コネクターもしくはプラグを抜く指示を示します。



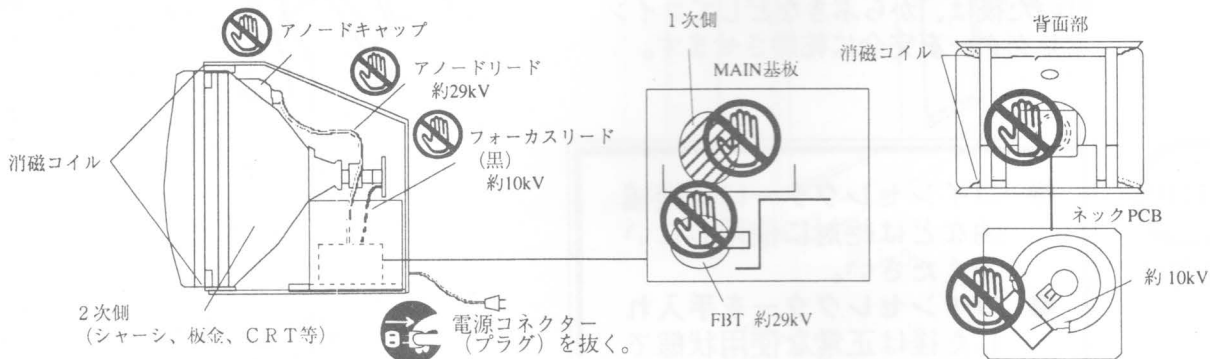
- モニターの取り付け、取り外しやモニター内部及びモニターに接続されている外部コネクターの抜き差しを行なうなどの作業の際は、必ず最初に電源コネクター（プラグ）を抜いてください。そのまま作業をしますと、感電や故障の原因となります。
- モニターを無断で改造して使用しないでください。改造に起因する故障及び事故については弊社は責任を負いかねます。



- 1次側と2次側
モニターの回路は、1次側と2次側に分かれており、電氣的に絶縁されています。1次側に触れたり、1次側と2次側を同時に触れないでください。感電の原因となり非常に危険です。調整の際は非導電ドライバーをご使用の上、調整ボリューム、ツマミ以外の部分には触れないでください。また、1次側と2次側を短絡しないでください。感電や故障の原因となり非常に危険です。



- 高電圧
モニター内部には、2万ボルト以上の高電圧が発生している箇所があり、非常に危険ですのでモニター内部に触れないでください。また、モニターの内部に半田くずや紙くず等が入った場合には電源を切ってください。故障や火災の原因となります。



- ブラウン管（CRT）と基板（PCB）の接続
ブラウン管（CRT）と基板（PCB）の組み合わせは、工場調整状態を保持するため、指定品番のものをご使用ください。
CRTは単体でも時間が経つとアノードに電荷がたまり高電圧が発生して危険です。モニターはシャージ、CRT、PCBを組み立てた状態で使用してください。故障時に修理を依頼するときは必ず組み立てた状態で返却してください。分解すると高電圧の電荷が放電される場合があります、たいへん危険です。絶対に行なわないでください。

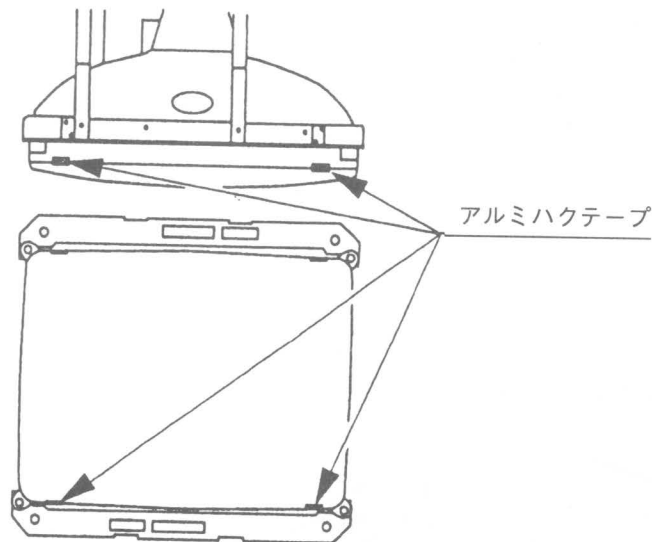


- 静電気
ブラウン管の表面に手を触れますと微弱な電気を感じることがありますが、これはブラウン管の表面が静電気を帯びているため、人体に影響はありません。
- 取り付け、取り外し
消磁コイル、FBT、アノードリード、及びフォーカスリードを板金のエッジ等の鋭利な部分や箇所近づけないでください。絶縁部を傷つけ感電や故障の原因となることがあります。（各部名称は上図参照）



本製品のブラウン管には帯電防止のために、表面に特殊塗装を施してあります。塗装保護のために下記の点に注意してください。塗装膜を傷つけると、お客様が感電する恐れがあります。

- ブラウン管表面に硬いもの（先の尖った棒、ペン等）を当てたり、こすったりしないでください。
- ブラウン管表面にワッペン、シールなどの貼り付けは避けてください。
- ブラウン管4隅のアルミハクテープを絶対に外さないでください。帯電防止効果の低下の原因となります。



11-2 ブラウン管表面の清掃



ブラウン管表面には帯電防止塗装を施しています。下記の点に注意して清掃してください。帯電防止塗装が剥離すると感電の恐れがあります。

- 乾いた柔らかい布（ネル類）を使用して汚れを拭き取ってください。目の粗いガーゼなどは使用しないでください。
- 汚れの拭き取り用の溶剤はアルコール（エタノール）を推奨致します。洗剤を使用する場合は下記を厳守してください。
 - 家庭用の中性洗剤を水で薄め、それを柔らかい布に含ませ固く絞ってから拭き取ってください。
 - 研磨剤入りの洗剤や粉、または、漂白剤入りの洗剤などは使用しないでください。
 - ガラスクリーナー等アルカリ系の洗剤およびシンナーなどの溶剤は使用しないでください。
- ブラシやタワシ等の固いもので表面をこすったり、ひっかいたりしないでください。

1週間に一度は、ブラウン管表面を清掃してください。表面の帯電防止塗装を剥離しないように上記に注意して清掃してください。

11-3 調整方法

モニターは出荷時に調整済みですので不用意な調整は避けてください。但し、ゲームボードを交換したときは調整を行う必要がある場合があります。調整が必要かどうかは、交換したゲームボードのモニター調整用画面にて判断してください。

通常のモニター調整はコントロールパネルベースを開くと見ることができる調整基板上的のつまみとスイッチにて行います。

なお、本機のモニターは水平周波数やビデオ入力コネクター(入力インピーダンス/入力レベル)の設定がゲームボードに合っていないと画像が正常に映りません。ゲームボードを交換したときは設定を確認してください。

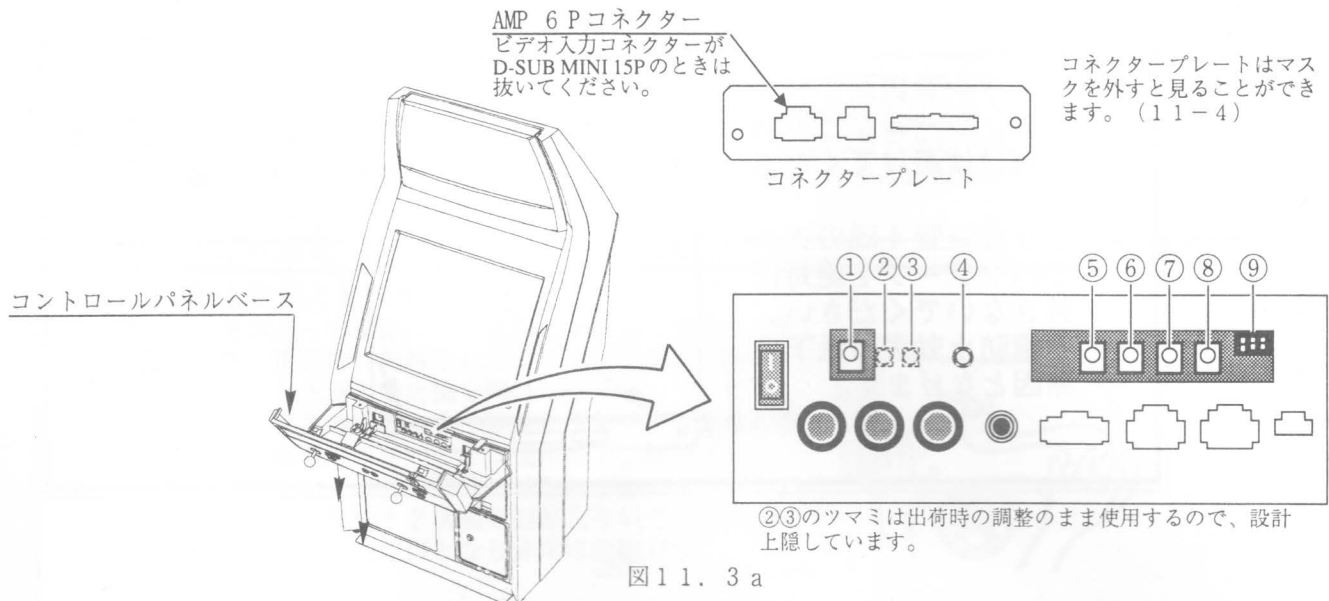
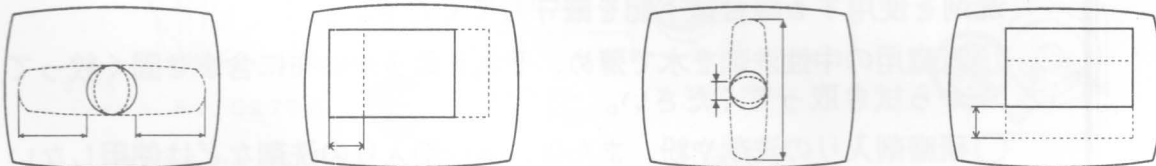


図11.3a

- ① **CONTRAST (VR282)**
色の濃さ
画像の濃淡を調整します。
- ② **R-GAIN (VR280)**
赤増幅
右に回すと赤色が濃くなります。
- ③ **B-GAIN (VR281)**
青増幅
右に回すと青色が濃くなります。
- ④ **BRIGHT (VR283)**
明るさ
画像の明るさを調整します。
- ⑤ **H. SIZE (VR284)**
水平サイズ
水平の画像寸法を調整します。
- ⑥ **H. POSITION (VR285)**
水平ポジション
画像の水平の表示位置を調整します。
- ⑦ **V. SIZE (VR286)**
垂直サイズ
垂直の画像寸法を調整します。
- ⑧ **V-POSITION (VR287)**
垂直ポジション
画像の垂直の表示位置を調整します。



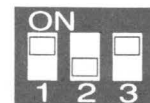
- ⑨ **モード切り替えスイッチ (SW281)**
水平周波数とビデオ入力コネクターを設定します。

STOP
重要!

- 電源プラグを抜いてからスイッチを操作してください。通電状態のまま操作すると、破損事故の他、動作不良の恐れがあります。
- ゲームボードに合わせて設定したビデオ入力コネクターだけを接続してください。設定以外のコネクターを接続したり、異なる設定にすると、動作不良の恐れ（色がにじむ、画面が暗いなど）があります。

水平周波数	SW 1	SW 2
15kHzモード	ON or OFF	ON
24kHzモード	ON	OFF
31kHzモード	OFF	ON

ビデオ入力コネクター 入力インピーダンス/入力レベル	SW 3
D-SUB MINI 15P入力時 75Ω/0.7Vp-p	ON
AMP 6P入力時 2kΩ/3.0Vp-p	OFF



上記の設定では、水平周波数は24kHz、ビデオ入力コネクターはD-SUB MINI 15Pです。

キャビネット背面のメンテナンスハッチを外して見ることができるツマミやコネクターは通常は出荷時設定のまま使用してください。特に本書が説明していないツマミには触れないでください。

ゲームボードを交換するときやモニターを交換するときは、ゲームボードの説明書指定のコネクターの接続方向であることを確認してください。方向が異なると、下記のように画像が反転や回転します。

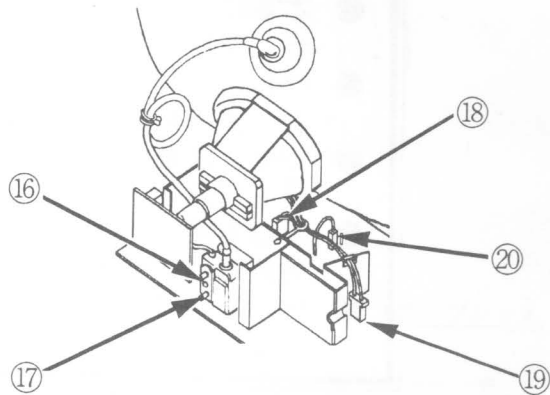
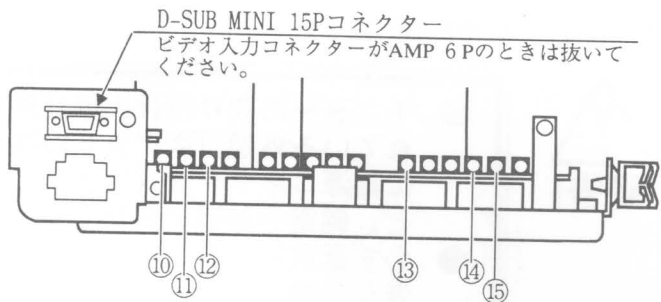
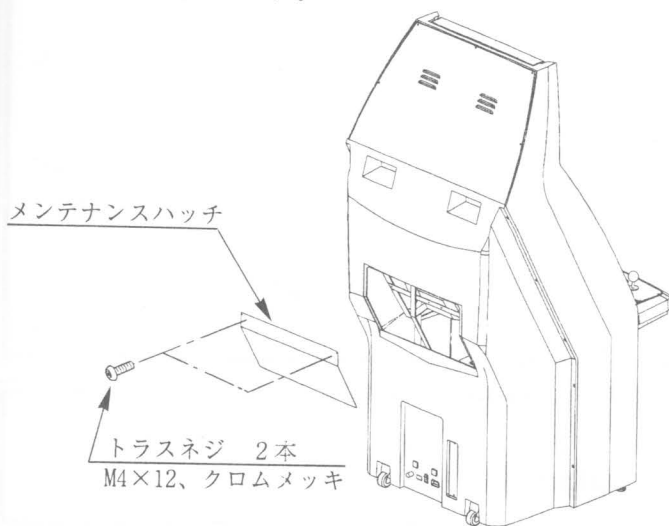
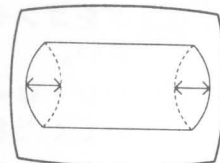
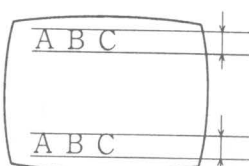
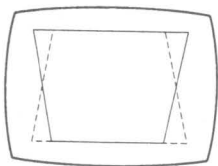


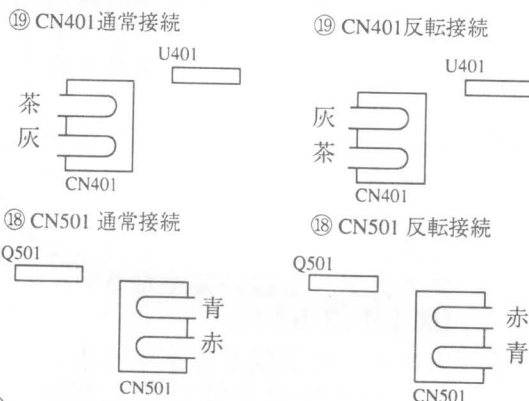
図 11. 3 b

- ⑩ R-CUT OFF (VR201) 赤色カットオフ調整
右に回すと赤色が濃くなります。
- ⑪ G-CUT OFF (VR202) 緑色カットオフ調整
右に回すと緑色が濃くなります。
- ⑫ B-CUT OFF (VR203) 青色カットオフ調整
右に回すと青色が濃くなります。
- ⑬ SPC (VR452) 糸巻歪調整
糸巻歪を調整します。
- ⑭ TRAP (VR451) 台形歪調整
台形歪を調整します。
- ⑮ V-LIN (VR286) 垂直直線性調整
画像の上下部の伸び縮みを調整します。
- ⑯ FOCUS フォーカスを最良に調整します。
- ⑰ SCREEN カットオフ点(バックラスターが消える寸前)に調整します。



⑱⑲ 偏向ヨーク極性切り替えコネクター

	⑲ CN401通常接続 (NORMAL)	⑲ CN401反転接続 (REVERSE)
⑱ CN501 通常接続	通常の画面	上下反転した画面
⑱ CN501 反転接続	鏡に写した画面	180° 回転した画面



- ⑳ 水平サイズ切り替えタップ (CN509: WIDE/NARROW) H. SIZEを調整してもサイズが狭い場合、または水平表示期間の狭い信号において水平リニアリティが悪くなった(中央部縮み)場合は、タップをWIDE側に差し替えてください。但し、水平周波数が15.75kHzのときのみ有効です。



- モニターの取り付け、取り外しやモニター内部およびモニターに接続されている外部コネクタの抜き差しを行うなどの作業の際は、必ず最初に電源コネクタ（プラグ）を抜いてください。そのまま作業をしますと、感電や故障の原因となります。
- 必ず電氣的知識を持つ技術者が作業に当たってください。技術者以外の者が作業すると、感電事故等の原因となります。
- 本書に示す手順にて作業を進めてください。本書の指示に従わない場合、感電事故を生ずる危険性があります。
- 複数の人数を揃えて、作業に当たってください。1人だけで作業した場合、人身事故や部品破損を招く原因となります。
- 安全に作業を行うために、十分な空間を設けてください。狭い場所で作業を行うと、事故や作業ミスの原因となります。
- 配線を傷つけないように注意してください。配線を傷つけると、感電、短絡事故の原因となります。
- 指示以外の箇所には絶対に触れないでください。感電や短絡事故の原因となります。



モニター縦横転換（GAME BD の交換）を行うと、モニター調整を必要とする場合があります。（11-3 調整方法 参照）

ゲームボードに合わせて、モニターの縦横転換を行うには下記手順に沿ってください。

- ① ACパネルのメイン電源スイッチをOFFにした後、電源プラグをコンセントから抜いてください。
- ② コントロールパネルベースを開いてください。
- ③ ベース内部の角穴の中のツマミを下へ引いてください。ロックが外れマスクを取り外せます。
- ④ マスクを外すと、コネクタプレートがあります。ブラウン管が横置きときはブラウン管の下に、縦置きときには右側にあります。コネクタプレートに接続する全てのコネクタを抜いてください。
- ⑤ モニターのビデオ入力コネクタがD-SUB MINIコネクタである場合は、キャビネット背面のメンテナンスハッチを外してコネクタを抜いてください。（図11.3 b）
- ⑥ モニターの四隅を固定するナットとバネ座金を外してください。

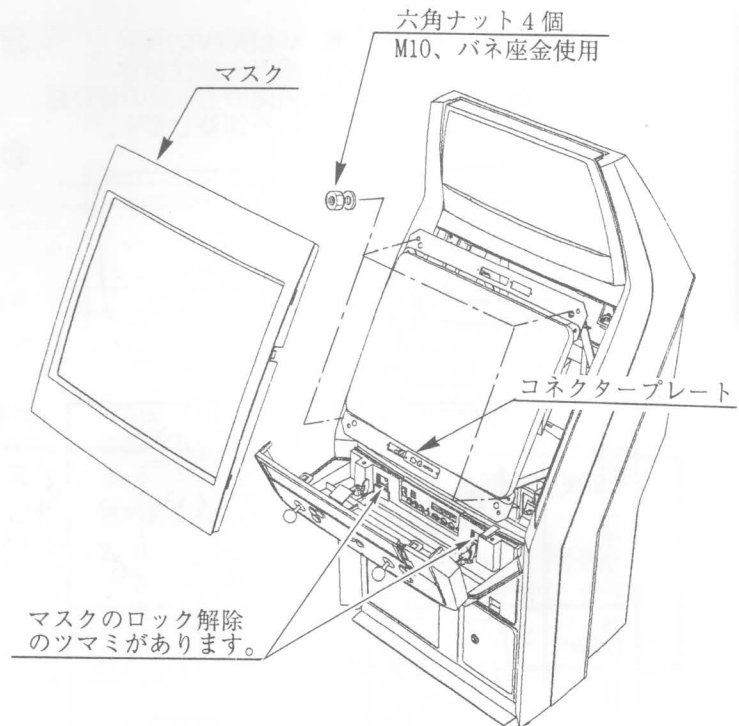


図11.4 a

- ⑦ モニターの板金フレーム部を持ち、キャビネットから引き出してください。モニターは重いので2人で作業してください。
(図11.4 b)

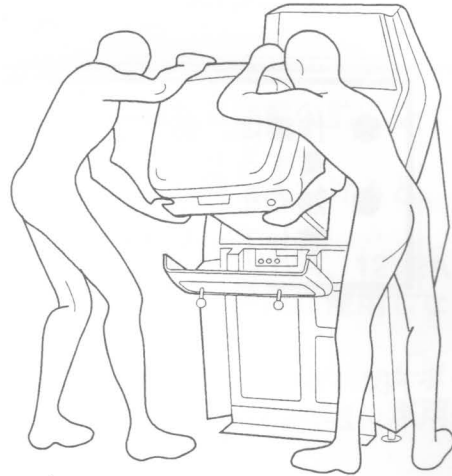


図11.4 b

- ⑧ ブラウン管を縦置きにするには、コネクタープレートがブラウン管の右側になる向きに、横置きにするにはブラウン管の下になる向きにモニターをキャビネットに取り付けます。
(図11.4 c)

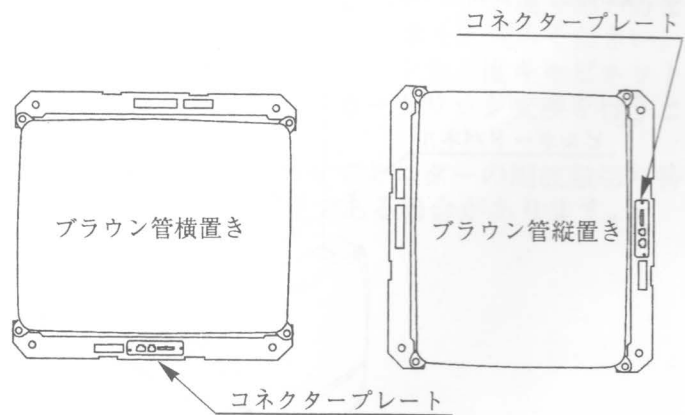


図11.4 c

- ⑨ モニターの四隅にバネ座金とナットを取り付けてください。
- ⑩ ゲームボードの設定に合わせてビデオ入力コネクターを接続し、コネクタープレートの別の2個のコネクターにコネクターを接続します。
- ⑪ ゲームボードの設定に合わせてモード切り換えスイッチを操作します。

- ⑫ マスクを取り付けます。フロントピースのマスク取付部の上辺から突き出ている2個のマスクホルダーをマスクの2個のスリットに差し込み、マスクの下側を押し込んでください。
(図11.4 d)

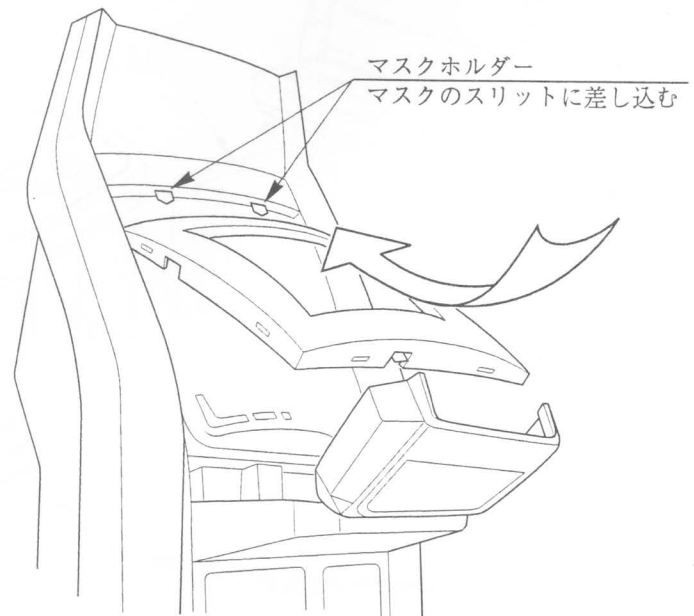


図11.4 d

12. 蛍光灯の交換



- 作業は、必ず電源を切ってから行なってください。電源を入れたまま作業すると、感電や短絡事故の原因となります。
- 熱くなった蛍光灯により火傷をする危険があります。交換時には十分注意してください。

下図の要領にて部品を外して、蛍光灯を交換してください。ビルボードカバーはトラスネジ2本を外したのち、斜め上方へ引き抜く要領で外してください。

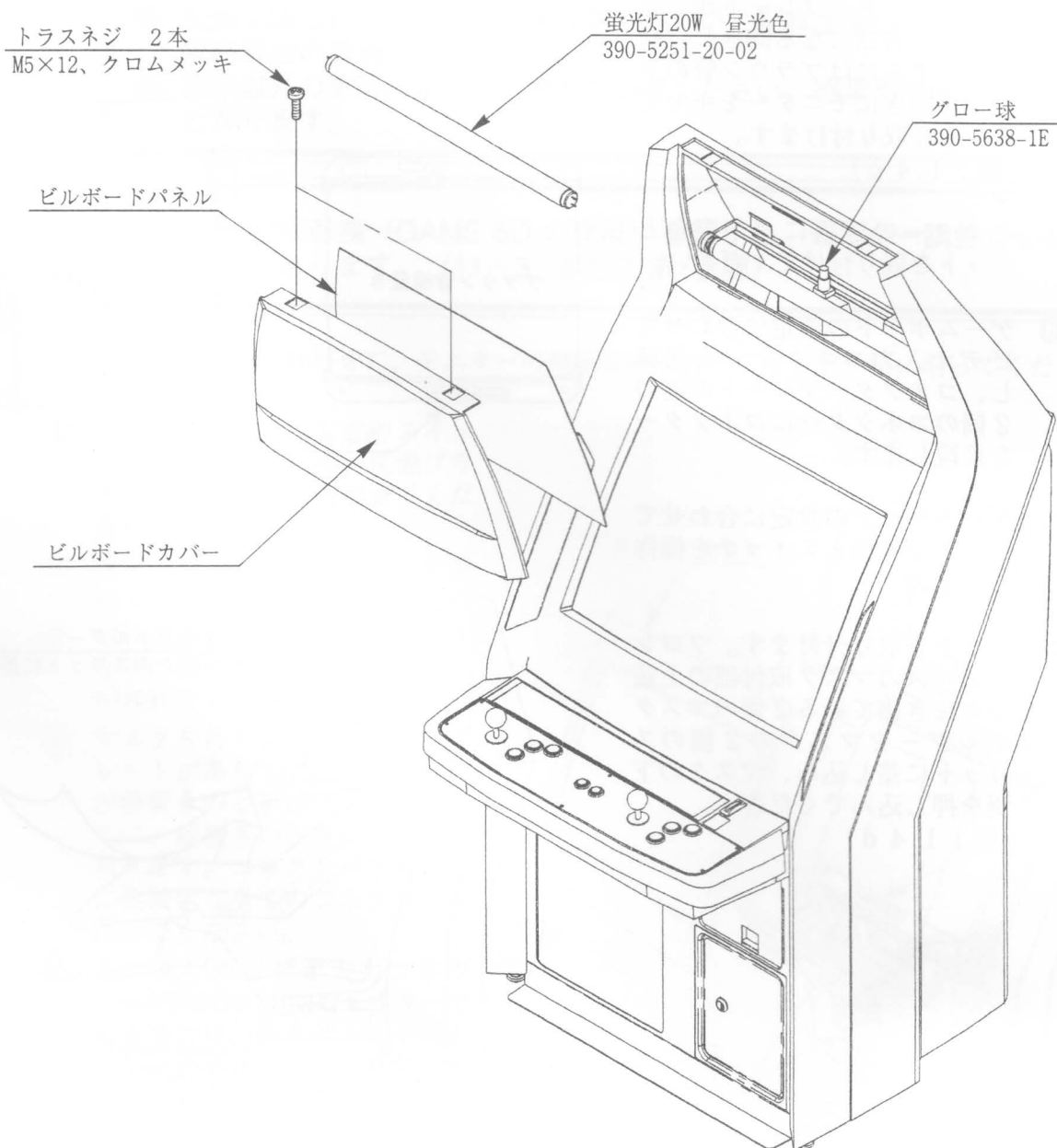


図12

13. ゲームボードの交換



- 感電事故を防止するために、本製品内部に触れる作業の前に必ず電源を切ってください。
- 配線を傷つけないように注意してください。配線を傷つけると、感電、短絡事故の原因となります。
- 本製品のゲームボード用の電源容量は5V12A、3.3V12A、12V2Aです。これ以上の電源容量を必要とするゲームボードは絶対に使用しないでください。使用した場合、発熱出火の原因となります。
- JAMMA規格以外のゲームボードに交換する際は、そのゲームボードのメーカーが指定する専用ハーネスを必ず使用してください。専用以外の配線を使用した場合、発熱出火の恐れがあります。

ゲームボードの交換方法は、現在取り付けているゲームボードの種類と交換するゲームボードの種類により異なります。本書では、取り付けているゲームボードの取り出し方を説明します。交換するゲームボードの接続方法はそのボードの説明書をお読みください。ST-Vのカートリッジ交換の場合も、下記手順に沿ってゲームボードを一度キャビネットから取り出してから交換してください。キャビネット内部でカートリッジ交換を行うと部品、配線破損の恐れがあります。なお、ゲームボードを交換したときは、そのボードに合わせてモニターの周波数切り替えとビデオ入力コネクタの差し替え及び画面調整が必要である場合があります。

13-1 ゲームボードの取り出し方

- ① 電源をOFFにします。
- ② サービスドアを外してください。
- ③ シールドケースに接続する全てのコネクタを抜いてください。シールドケースを使用しないゲームボードの場合はゲームボードに接続する全てのコネクタを抜いてください。
- ④ シールドケース(ゲームボード)を搭載するベース板を固定するウイングボルト1本を外します。
- ⑤ シールドケース(ゲームボード)を搭載したままベース板をキャビネットから引き出してください。
このとき、配線を引っ掛けたり、挟んだりして配線を傷つけないように注意してください。

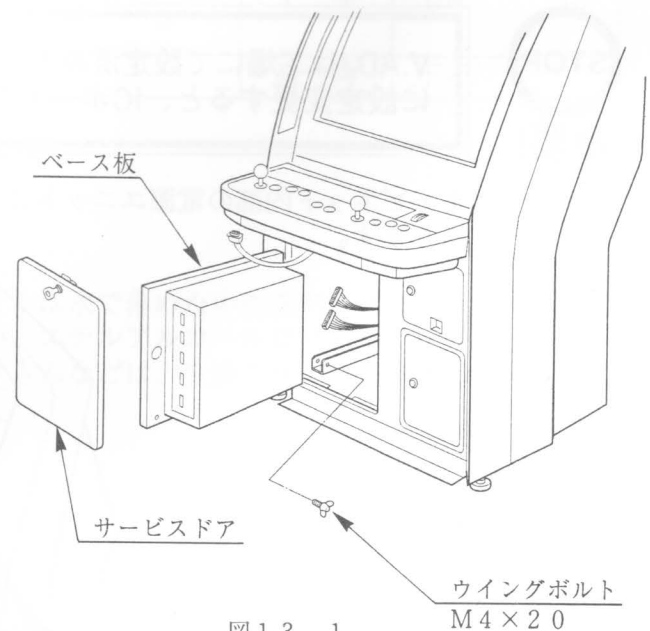


図13.1

13-2 ディスプレイカードの交換

ゲームボードを交換したときはビルボード内のディスプレイカードも交換します。セガ社以外のゲームボードに交換したときは、ビルボードシートにそのゲームボードのプレイインストールシートを貼付してください。(5章参照)
コントロールパネル上のインストールシートは9-2をお読みください。

- ① 電源をOFFにします。
- ② ビルボードカバー固定のトラスネジ2本を外します。
- ③ 斜め上方方向にビルボードカバーを外してください。
- ④ ビルボードカバー内部にビルボードパネルがあり、ビルボードパネルの裏側にディスプレイカードが貼り付けられています。
- ⑤ ディスプレイカードを剥がし、交換するディスプレイカードを貼り付けてください。ディスプレイカードの表面には接着テープがあります。

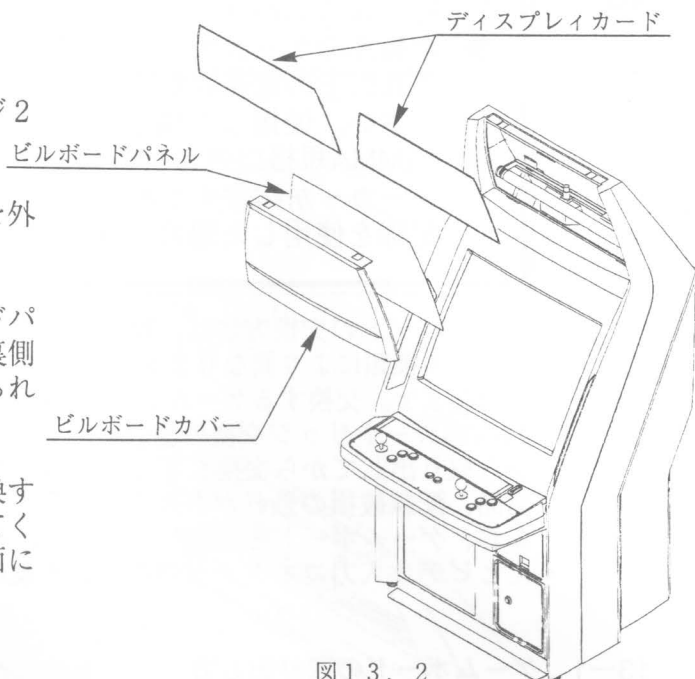


図13.2

13-3 ゲームボード電源の電圧調整ボリューム

STOP
重要!

V.ADJは工場にて設定済みです。出荷時設定のままご使用ください。むやみに設定変更すると、ICボードの破損や誤動作の恐れがあります。

キャビネット内部の電源ユニットにゲームボードの直流電源の電圧調整用ボリュームがあります。

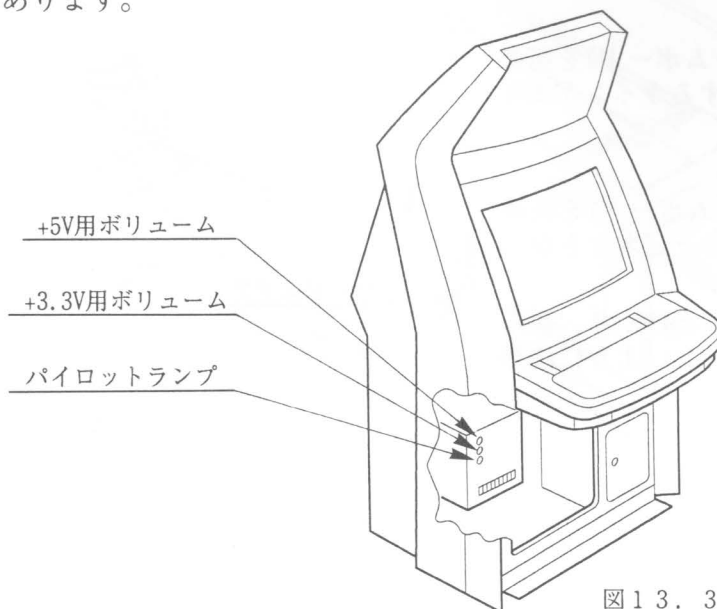


図13.3

14. 定期点検表

本機の性能を維持し、合わせて安全に営業を行うために、以下の項目を定期的に点検、メンテナンスを実施してください。



- 1年に一度は、電源コードに傷みがないか、プラグがしっかり差し込まれているか、コンセントと電源プラグの間にほこりがたまっていないかなどを点検してください。ほこりがたまったままの状態で使用すると火災や感電の原因となります。
- 1年に一度は内部の清掃を本書記載の連絡先か購入先にご依頼ください。内部にほこりがたまったまま清掃をしないと火災や事故の原因となります。なお、内部清掃費用は有償となります。

表14 定期点検表

	内 容	期 間	参照項目
モニター	ブラウン管表面の清掃	1週間	11-2
	調整確認	1か月	ゲームボード のサービス マニュアル 参照
ゲームボード	設定確認	1か月	
コントロールパネル	インプットテスト	1か月	
スピーカー、サウンド関係	サウンドテスト、音量調整確認	1か月	
コインセレクター	コイン投入テスト	1か月	10章
	清 掃	3か月	
電源プラグ	点検、清掃	1年	上記
内 部	清 掃		
キャビネット表面	清 掃	適 時	下記

キャビネット表面の清掃

汚れがひどいときは、柔らかい布に水または水で薄めた中性洗剤を含ませ、布を固くしぼってから、汚れを拭き取ってください。エチルアルコール以外のシンナー、ベンジンなどの溶剤や研磨剤、漂白剤、化学ぞうきんなどは、表面の仕上げを傷めることがありますので、使用しないでください。

15. サーキットプロテクター



サーキットプロテクターが動作した原因を取り除いてから、サーキットプロテクターを復帰させてください。動作した原因により、そのままの状態で使用を続けると、発熱・出火の原因となります。

サーキットプロテクターはキャビネット背面のACパネルに2個あります。サーキットプロテクターの動作原因を取り除く対策を施しても改善が見られない場合は、本製品の購入先もしくは本書記載の事務所へ連絡してください。

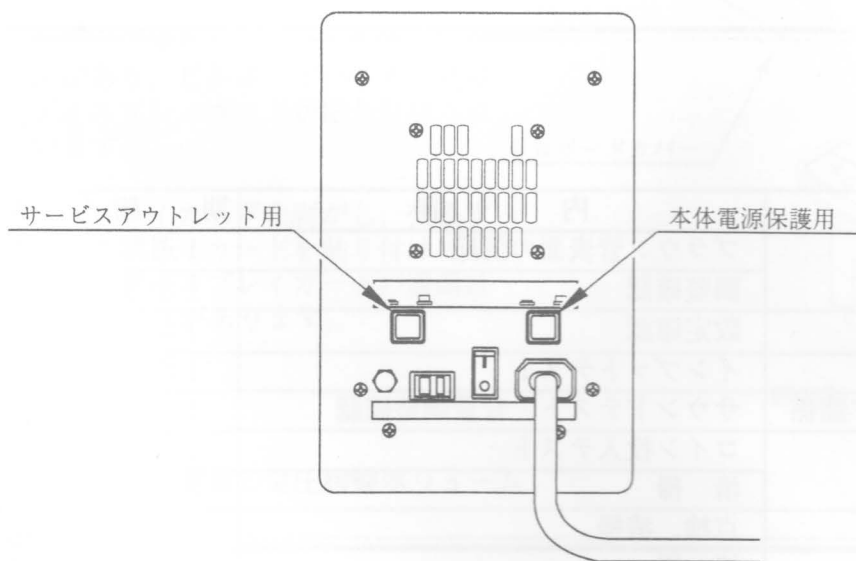


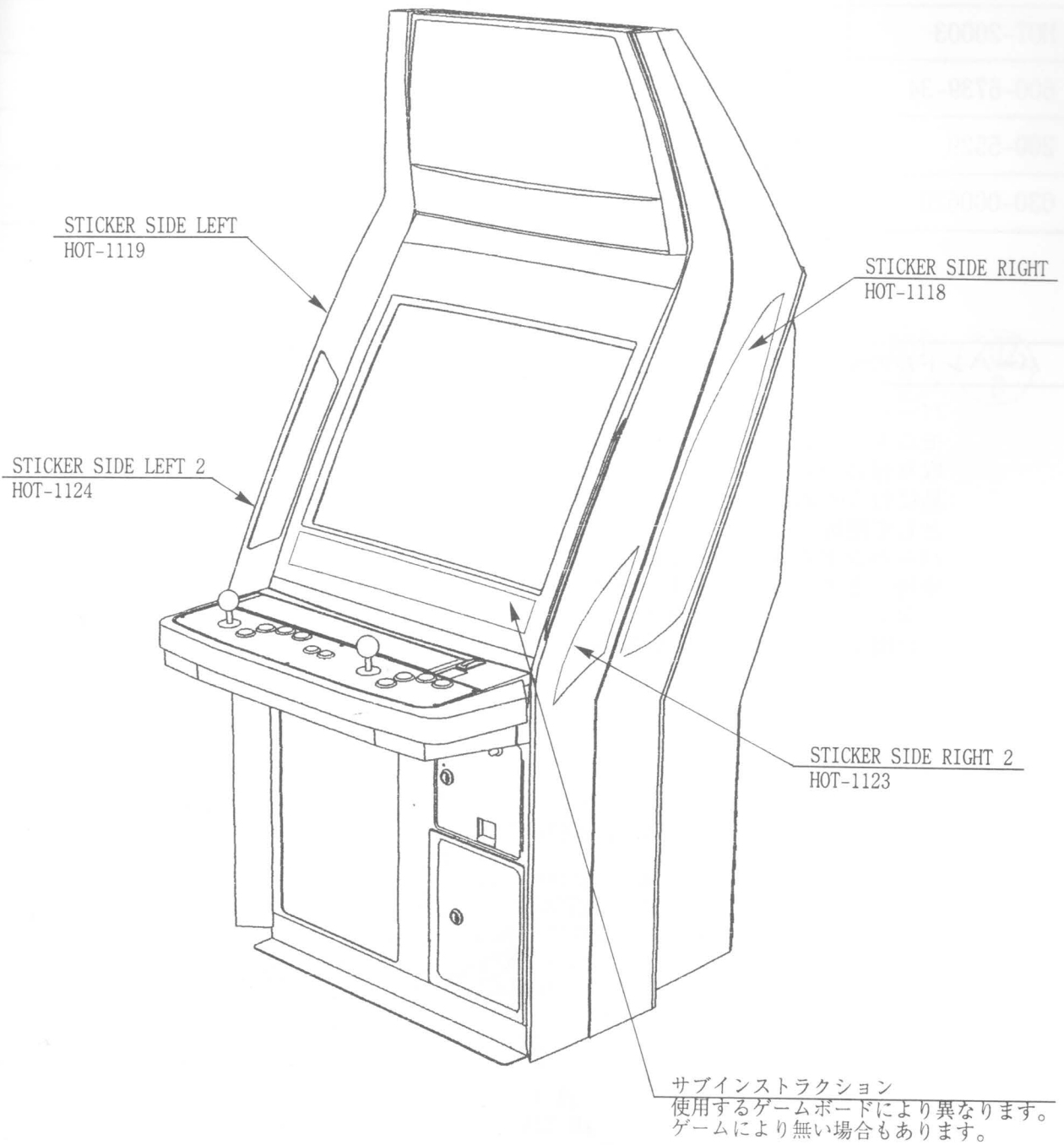
図15



サーキットプロテクターは熱動子(バイメタル)が作動して回路を遮断します。そのため、熱動子が冷えるまで再投入できません。1分以上経過してから投入してください。(ボタンを押し込んでください。)

16. デザイン部材

警告表示のデザイン部材は1章をご覧ください。



17. オプション一覧表

表17

部品番号	名称	備考
HOT-2000	ASSY CONTROL PANEL 2L6B	2レバー 6ボタン
HOT-20001	ASSY CONTROL PANEL 2L8B	2レバー 8ボタン
HOT-20003	ASSY CONTROL PANEL 2L12B	2レバー 12ボタン
600-6739-34	WIRE HARN OPTION	変換ハーネス
200-5529	BAR HANDLE	モニター作業用工具
030-000620-S	HEX BLT W/S M6 × 20	工具取付用ボルト

バーハンドルの使用方法

バーハンドル(オプション工具)はモニターの取り外し、縦横転換、取り付けの各作業の際、作業を容易に行うためにモニターの取っ手として使用します。

バーハンドルは2個を1組として使用します。取付用ボルト各2本を用いてモニターの板金フレーム部に固定して使用してください。

バーハンドル
2個1組で使用

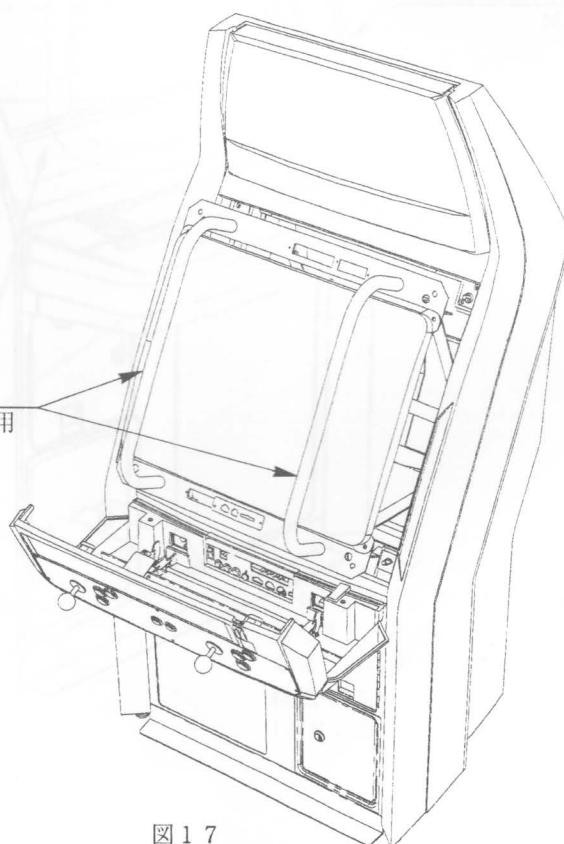
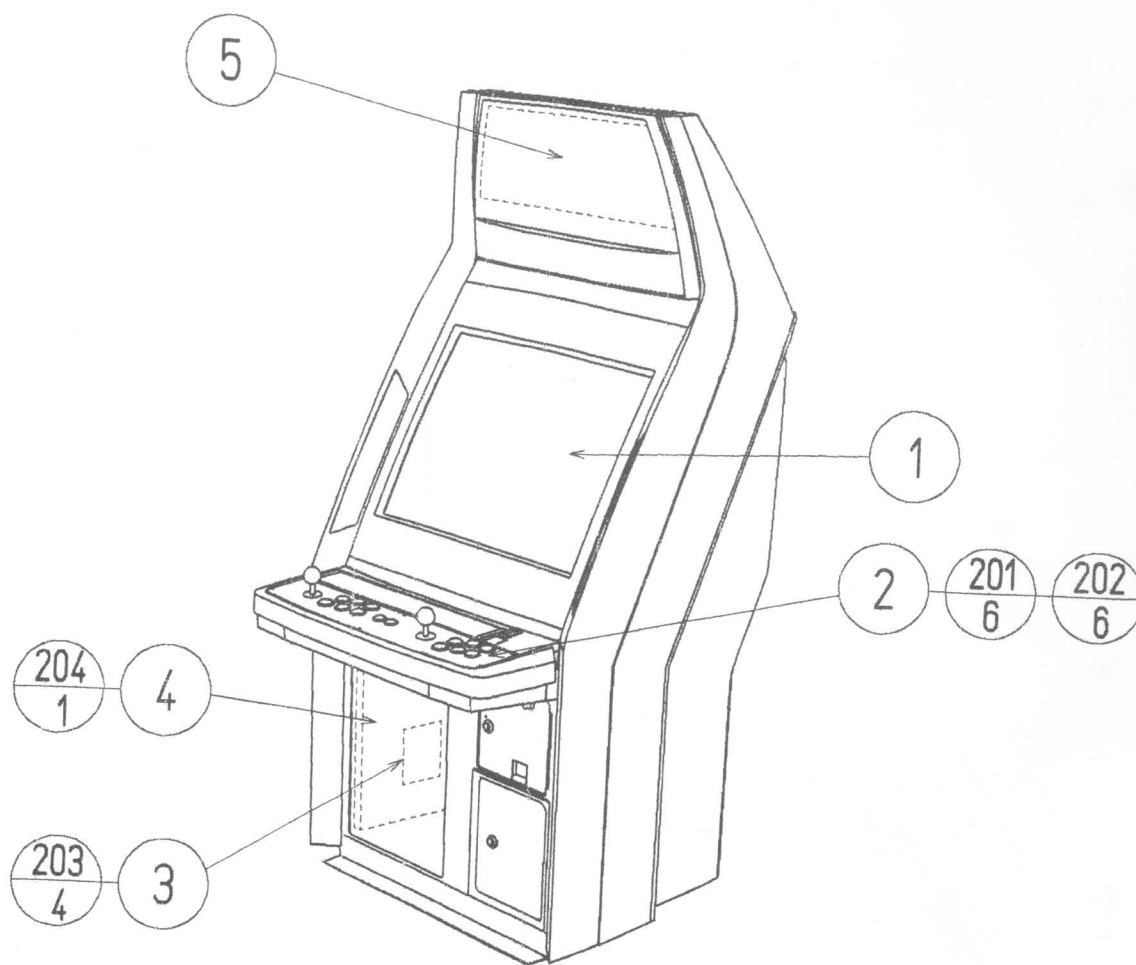


図17

18. 部品リスト

① TOP ASSY DOTTORIKUN (HOT-0000)



ITEM NO.	PART NO.	DESCRIPTION	NOTE
1	HOT-1000	ASSY CABINET 15K	
2	HOT-20003	ASSY CONTROL PANEL 2L12B	
3	837-7419	IC BD DOTTORIKUN	
4	HOT-0101	WOODEN BASE	
5	HOT-1122	BILLBOARD SHEET	
201	031-0S0416	CRG BLT STN M4×16	
202	050-F00400	FLG NUT M4	
203	011-P00312	TAP SCR PH 3×12	
204	032-000420	WING BLT M4×20	
301	600-6738-21	WIRE HARN JAMMA	
401	253-5442	ANTIBACTERIAL CAP SW	
402	600-6739-34	WIRE HARN OPTION	
403	600-6739-42	WIRE HARN BILLBOARD	

② ASSY CABINET 15K (HOT-1000)

(D-2/3)

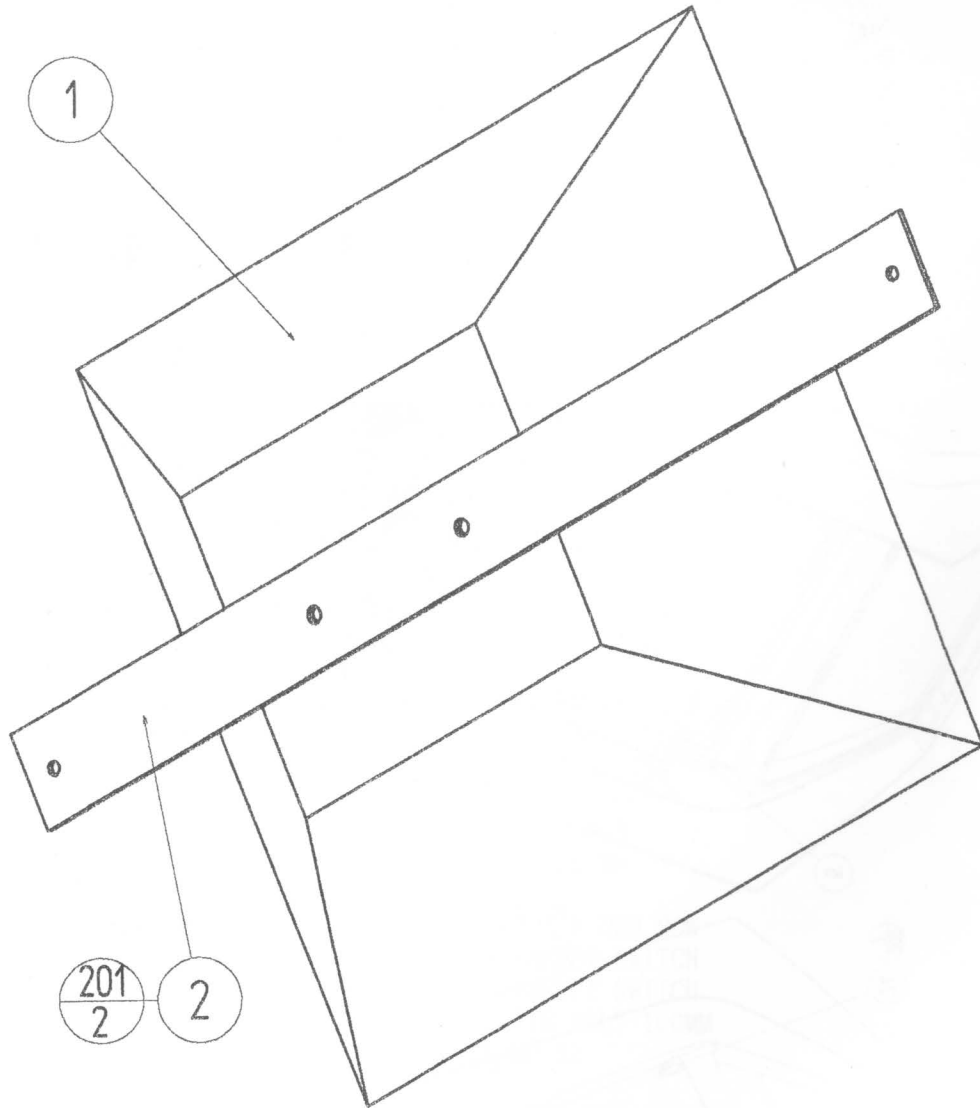
ITEM NO.	PART NO.	DESCRIPTION	NOTE
1	HOT-1001	STUD BOLT	
2	HOT-1100	ASSY FRONT CABI	
3	HOT-1004	ASSY SHIELD COVER	
4	HOT-1002	LOWER BASE	
5	HOT-1300	ASSY REAR CABI	
6	HOT-1350	ASSY FL	
7	CQN-1003	GUTTER	
8	HOT-1003	STEP	
9	HOT-1400	ASSY MASK	
10	HOT-1005	CONN PLATE CRT	
11	400-5325	POWER SUPPLY UNIT	
12	HOT-1006X	CONN BRKT PWR SPLY	
13	HOT-1007	LID COIN CNTR	
14	HOT-1800	ASSY WIRE	
15	HOT-1500	ASSY CONTROL BOX	
16	421-6555-94	STICKER SEGA INFO	
	421-6556-95	STICKER POSSESSION INFO	
17	421-6594-91	STICKER CERTIFICATE	
18	421-6651	STICKER BUSINESS INFO	
19	421-6682	STICKER SERVICE INSTR	
20	421-7937	STICKER EMI	
21	421-7987	STICKER ELEC SPEC	
22	421-7988-91	STICKER SERIAL NUMBER	
24	421-6096	STICKER DESIGN PENDING	
25	440-WS0033XJP	STICKER W BD POWER OFF	
26	440-WS0001XJP	STICKER W NOT OPEN DOOR	
27	440-DS0013XJP	STICKER D MONITOR	
28	421-8368	STICKER ANTISTATIC	
29	421-9168-01	STICKER COIN METER	
30	421-8298	STICKER MONITOR INST	
31	HOT-1008	SHADE	
101	200-5503-15	ASSY CLR DSPL 29TYPE 15K 100V	
102	220-5569	MAG CNTR W/CONN	
	220-5570	MAG CNTR W/CONN	
103	601-6151-01	CASTER	
104	601-6076	LEG ADJUSTER 32	
105	280-5009-01	CORD CLAMP 21	
106	280-5275-SR10	CORD CLAMP SR10	
201	050-H01000	HEX NUT M10	
202	000-P00408-WB	M SCR PH W/FS BLK M4×8	
203	012-P00520-0C	TAP SCR PH CRM 5×20	
204	012-T00410-0C	TAP SCR TH CRM 4×10	
205	000-P00420-W	M SCR PH W/FS M4×20	
206	000-P00308-W	M SCR PH W/FS M3×8	
207	030-000616-S	HEX BLT W/S M6×16	
209	010-P00306-F	S-TITE SCR PH W/F M3×6	
210	010-P00412-F	S-TITE SCR PH W/F M4×12	
211	000-P00430	M SCR PH M4×30	
212	060-S01000	SPR WSHR M10	
213	000-P00412-WB	M SCR PH W/FS BLK M4×12	

② ASSY CABINET 15K (HOT-1000)

(D-3/3)

ITEM NO.	PART NO.	DESCRIPTION	NOTE
214	030-000625-SB	HEX BLT W/S BLK M6×25	
215	068-652016-0B	FLT WSHR BLK 6.5-20×1.6	
216	000-F00512	M SCR FH M5×12	
301	600-6738-07	WIRE HARN CLR DSPL	
302	600-6738-06	WIRE HARN METER	
401	601-6605-03	CARTON BOX 345×470×40	
402	420-6223	OWNERS MANUAL BLAST CITY	
403	509-5276	CHEATER	
404	220-5576	KEY MASTER FOR 220-5575	
405	421-9096	STICKER DENOMI FOR HOT	
406	600-6724	AC CABLE CONNECT TYPE 15A	
	600-6729	AC CABLE CONNECT TYPE 15A	
409	SGM-4111	KEY BAG	
410	SGM-4420	AIR CAP COVER 900×900×1800	
411	SGM-2675	POLYETHYLENE BAG 240×370	
413	600-6664-02	WIRE HARN EARTH W/LUG M6	

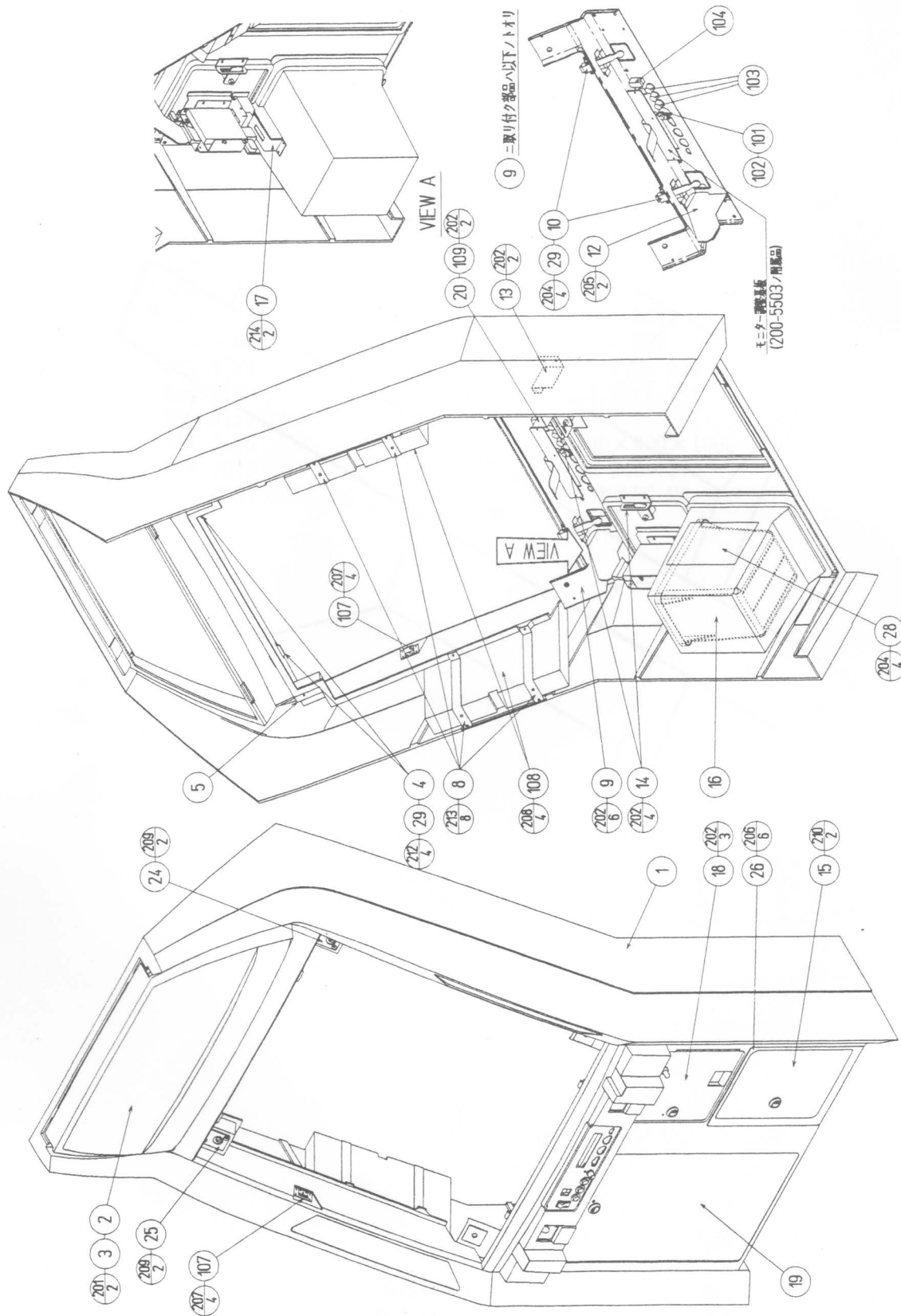
③ ASSY SHIELD COVER (HOT-1004)



ITEM NO.	PART NO.	DESCRIPTION	NOTE
1	200-5258	MONITOR SHIELD	
2	200-5506	SHIELD STAY LONG	
201	000-P00408-W	M SCR PH W/FS M4×8	

④ ASSY FRONT CABI (HOT-1100)

(D-1/2)

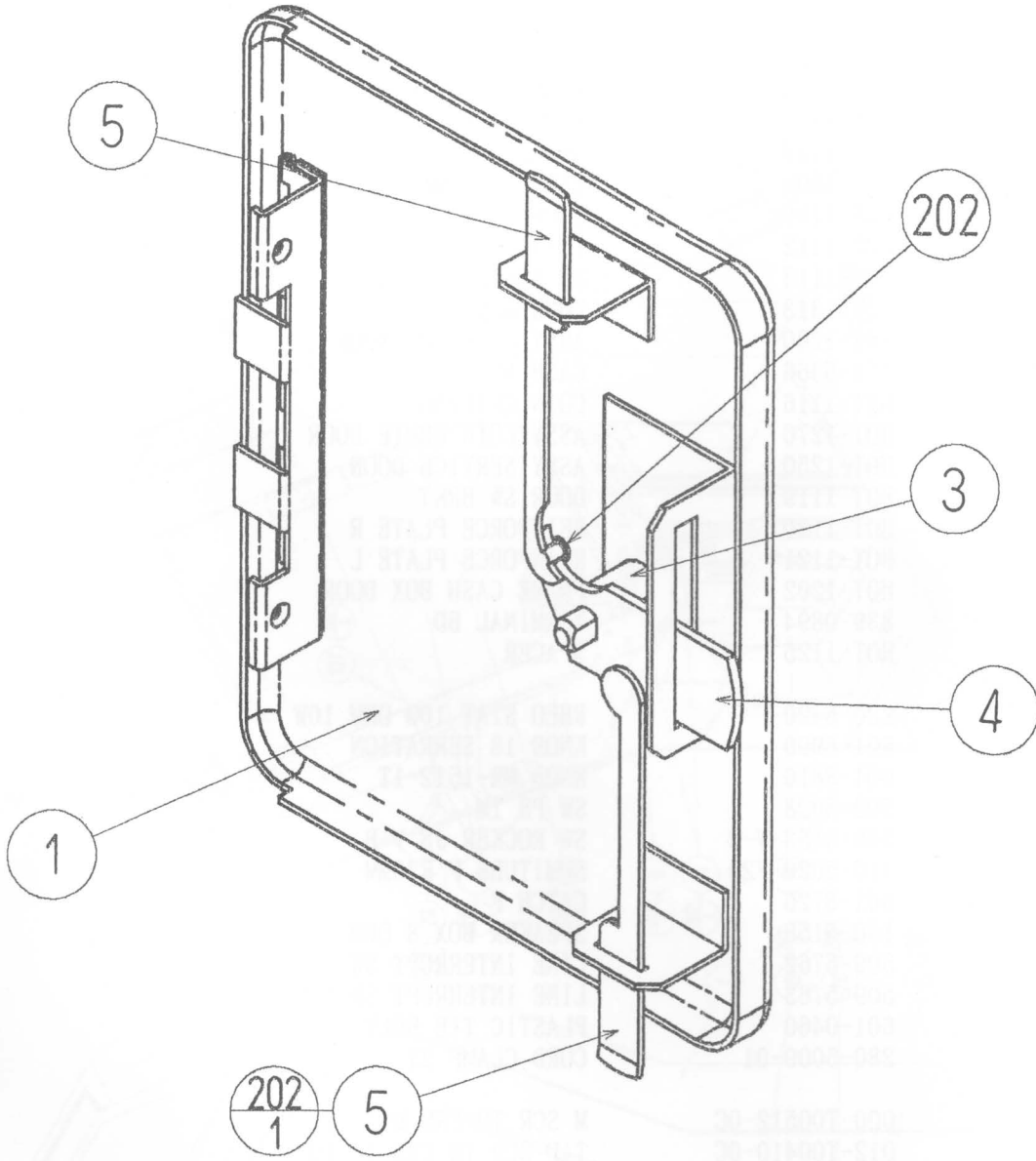


④ ASSY FRONT CABI (HOT-1100)

(D-2/2)

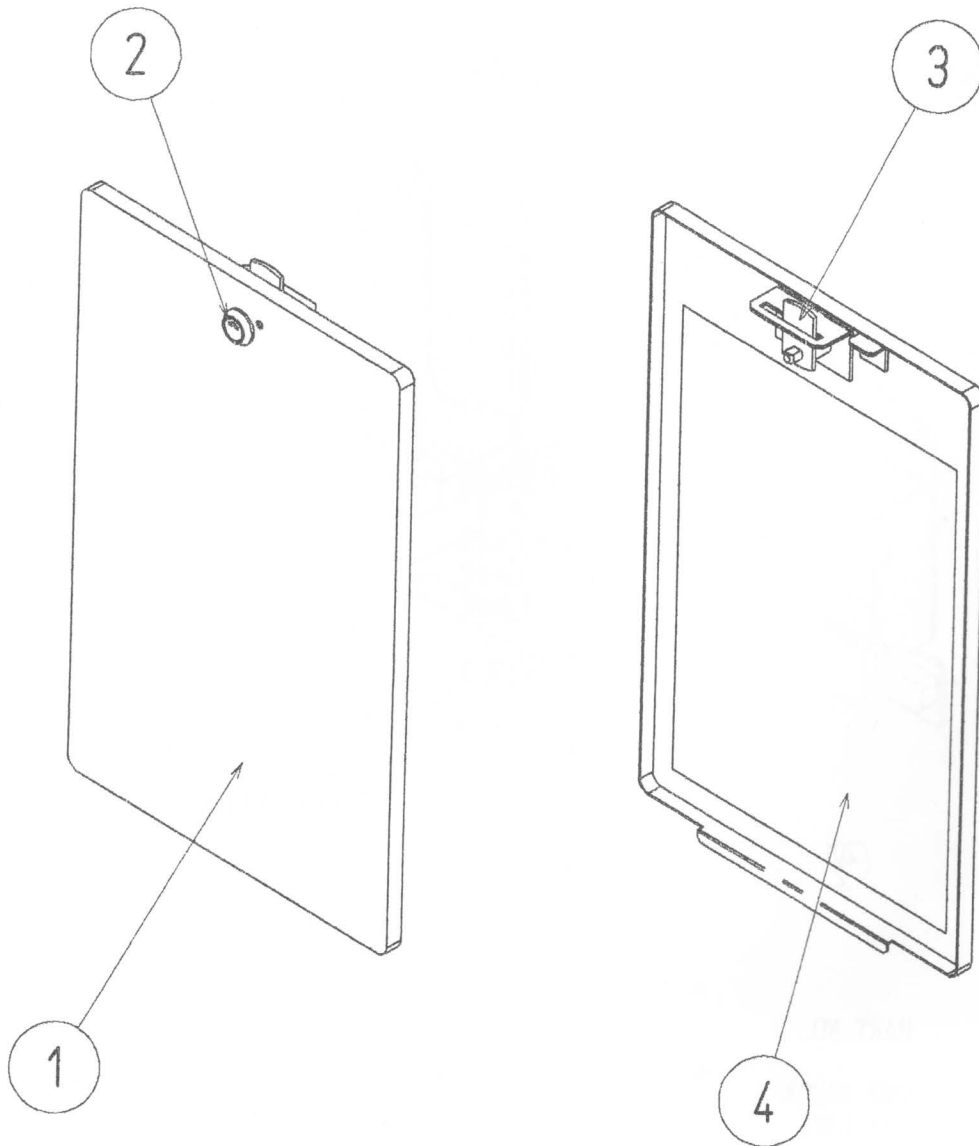
ITEM NO.	PART NO.	DESCRIPTION	NOTE
1	HOT-1101X	FRONT PIECE	
2	HOT-1102	BILLBOARD COVER	
3	HOT-1103X	BILLBOARD PNL	
4	HOT-1104	MASK HOLDER UPPER	
5	HOT-1105	REINFORCE	
8	HOT-1108	SPEAKER BRKT	
9	HOT-1109	MIDDLE FRAME	
10	HOT-1110	LOCK UNIT	
12	HOT-1112	COIN CHUTE	
13	HOT-1113	BD HOLDER UPPER	
14	CQN-1313	LOCK BRKT	
15	HOT-1200	ASSY CASH BOX DOOR	
16	253-5366	CASH BOX	
17	HOT-1116	COIN CEILING	
18	HOT-1270	ASSY COIN CHUTE DOOR	
19	HOT-1250	ASSY SERVICE DOOR	
20	HOT-1119	DOOR SW BRKT	
24	HOT-1120	REINFORCE PLATE R	
25	HOT-1121	REINFORCE PLATE L	
26	HOT-1202	FRAME CASH BOX DOOR	
28	839-0894	TERMINAL BD	
29	HOT-1125	SPACER	
101	220-5420	RHEO STAT 100 OHM 10W	
102	601-6999	KNOB 18 SERRATION	
	601-8810	KNOB MR-1512-1T	
103	509-5028	SW PB 1M	
104	509-5453-V-B	SW ROCKER J8 V-B	
106	310-5029-F20	SUMITUBE F F20MM	
107	601-8726	CATCH F	
108	130-5156	SPEAKER BOX 8 OHM 20W	
110	509-5762	LINE INTERRUPT SWITCH	
	509-5763	LINE INTERRUPT SWITCH	
111	601-0460	PLASTIC TIE BELT 100MM	
112	280-5009-01	CORD CLAMP 21	
201	000-T00512-0C	M SCR TH CRM M5×12	
202	012-T00410-0C	TAP SCR TH CRM 4×10	
204	012-P00312	TAP SCR PH 3×12	
205	010-P00406-F	S-TITE SCR PH W/F M4×6	
206	012-F00310	TAP SCR FH 3×10	
207	047-PA3207-6	RVT OPEN TYPE AL 3.2×7.6	
208	000-P00512-W	M SCR PH W/FS M5×12	
209	000-F00410	M SCR FH M4×10	
210	000-F00308	M SCR FH M3×8	
211	012-P00316	TAP SCR PH 3×16	
212	012-P00412	TAP SCR PH 4×12	
213	012-P00410	TAP SCR PH 4×10	
214	012-P00306	TAP SCR PH 3×6	
301	600-6738-03	WIRE HARN DOOR SW	
302	600-6738-04	WIRE HARN TEST SW	

⑤ ASSY CASH BOX DOOR (HOT-1200)



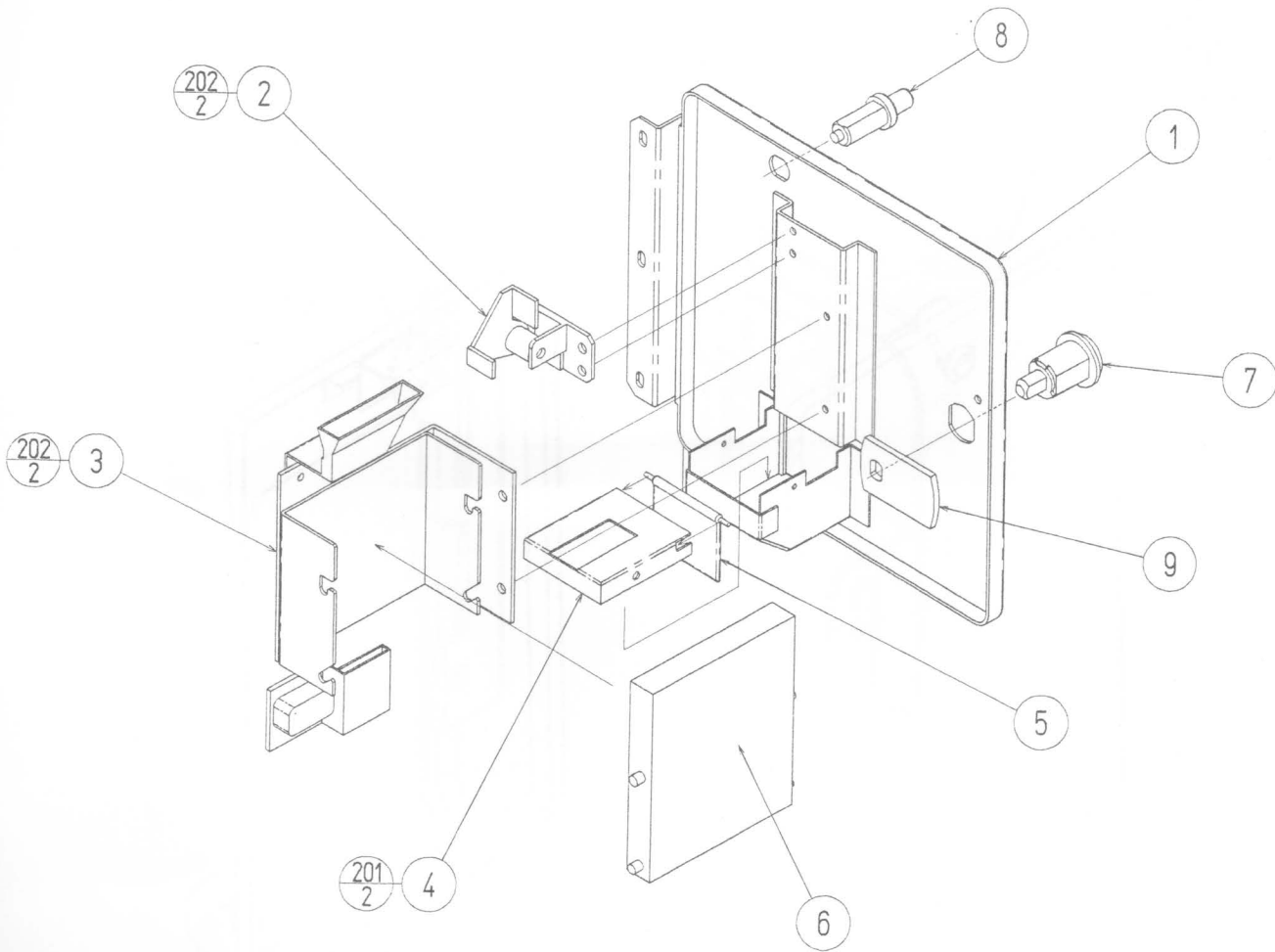
ITEM NO.	PART NO.	DESCRIPTION	NOTE
1	HOT-1201	CASH BOX DOOR	
3	220-5574	CAM LOCK W/KEYS	
4	HOT-1203	CENTER TNG	
5	HOT-1204	SIDE TNG	
202	065-E00300	E RING 3MM	

⑥ ASSY SERVICE DOOR (HOT-1250)



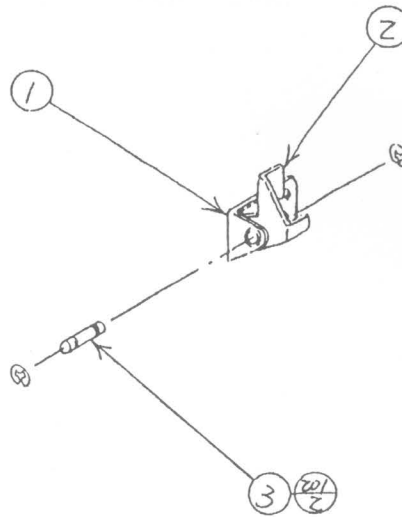
ITEM NO.	PART NO.	DESCRIPTION	NOTE
1	HOT-1251	SERVICE DOOR	
2	220-5575	CAM LOCK MASTER W/O KEY	
3	DP-1167	TNG LKG	
4	HOT-1252X	PAPER INSULATOR	

⑦ ASSY COIN CHUTE DOOR (HOT-1270)



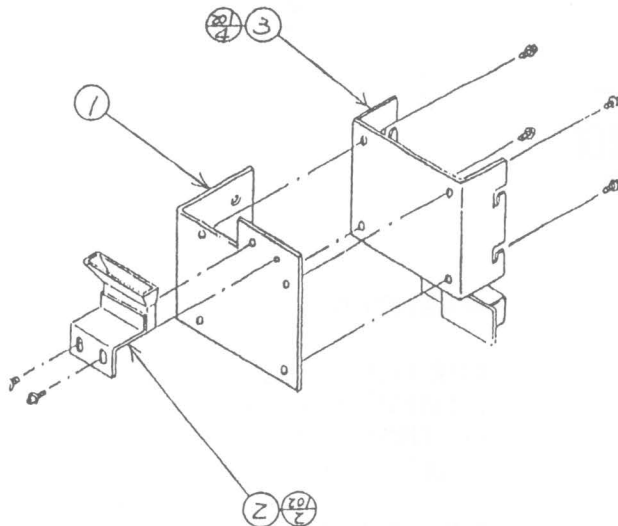
ITEM NO.	PART NO.	DESCRIPTION	NOTE
1	CQN-1320X	COIN CHUTE DOOR	
2	CQN-1321	ASSY REJECT LEVER	
3	CQN-1324	ASSY COIN CHUTE BRKT	
4	HOT-1271	REJECT COVER	
5	HOT-1272	FLAP	
6	220-0136	CN CHT REJ TYPE ¥100	
7	220-5575	CAM LOCK MASTER W/O KEY	
8	250-5043	REJECT BUTTON ASSEMBLY	
9	DP-1167	TNG LKG	
101	280-5275-SR10	CORD CLAMP SR10	
102	601-0460	PLASTIC TIE BELT 100MM	
201	010-P00306-F	S-TITE SCR PH W/F M3×6	
202	010-P00408-F	S-TITE SCR PH W/F M4×8	
302	600-6738-09	WIRE HARN COIN MECHA	
303	600-6738-31	WIRE HARN EARTH COIN MECHA	

⑧ ASSY REJECT LEVER (CQN-1321)



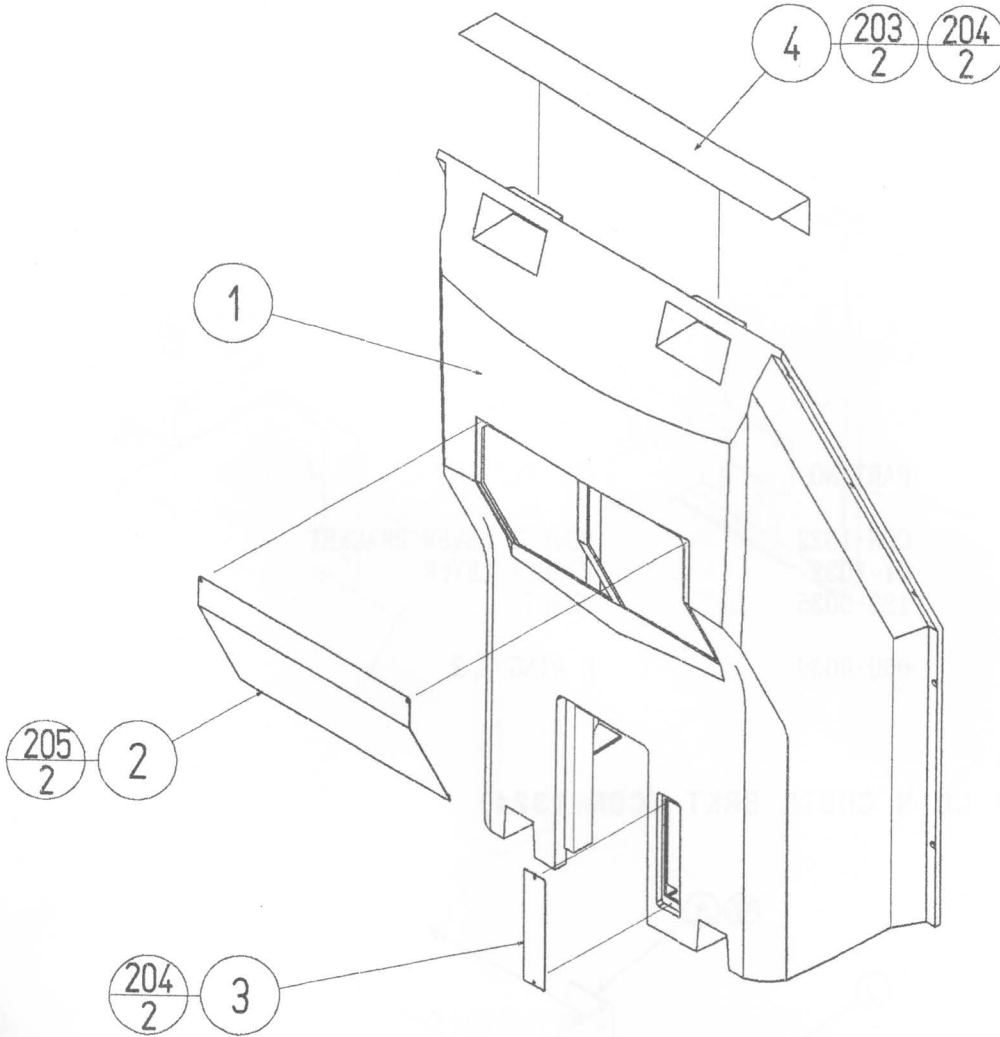
ITEM NO.	PART NO.	DESCRIPTION	NOTE
1	CQN-1322	REJECT LEVER BRACKET	
2	CY-1032	REJECT LEVER	
3	123-0035	SHAFT	
201	069-0039	E RING 3.2	

⑨ ASSY COIN CHUTE BRKT (CQN-1324)



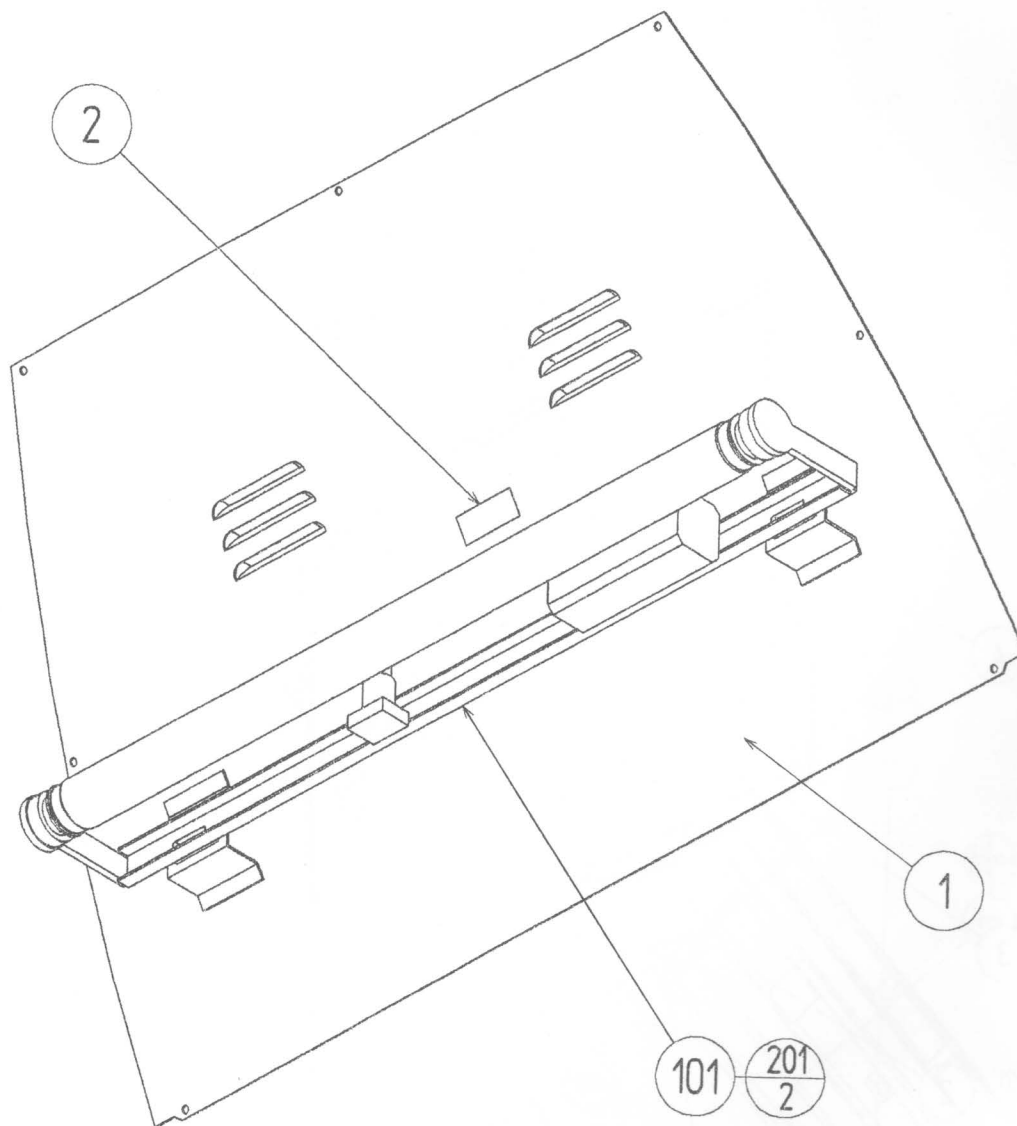
ITEM NO.	PART NO.	DESCRIPTION	NOTE
1	CY-1009	COIN CHUTE BRACKET	
2	105-5041	UPPER COIN CHUTE	
3	220-5086	COIN CHUTE BRACKET	
201	010-P00408-F	S-TITE SCR PH W/F M4×8	

⑩ ASSY REAR CABI (HOT-1300)



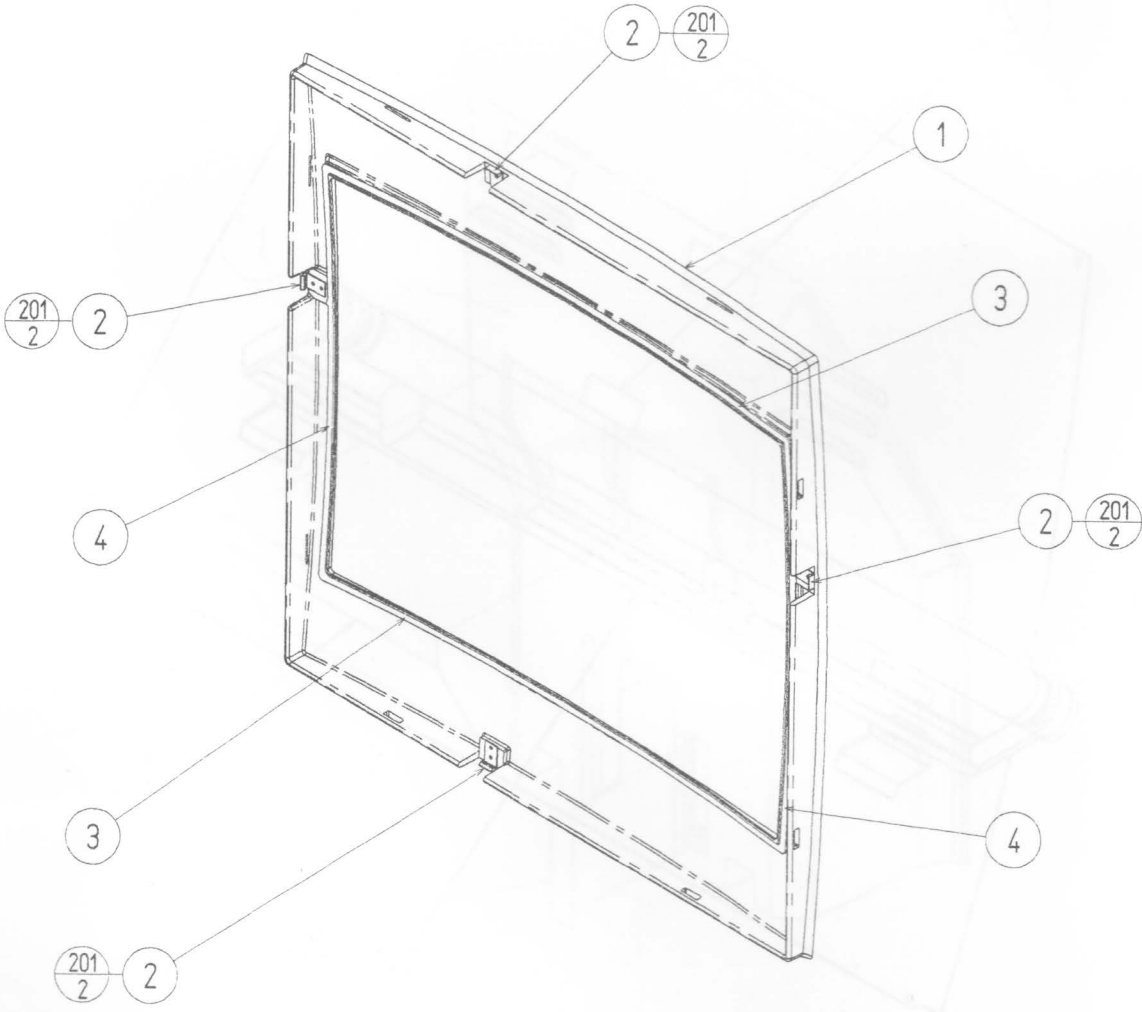
ITEM NO.	PART NO.	DESCRIPTION	NOTE
1	HOT-1301	REAR PIECE	
2	HOT-1304	MAINTENANCE HATCH	
3	HOT-1303	LID COMMUNI PORT	
4	HOT-1305	HANDLE COVER	
203	012-T00410-0C	TAP SCR TH CRM 4×10	
204	000-T00410-0C	M SCR TH CRM 4×10	
205	000-P00412-WB	M SCR PH W/FS BLK M4×12	

⑪ ASSY FL (HOT-1350)



ITEM NO.	PART NO.	DESCRIPTION	NOTE
1	HOT-1351	FL LID	
2	421-7501-17	STICKER FL 20W	
3	440-WS0012XJP	STICKER W HIGH TEMP	
101	390-5636-20SD	ASSY FL 20W SD W/CONN HIGH S	
	390-5637-20SD	ASSY FL 20W SD W/CONN HIGH T	
102	280-5275-SR10	CORD CLAMP SR10	
103	601-0460	PLASTIC TIE BELT 100MM	
201	010-P00416-F	S-TITE SCR PH W/F M4×16	
301	600-6738-05	WIRE HARN FL	

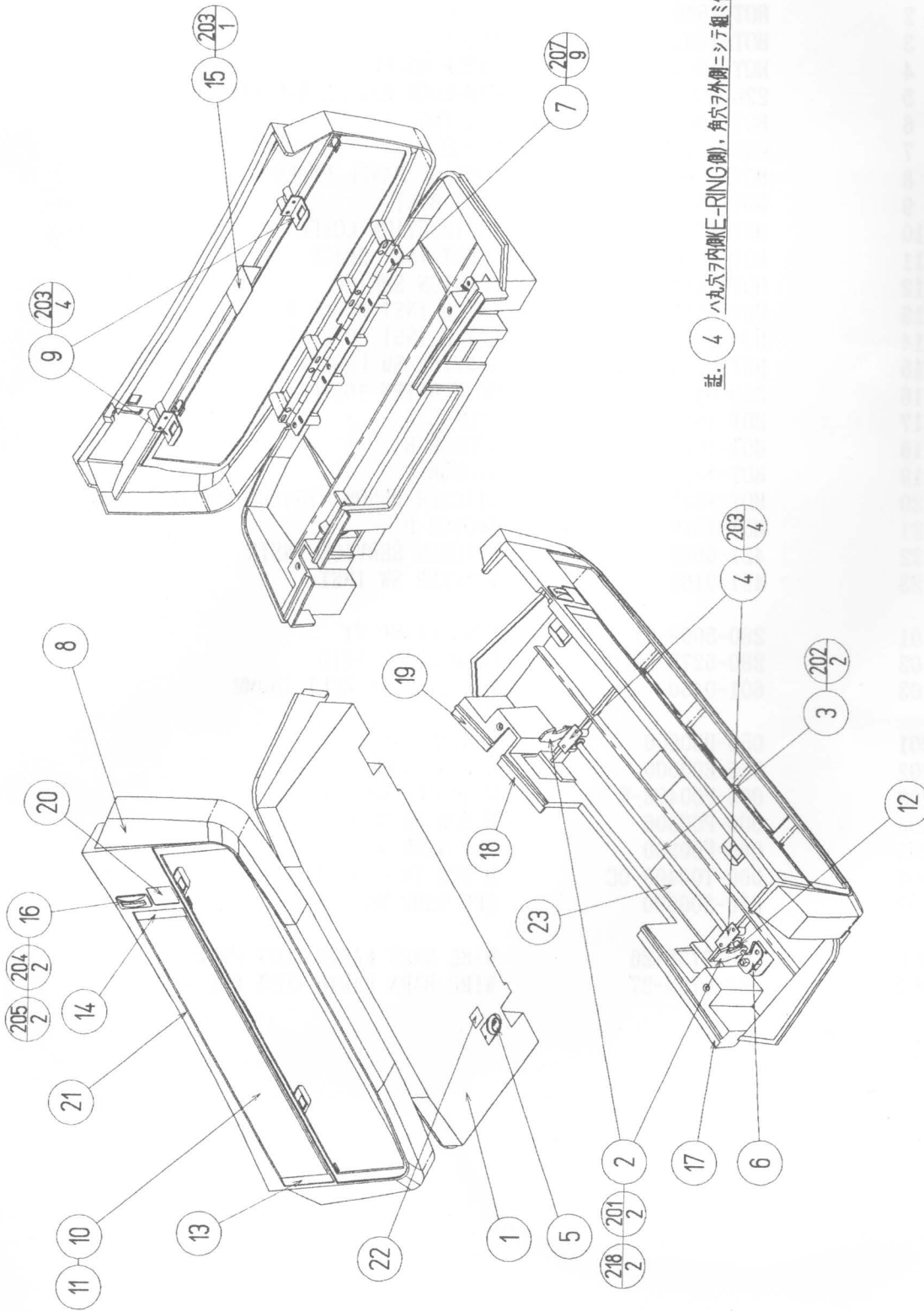
⑫ ASSY MASK (HOT-1400)



ITEM NO.	PART NO.	DESCRIPTION	NOTE
1	HOT-1401	MASK	
2	601-8725	CATCH M	
3	HOT-1402	PACKING L	
4	HOT-1403	PACKING S	
201	012-P00310	TAP SCR PH 3×10	

⑬ ASSY CONTROL BOX (HOT-1500)

(D-1/2)



註- 4 ハ丸穴内側にRING側、角穴外側にシテ組み付ケルコト

⑬ ASSY CONTROL BOX (HOT-1500)

(D-2/2)

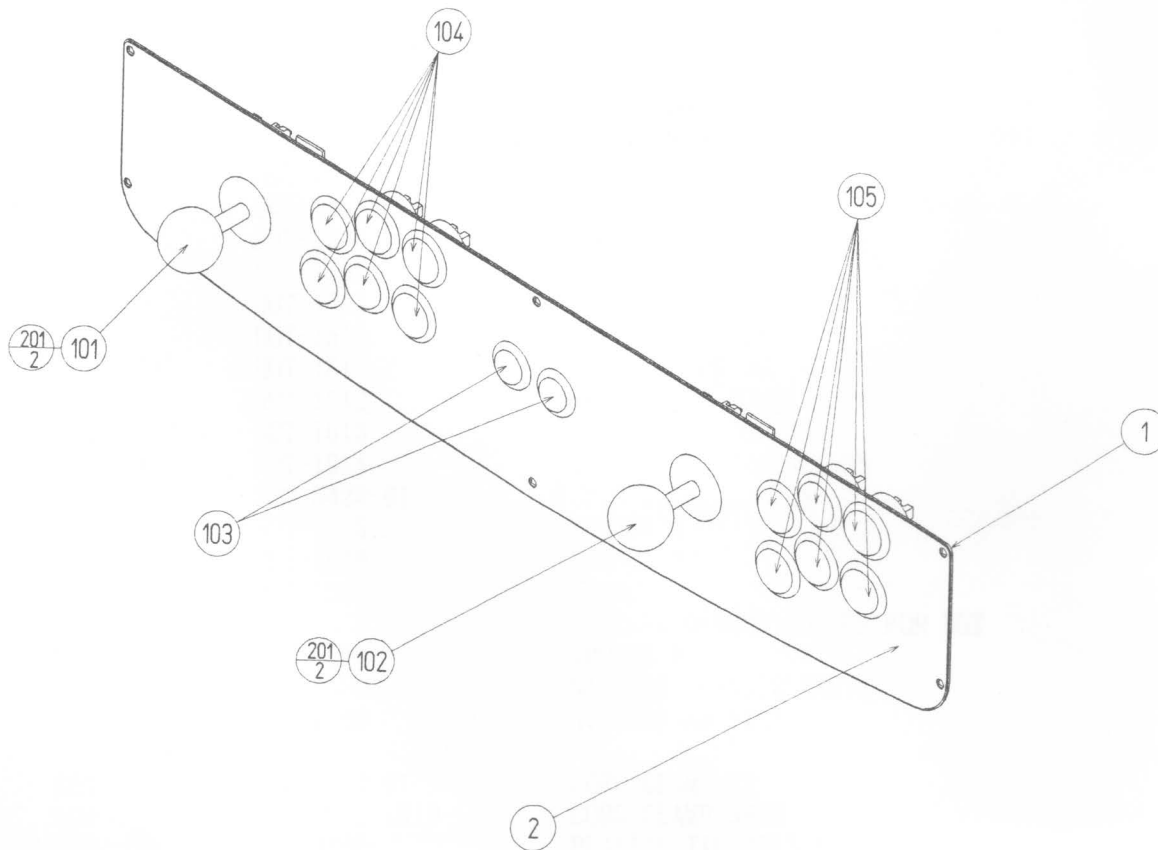
ITEM NO.	PART NO.	DESCRIPTION	NOTE
1	HOT-1501	CONTROL PANEL LOWER	
2	HOT-1520	LATCH	
3	HOT-1503	SHAFT	
4	HOT-1504	LATCH HOLDER	
5	220-5575	CAM LOCK MASTER W/O KEY	
6	HOT-1505	LKG TNG	
7	CQN-1055X	HINGE	
8	HOT-1506	CONTROL PANEL UPPER	
9	HOT-1507	LOCK BRKT	
10	HOT-1508	INSTRUCTION COVER	
11	HOT-1510	SHEET INST SPACE	
12	HOT-1511	TORSION SPRING	
13	HOT-1512	LATCH INST COVER R	
14	HOT-1513	LATCH INST COVER L	
15	HOT-1514	SERVICE SW PROTECTION	
16	220-5428-01	COIN ENTRY 100YEN	
17	HOT-1515	SPONGE A	
18	HOT-1516	SPONGE B	
19	HOT-1517	SPONGE C	
20	HOT-1518	STICKER DENOMI 100YEN FOR HOT	
21	HOT-1519	SPONGE D	
22	421-6682	STICKER SERVICE INSTR	
23	421-9169	STICKER SW INST	
101	280-5009-01	CORD CLAMP 21	
102	280-5275-SR10	CORD CLAMP SR10	
103	601-0460	PLASTIC TIE BELT 100MM	
201	050-H00600	HEX NUT M6	
202	065-E00600	E RING 6MM	
203	000-P00408-W	M SCR PH W/FS M4×8	
204	000-P00306	M SCR PH M3×6	
205	060-F00300	FLT WSHR M3	
207	000-T00408-0C	M SCR TH CRM M4×8	
208	060-S00600	SPR WSHR M6	
302	600-6738-26	WIRE HARN EARTH CONT PNL2	
303	600-6738-27	WIRE HARN EARTH CONT PNL EXT	

⑭ ASSY WIRE (HOT-1800)

この部品は配線を束ねたものです。組立図はありません。

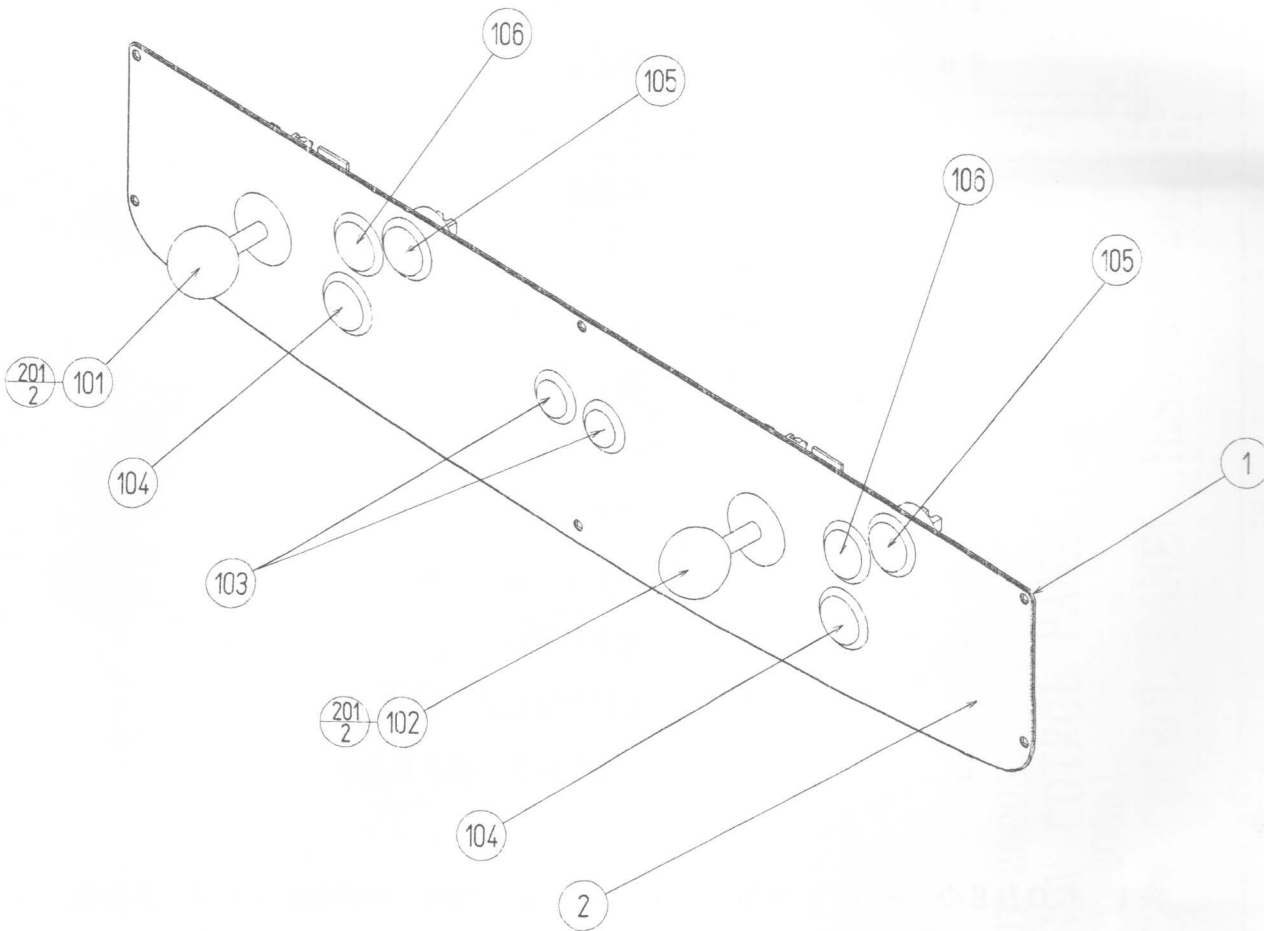
ITEM NO.	PART NO.	DESCRIPTION	NOTE
101	601-0460	PLASTIC TIE BELT 100MM	
301	600-6738-01	WIRE HARN MAIN	
302	600-6738-02	WIRE HARN COIN SW	

15 ASSY CONTROL PANEL 2L12B (HOT-20003)



ITEM NO.	PART NO.	DESCRIPTION	NOTE
1	HOT-2005	CTRL PNL BASE 2L12B	
2	HOT-2006	CTRL PNL PLATE 2L12B	
101	610-0404-01	ASSY 8WAY JOYSTICK GREEN	
102	610-0404-02	ASSY 8WAY JOYSTICK PINK	
103	509-5756-01	SW PB D24 YELLOW	
104	509-5755-01	SW PB D30 GREEN	
105	509-5755-02	SW PB D30 PINK	
107	280-5009-01	CORD CLAMP 21	
108	601-0460	PLASTIC TIE BELT 100MM	
201	000-P00412-S	M SCR PH W/S M4×12	
202	050-F00400	FLG NUT M4	
301	600-6227-07	WIRE HARN CONT PNL 1P 2L6B	
302	600-6227-08	WIRE HARN CONT PNL 2P 2L6B	
303	600-6227-09	WIRE HARN CONT PNL EARTH	
304	600-6227-10	WIRE HARN CONT PNL 6B	

16 ASSY CONTROL PANEL 2L6B (HOT-2000)



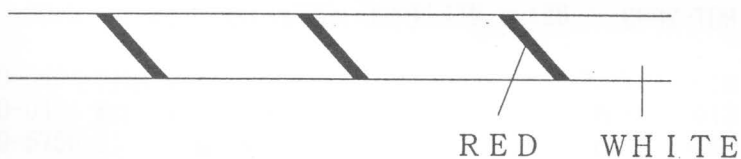
ITEM NO.	PART NO.	DESCRIPTION	NOTE
1	SAC-2001	PANEL BASE 2L6B	
2	HOT-2003	CTRL PNL PLATE 2L6B	
101	610-0404-01	ASSY 8WAY JOYSTICK GREEN	
102	610-0404-02	ASSY 8WAY JOYSTICK PINK	
103	509-5756-01	SW PB D24 YELLOW	
104	509-5755-01	SW PB D30 GREEN	
105	509-5755-02	SW PB D30 PINK	
106	509-5755-03	SW PB D30 CYAN	
107	280-5009-01	CORD CLAMP 21	
108	601-0460	PLASTIC TIE BELT 100MM	
201	000-P00412-S	M SCR PH W/S M4×12	
202	050-F00400	FLG NUT M4	
301	600-6317-17	WIRE HARN CONT PNL 1P	
302	600-6317-18	WIRE HARN CONT PNL 2P	
303	600-6227-09	WIRE HARN CONT PNL EARTH	

19. ワイヤーカーカラー対応表

CODE	WIRE COLOR
1 0	RED
2 0	BLUE
3 0	YELLOW
4 0	GREEN
5 0	WHITE
7 0	ORANGE
8 0	BLACK
9 0	GRAY
A	PINK
B	SKY BLUE
C	BROWN
D	PURPLE
E	LIGHT GREEN

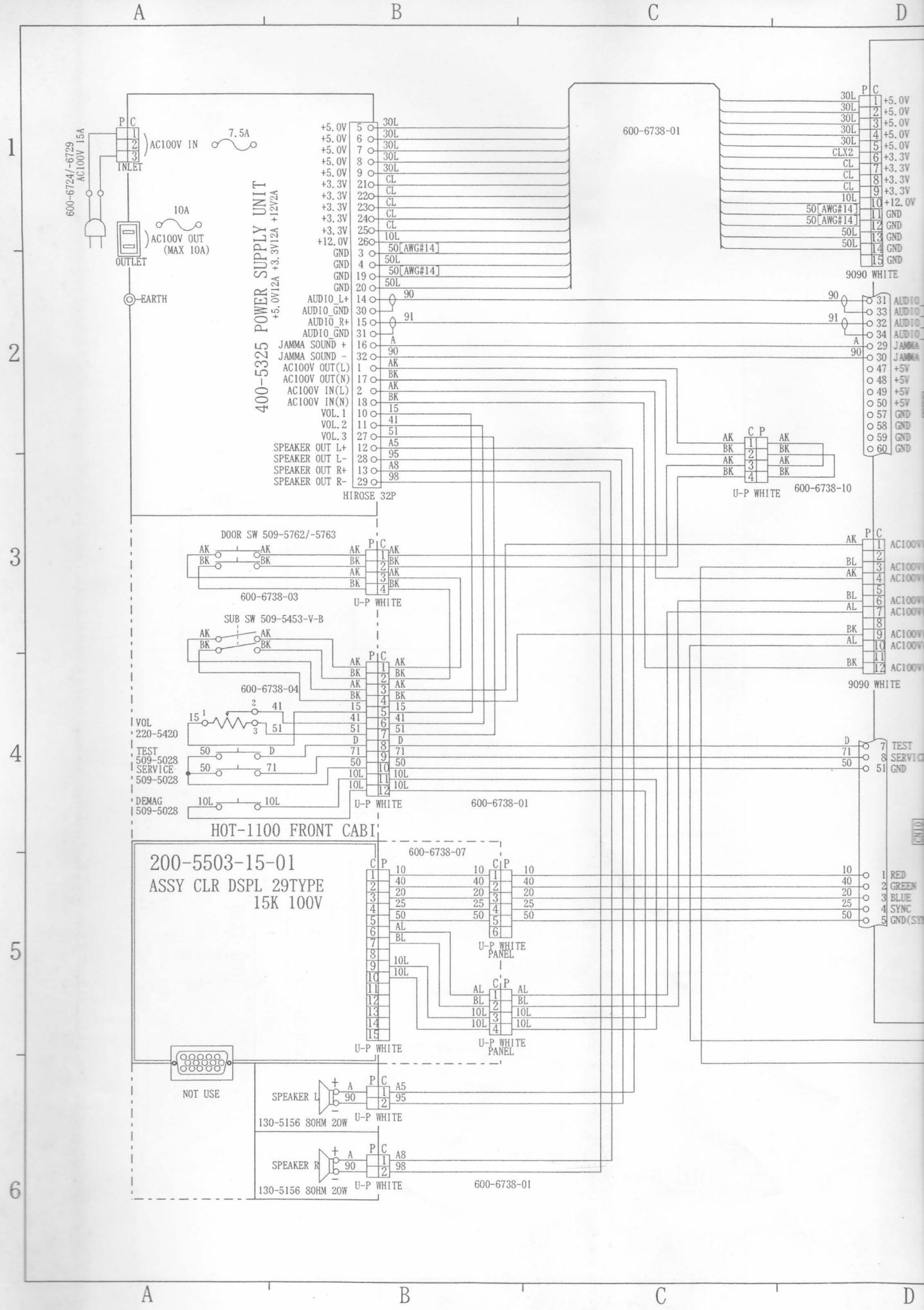
注1. CODEの一の位が0でない場合は、十の位が地色、一の位がスパイラルの色となる。

<例> 5 1 WHITE/RED



2. WIRE COLOR CODEの後につく文字は、WIREの太さを表す。

K : AWG18 UL1015
 L : AWG20 UL1007
 なし : AWG22 UL1007



1
2
3
4
5
6

A B C D

A B C D

400-5325 POWER SUPPLY UNIT
+5.0V12A +3.3V12A +12V2A

200-5503-15-01
ASSY CLR DSPL 29TYPE
15K 100V

600-6738-01

- | | | |
|------------|----|--------|
| 30L | 1 | +5.0V |
| 30L | 2 | +5.0V |
| 30L | 3 | +5.0V |
| 30L | 4 | +5.0V |
| 30L | 5 | +5.0V |
| CLX2 | 6 | +3.3V |
| CL | 7 | +3.3V |
| CL | 8 | +3.3V |
| CL | 9 | +3.3V |
| 10L | 10 | +12.0V |
| 50(AWG#14) | 11 | GND |
| 50(AWG#14) | 12 | GND |
| 50L | 13 | GND |
| 50L | 14 | GND |
| 50L | 15 | GND |

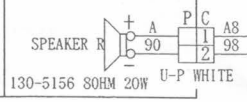
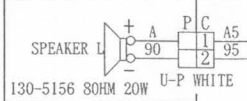
- | | | |
|------------|----|---------------|
| 9090 WHITE | 31 | AUDIO L |
| 9090 WHITE | 33 | AUDIO L |
| 9090 WHITE | 32 | AUDIO L |
| 9090 WHITE | 34 | AUDIO L |
| 9090 WHITE | 29 | JAMMA SOUND + |
| 9090 WHITE | 30 | JAMMA SOUND - |
| 9090 WHITE | 47 | +5V |
| 9090 WHITE | 48 | +5V |
| 9090 WHITE | 49 | +5V |
| 9090 WHITE | 50 | +5V |
| 9090 WHITE | 57 | GND |
| 9090 WHITE | 58 | GND |
| 9090 WHITE | 59 | GND |
| 9090 WHITE | 60 | GND |

- | | | |
|----|----|-----------|
| AK | 1 | AC100V IN |
| AK | 2 | AC100V IN |
| AK | 3 | AC100V IN |
| AK | 4 | AC100V IN |
| BL | 5 | AC100V IN |
| AL | 6 | AC100V IN |
| AL | 7 | AC100V IN |
| BK | 9 | AC100V IN |
| AL | 10 | AC100V IN |
| BK | 11 | AC100V IN |
| BK | 12 | AC100V IN |

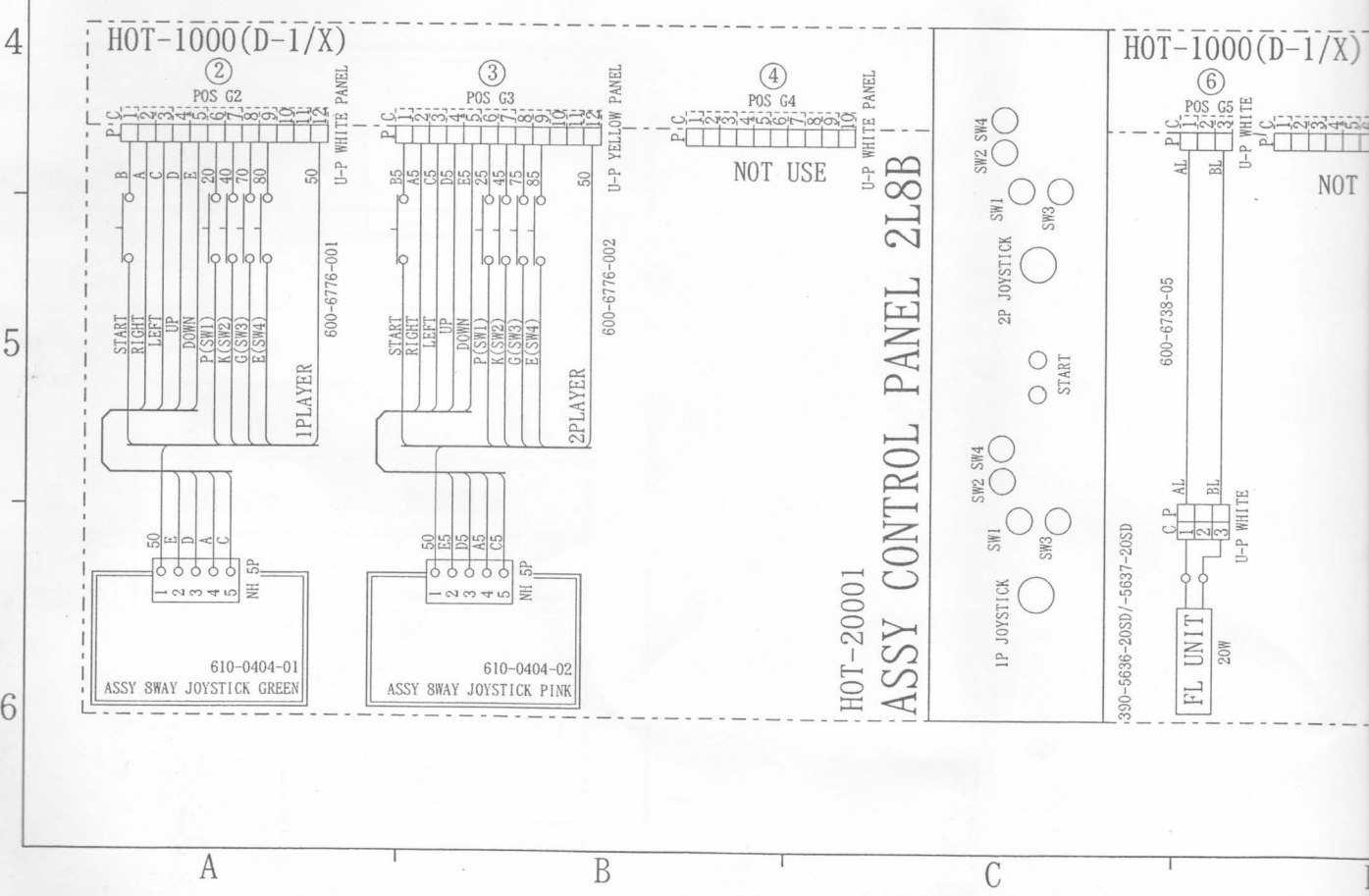
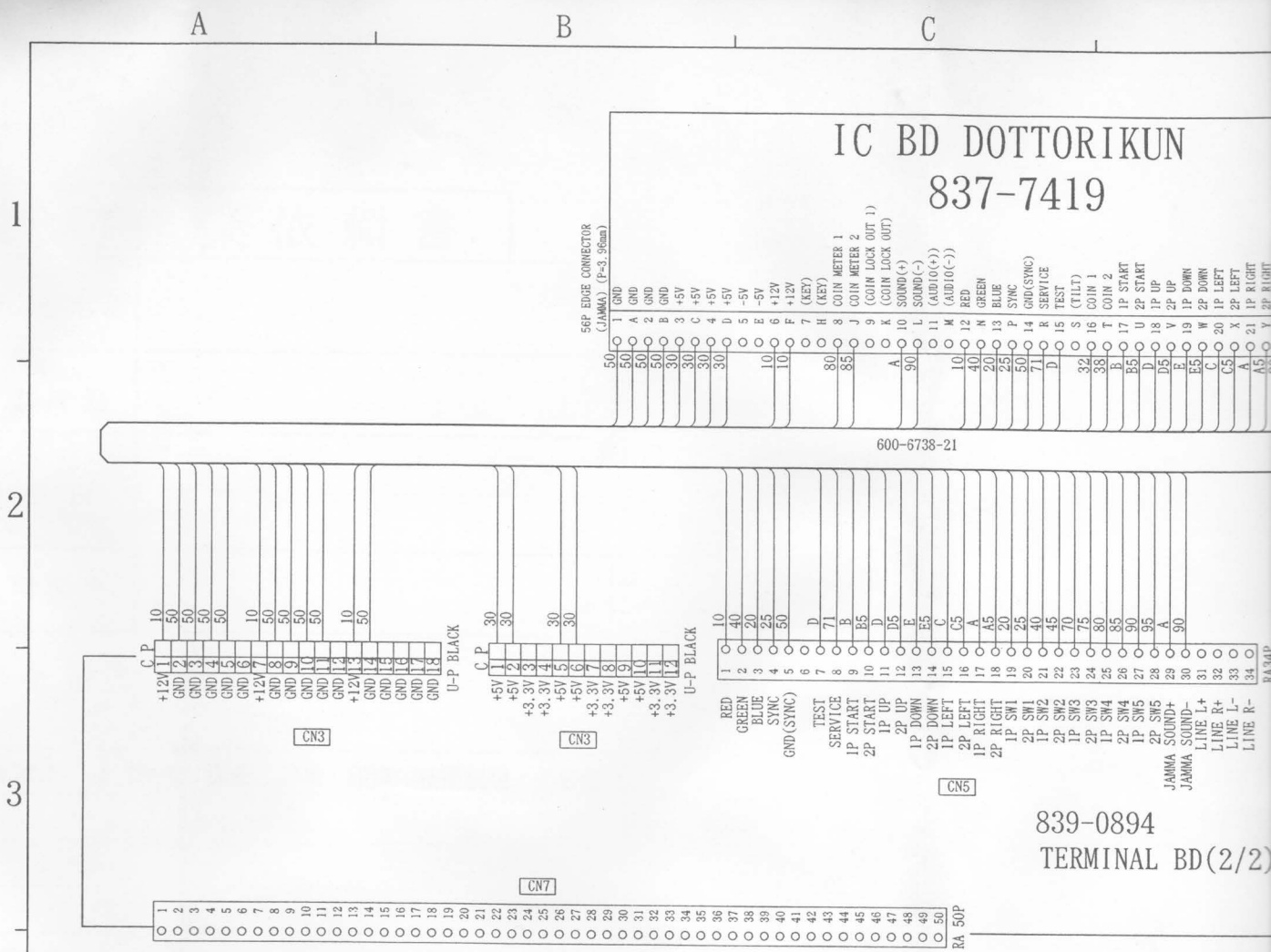
- | | | |
|----|----|---------|
| D | 7 | TEST |
| D | 8 | SERVICE |
| 50 | 51 | GND |

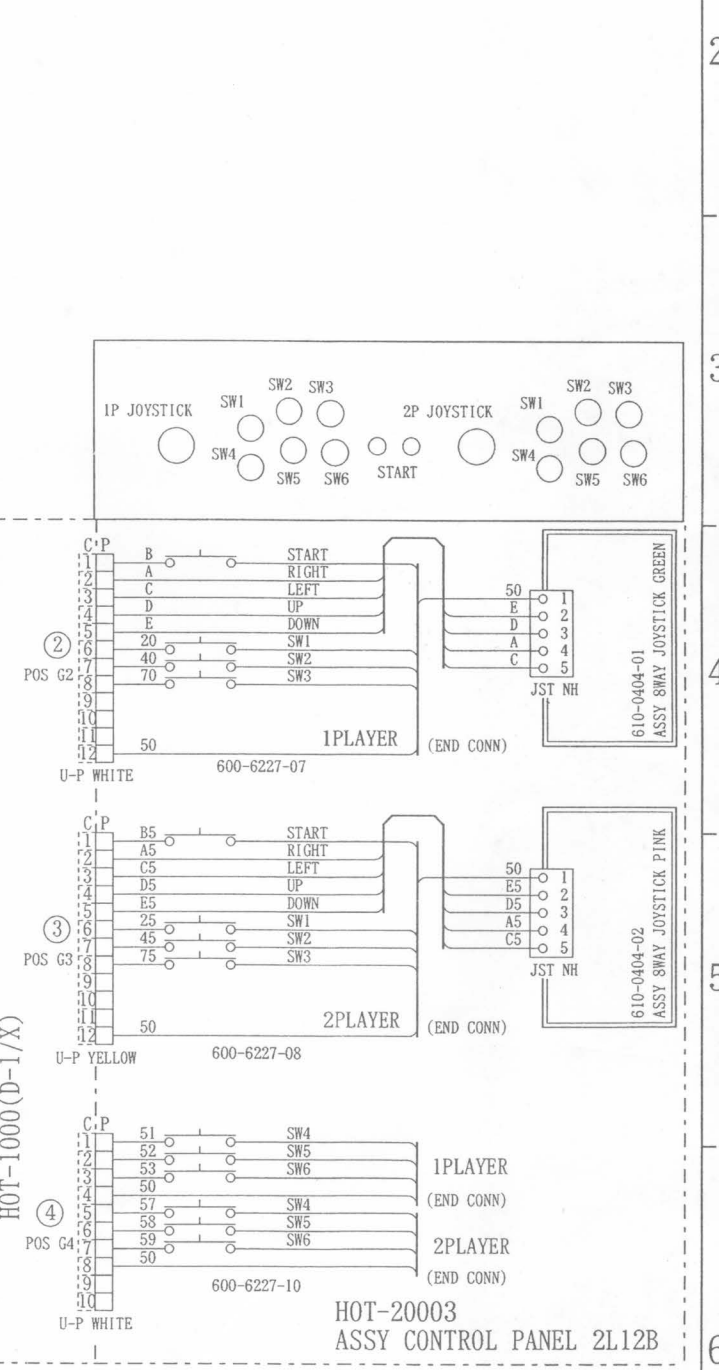
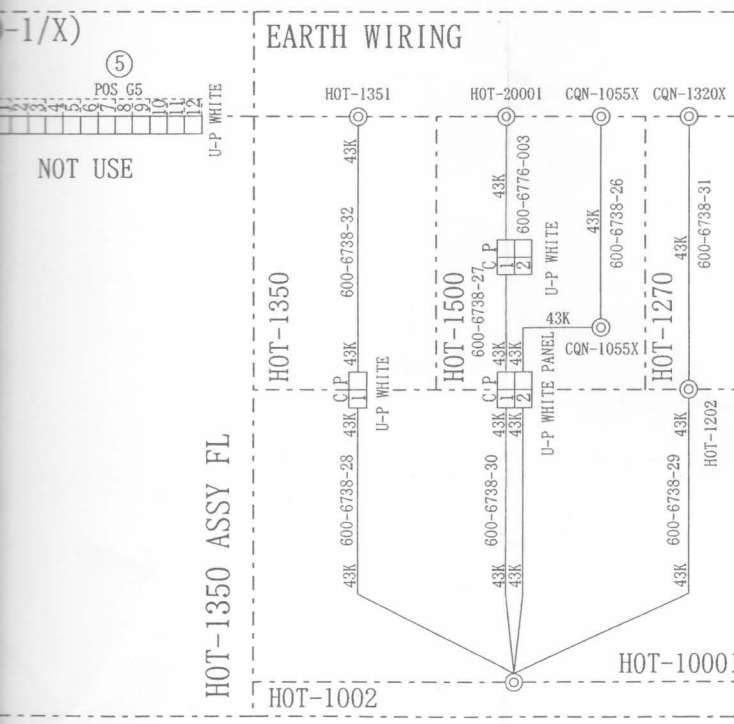
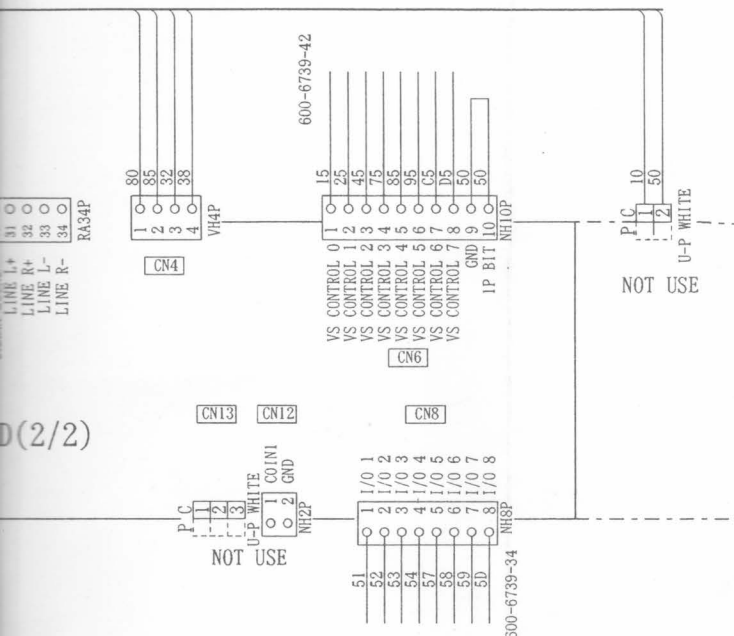
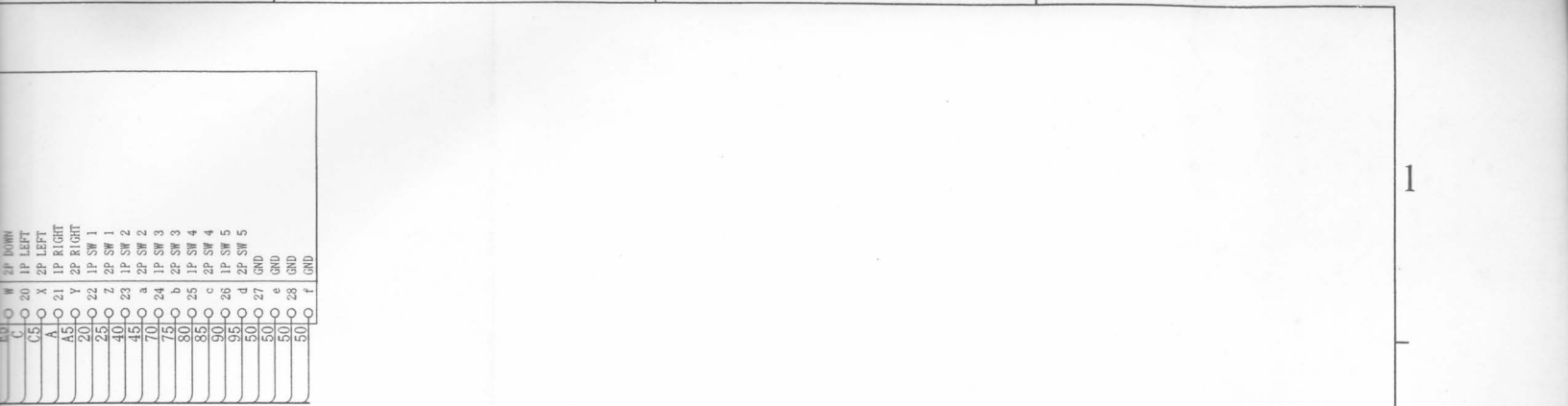
- | | | |
|----|---|-------------|
| 10 | 1 | RED |
| 40 | 2 | GREEN |
| 20 | 3 | BLUE |
| 25 | 4 | SYNC |
| 50 | 5 | GND(SIGNAL) |

NOT USE



600-6738-01





20. 総合配線図 (D-2/2)

訪問作業依頼書

整理番号 No. _____

SLS (株)セガ・ロジスティクスサービス

機械名	SER #		設置日
			年 月 日
ご訪問先	TEL	担当者	
御住所	〒 お客様〒 ()		
ご請求先	TEL	連絡担当者	
御住所	〒 お客様〒 ()		

依頼内容 : 【修理・保守・点検・設置・技術説明・その他 ()】

作業内容 :

依頼受付日	年 月 日
作業実施先変更	FAX発信者 FAX発信日

担当者	
作業日	年 月 日
完了日	年 月 日
作業区分	有償処理 無償処理

(H8.5.10)REV サービスシート No. _____

特記事項:

再訪問
 前回サービスシート
 NO. ()
 (/) 担当 _____

サービスセンター連絡先

拠 点	電 話	FAX
札幌	011(841)8214	011(841)0257
東京	022(287)0888	022(287)0894
名古屋	044(271)4803	044(271)4810
関西	052(702)3090	052(702)4445
広島	06(334)5334	06(336)7140
九州	082(293)3732	082(293)9544
博多	092(452)6846	092(413)2953
熊本	096(368)7499	096(368)8850

☑修理ご依頼に際し、太線枠内の必要事項をご記入頂きFAXにて送信下さい。

☑予めお電話でご連絡頂きますと早目に確認が可能です。

☑御依頼の機械のSER#は必ずご記入をお願い致します。

☑お客様と設置先の管轄エリアが異なる場合は、当社にて区分処理致します。

☑御依頼の内容によりましては部品の手配等で若干の時間が必要ですのでご承知お願います。

株式会社 **セガ・エンタープライゼス**

SEGA

本社	〒144	東京都大田区羽田1-2-12	
第一糀谷事業所	〒144	東京都大田区東糀谷2-13-1	羽田菱信ビル
		電話 A M 施設	03-5736-7830
		国内販売	03-5736-7700
札幌支店	〒062	札幌市豊平区豊平五条3-2-34	
		電話 (代表)	011-841-0248
関西支店	〒561	大阪府豊中市豊南町東2-5-3	
		電話 (代表)	06-334-5333
九州支店	〒810	福岡県福岡市博多区博多駅南5-7-5	
		電話 (代表)	092-452-6841